



INSTRUCTIONS

J05137

2021-04-27



BRIDES DE VERROUILLAGE POUR PARE-BRISE À DÉCONNEXION RAPIDE

GÉNÉRALITÉS

Numéro de kit

57400006, 57400007, 57400008, 57400536, 57400537

Modèles

Pour plus d'informations concernant les accessoires des modèles, consultez le catalogue de vente au détail des P&A ou la section pièces et accessoires de www.harley-davidson.com (disponible en anglais uniquement).

⚠ AVERTISSEMENT

La sécurité du conducteur et de ses passagers dépend de l'installation correcte de ce kit. Suivez les procédures appropriées se trouvant dans le manuel d'entretien. Si vous n'avez pas les compétences nécessaires pour respecter ces procédures ou si vous n'avez pas les bons outils, demandez à un concessionnaire Harley-Davidson d'effectuer l'installation. Une mauvaise installation de ce kit peut entraîner la mort ou des blessures graves. (00333b)

Contenu du kit

Consultez Figure 2 et Tableau 1 .

Aucune pièce de rechange n'est offerte avec ces kits.

POSE

REMARQUE

Ces brides de verrouillage remplacent une bride de déconnexion rapide standard déjà montée sur un pare-brise ou utilisée pour l'assemblage d'un pare-brise installé pour la première fois.

1. Retirer le pare-brise et le placer face contre terre sur une surface propre et lisse avec les supports de montage orientés vers le haut.
2. Retirez la bride et le matériel de l'emballage. La bride de verrouillage doit être déverrouillée au moment de l'installation. Veuillez noter que les brides supérieures peuvent être identifiées grâce aux extensions pointant vers le haut.
3. Consultez Figure 1 . Assembler les ensembles de bride et les piles de matériel.

⚠ AVERTISSEMENT

Les parties creuses des rondelles Belleville (coniques) doivent être face à face et tenir les supports de fixation du pare-brise « en sandwich » à chaque point de montage. Si les rondelles ne sont pas orientées correctement, le pare-brise pourrait ne pas se détacher lors d'une collision, ce qui peut causer la mort ou des blessures graves. (00422b)

4. Une bride à la fois, avec la bride orientée vers le haut et vers l'intérieur du support du pare-brise (2), serrer suffisamment les boulons à épaulement (1) pour maintenir l'orientation de la bride vers le pare-brise pendant l'installation du pare-brise sur la motocyclette. Les boulons seront serrés complètement ultérieurement.
5. Veuillez vous assurer que les quatre brides sont en position ouverte, puis apporter le pare-brise (côté pince à l'opposé de votre personne) à l'avant de la motocyclette.
6. Poursuivre l'installation conformément à la fiche d'instructions.

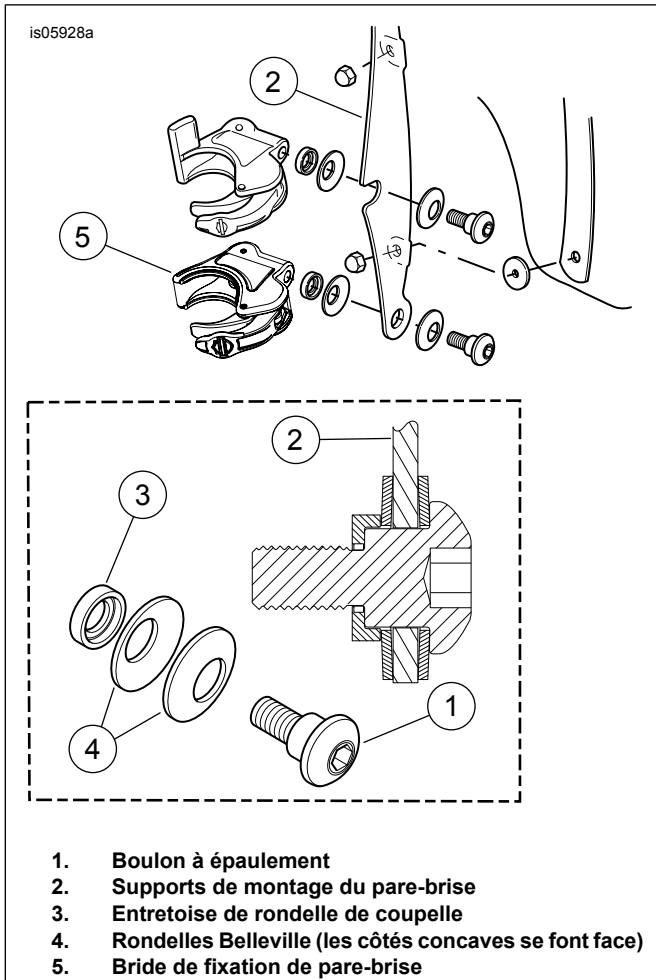


Figure 1. Pince de fixation du pare-brise

CONTENU DU KIT

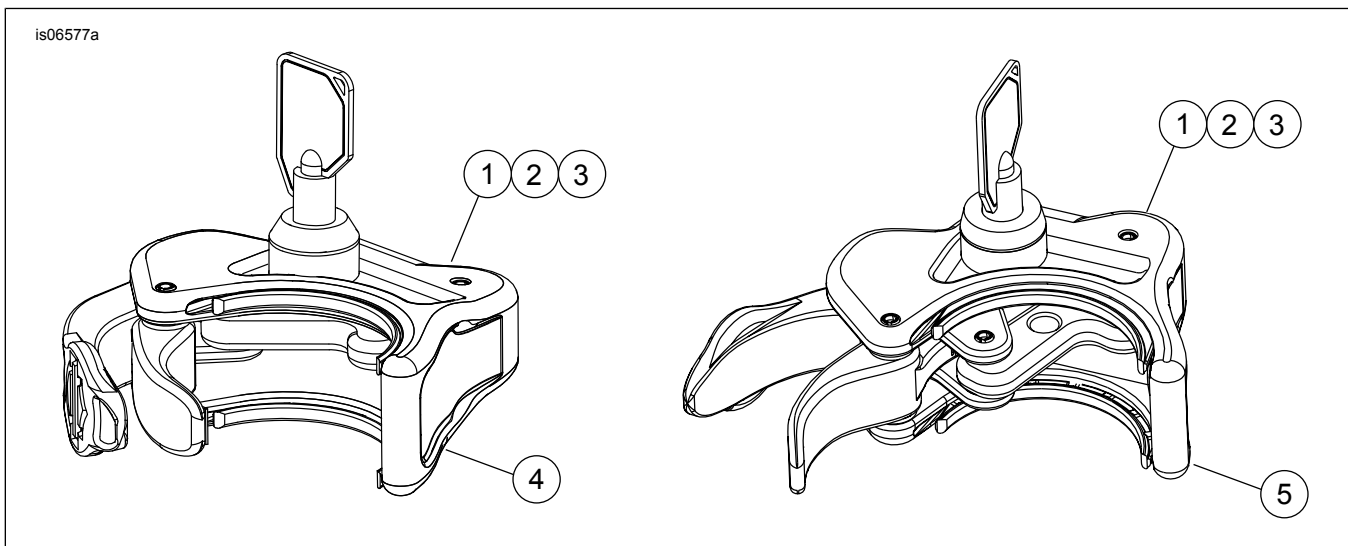


Figure 2. Verrouillage des brides de pare-brise à verrouillage rapide

Verrouillage et déverrouillage du loquet

REMARQUE

Veiller à ce que la clé ne soit pas dans le loquet lors de l'installation de la bride de verrouillage.

La clé n'est pas nécessaire pour déverrouiller le loquet.

1. Verrouillage du loquet : Une fois la bride est installée, pousser le verrou à ressort.

REMARQUE

Maintenir la clé alignée avec le montant du bouton de déverrouillage en déverrouillant le loquet pour éviter de tordre ou de briser la clé ou la tige.

2. Déverrouillage du loquet : Insérer la clé dans la serrure et tourner délicatement d'un huitième de tour en sens horaire. Tourner la clé d'un huitième de tour en sens antihoraire avant de la retirer.

Tableau 1. Contenu du kit

| Ar-ticle | Description (quantité) | Numéro de kit |
|-----------------|--|-----------------------|
| 1 | Verrou de pare-brise à déconnexion rapide, 39 mm | 57400006, 57400536 |
| 2 | Verrou de pare-brise à déconnexion rapide, 41 mm | 57400007 |
| 3 | Verrou de pare-brise à déconnexion rapide, 49 mm | 57400008, 57400537 |
| 4 | Bride fermée | |
| 5 | Bride ouverte | |