



SOFTAIL AFNEEMBARE ZADELTASSETS

ALGEMEEN

Setnummers

88237-07 en 88238-07

Modellen

Voor modelgerelateerde informatie, raadpleegt u de P&A-catalogus of het gedeelte Parts and Accessories (onderdelen en accessoires) op www.harley-davidson.com (alleen Engelstalig).

Vereiste aanvullende onderdelen

- Voor **alle modellen** moet de Softail-bevestigingspuntmaterialenset (53932-03) apart worden aangeschaft (tenzij eerder gemonteerd voor andere afneembare accessoires).
- Voor **alle FX Softail-modellen**, met of zonder andere afneembare accessoires, is de afzonderlijke aanschaf van de richtingaanwijzerverplaatsingsset (69857-07) noodzakelijk. Deze set zorgt voor voldoende speling voor de zadeltassen en voor alle afneembare accessoires.
- Voor **modellen die zijn uitgerust met afneembare accessoires** (passagiersstaander, sissy bar, bagageriek) moet ook de bevestigingspuntmaterialenset (88256-07) worden aangeschaft.
- Voor **modellen die zijn uitgerust met vast gemonteerde accessoires** moet de bevestigingspuntset (88298-07) apart worden aangeschaft.
- Voor **FXSTC-modellen van 2007 en later** moet de bevestigingspuntmaterialenset (88297-07) voor de FXSTC-zadeltas apart worden aangeschaft.

Deze items zijn bij uw Harley-Davidson-dealer verkrijgbaar.

Vereiste gereedschappen en materialen

Voor een juiste installatie moet voor deze set Loctite® 243 draadborg- en afdichtmiddel – blauw (99642-97) worden gebruikt.

⚠ WAARSCHUWING

De veiligheid van de berijder en de passagier is afhankelijk van de correcte montage van deze set. Volg de juiste stappen uit de servicehandleiding. Als u niet zeker weet of u de procedure correct kunt uitvoeren of als u niet beschikt over het juiste gereedschap, laat de installatie dan over aan een Harley-Davidson-dealer. **Incorrecte montage van deze set kan ernstig of dodelijk letsel tot gevolg hebben. (00333b)**

OPMERKING

In dit instructieblad wordt verwezen naar informatie in de servicehandleiding. Voor deze installatie is een

servicehandleiding voor uw model motorfiets vereist. Deze is verkrijgbaar bij een Harley-Davidson-dealer.

Setinhoud

Zie Afbeelding 7 t/m Afbeelding 9 en Tabel 3 t/m Tabel 5.

⚠ WAARSCHUWING

Het maximaal toegestane gewicht van de zadeltas mag niet worden overschreden. Verdeel het gewicht over de tassen. Door teveel gewicht in de zadeltassen kunt u de controle over de motorfiets verliezen, waardoor ernstig of dodelijk letsel kan ontstaan. (00383a)

OPMERKING

Het totale maximumgewicht van de zadeltas is 4,55 kg (10 lb).

VOORBEREIDING

Modellen met hoofdzekering:

⚠ WAARSCHUWING

Om te voorkomen dat de motorfiets per ongeluk start, met ernstig of dodelijk letsel tot gevolg, moet eerst de hoofdzekering worden verwijderd. (00251b)

1. Raadpleeg de servicehandleiding en volg de instructies voor het verwijderen van de hoofdzekering. Verwijder het zadel volgens de instructies in de servicehandleiding. Bewaar alle bevestigingsmaterialen van het zadel.

Modellen met hoofdstroomonderbreker:

⚠ WAARSCHUWING

Om te voorkomen dat de motorfiets per ongeluk start, met mogelijk ernstig of dodelijk letsel tot gevolg, dient u voordat u verder gaat de accukabels (de minkabel (-) eerst) los te koppelen. (00307a)

⚠ WAARSCHUWING

Koppel eerst de minkabel (-) van de accu los. Mocht de pluskabel (+) in contact komen met massa terwijl de minkabel (-) nog is aangesloten, dan kan de accu door de vonken die dan ontstaan, exploderen, met mogelijk ernstig of dodelijk letsel tot gevolg. (00049a)

1. Raadpleeg de servicehandleiding en volg de instructies om het zadel te verwijderen en de accukabels los te koppelen, de minkabel (-) eerst. Bewaar alle bevestigingsmaterialen van het zadel.

INSTALLEREN

Configuraties van de afneembare zadeltas

Tabel 1 geeft een korte beschrijving van de configuraties van de afneembare zadeltas.

Tabel 1. Afneembare zadeltasconfiguraties Softail

Set	Korte beschrijving	Accessoireconfiguratie (uitgebreide beschrijving)
88237-07	FL buiten	FLST/C-modellen van 2003 en later en FX Softail-modellen (behalve FXSTD) van 2003 t/m 2005 <i>met</i> andere afneembare accessoires
	FL binnen	FLST/C-modellen van 2003 en later en FX Softail-modellen (behalve FXSTD) van 2003 t/m 2005 <i>zonder</i> andere afneembare accessoires
	FL vast	FLST/C-modellen van 2003 en later en FX Softail-modellen (behalve FXSTD) van 2003 t/m 2005 <i>met</i> vast gemonteerde accessoires
88238-07	FX buiten	FX-modellen (behalve FXSTD) van 2006 en later <i>met</i> andere afneembare accessoires
	FX binnen	FX-modellen (behalve FXSTD) van 2006 en later <i>zonder</i> andere afneembare accessoires
	FX vast	FX-modellen (behalve FXSTD) van 2006 en later <i>met</i> vast gemonteerde accessoires
	FXSTC standaard	FXSTC-modellen van 2007 en later <i>met</i> standaard passagiersstaander

OPMERKING

Voor de juiste bevestiging van deze sets is het noodzakelijk dat u de stappen eerst aan de ene kant van de motorfiets uitvoert, voordat u met de tegenoverliggende kant verder gaat.

Bevestigen van de richtingaanwijzerverplaatsingsset

Raadpleeg de instructies in de richtingaanwijzerverplaatsingsset (69857-07).

Bevestigen van de bevestigingspuntmaterialenset(s)

Zonder andere afneembare accessoires: Raadpleeg de instructies in bevestigingspuntmaterialenset (53932-03).

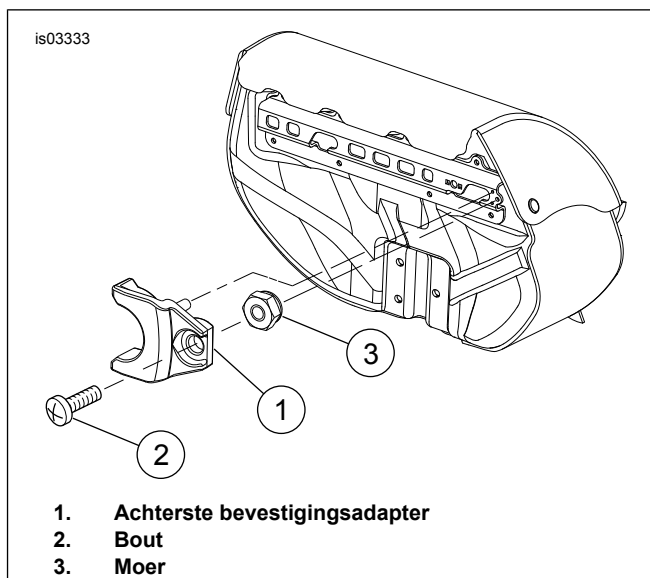
Met andere afneembare accessoires: Raadpleeg de instructies in bevestigingspuntmaterialensets (53932-03 en 88256-07).

Bevestigen van de achterste bevestigingsadapter

OPMERKING

Deze procedure geldt alleen voor modellen **zonder** afneembare accessoires.

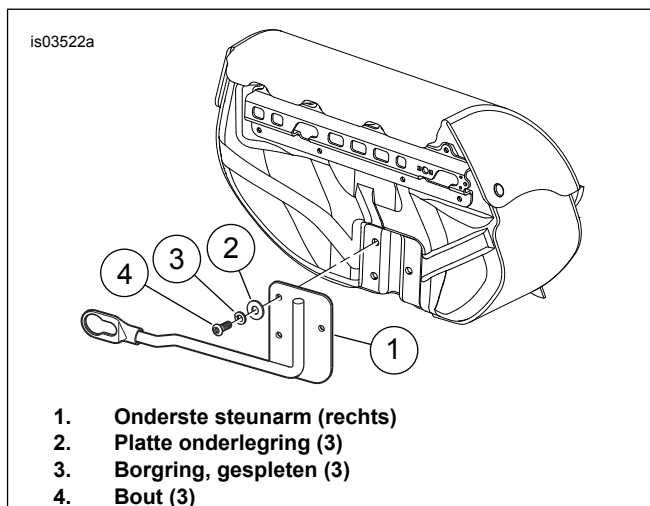
- Zie Afbeelding 1. Steek de achterste bevestigingsadapter (1) in de openingen in de zadeltassteun en houd deze op zijn plaats.
- Bevestig de achterste bevestigingsadapter met behulp van de bout (2) en moer (3). Draai het geheel goed vast.



Afbeelding 1. Bevestigen van de achterste bevestigingsadapter

Bevestigen van de onderste steunarmen op de zadeltassen

- Zie Afbeelding 2. Breng Loctite 243 (blauw) aan op de schroefdraad van de bout (4).
- Maak de onderste steunarm (1) losjes vast aan beide zadeltassen met behulp van de drie platte onderleggingen (2), gespleten borgringen (3) en bouten (4). De onderste steunarm past in de sleuf aan de achterkant van de zadeltas. Met de bevestigingsmaterialen wordt de arm vanaf de binnenkant van de zadeltas bevestigd.



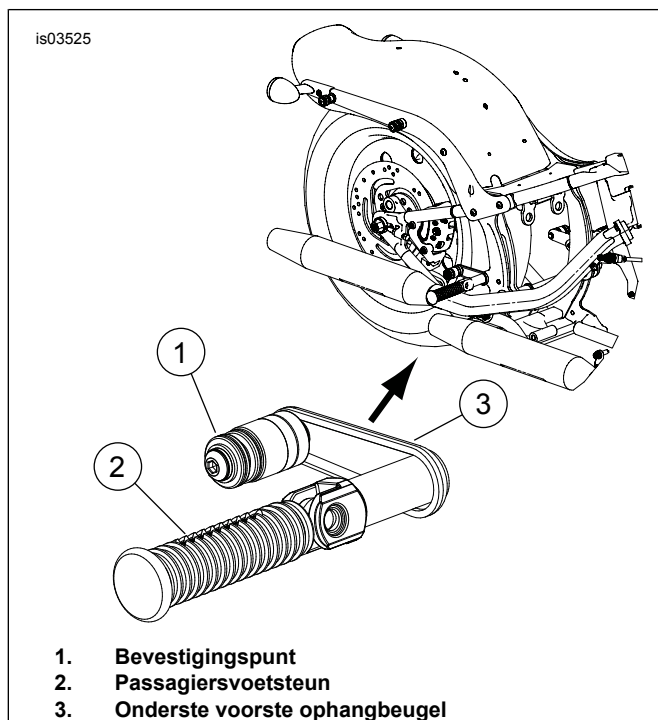
Afbeelding 2. Bevestigen van de onderste steunarm

Bevestigen van het onderste voorste bevestigingspunt

OPMERKING

Zie Afbeelding 3. Maak de bevestigingspuntcomponenten vast aan de onderste voorste ophangbeugel, voordat u de onderste voorste ophangbeugel aan de motorfiets bevestigt. Controleer of alle afstandsstukken en mini-bevestigingspunten zijn uitgelijnd voordat u verder gaat.

Het onderste voorste bevestigingspunt moet telkens per kant worden bevestigd om te voorkomen dat de Loctite te vroeg uithardt.



Afbeelding 3. Onderste voorste ophangbeugel en bevestigingspunt

OPMERKING

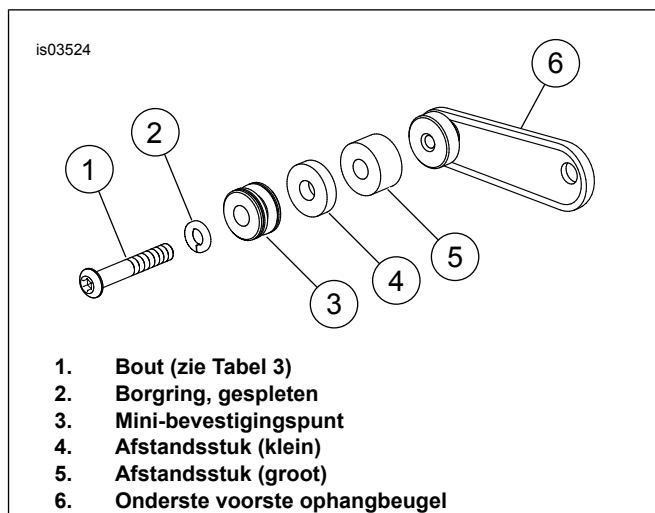
Tabel 2 geeft een lijst van de onderste voorste bevestigingspuntbouten voor de verschillende accessoirecombinaties.

Tabel 2. Onderste voorste bevestigingspuntbouten (5/16-18 x)

ACC (accessoire) configuratie (korte beschrijving)	Boutlengte	Onderdeel nummer
FL buiten (rechts/links)	57,2 mm (2.25 in)	4670
FL binnen (rechts/links)	44,4 mm (1.75 in)	4739A
FL vast (rechts/links)	44,4 mm (1.75 in)	4739A
FX buiten (rechts/links)	57,2 mm (2.25 in)	4670
FX binnen (rechts/links)	44,4 mm (1.75 in)	4739A
FL vast (rechts/links)	44,4 mm (1.75 in)	4739A
FXSTC standaard (rechts/links)	50,8 mm (2.00 in)	90563-94

OPMERKING

Afbeelding 4 toont een standaard onderste voorste bevestigingspuntconfiguratie. Raadpleeg de serviceonderdelen (Afbeelding 7 en Afbeelding 8) en Tabel 3 voor de specifieke componenten voor uw accessoireconfiguratie.



Afbeelding 4. Bevestigen van het onderste voorste bevestigingspunt (standaard)

FLST/C-modellen van 2003 en later en FX Softail-modellen (behalve FXSTD) van 2003 t/m 2005

Met andere afneembare accessoires (FL buiten):

OPMERKING

Bij modellen van 2008 en later is het 9 mm (0.355 in) dikke afstandsstuk aan de linkerzijde niet nodig.

1. Zie Afbeelding 7. Maak de gespleten borgring (4), het mini-bevestigingspunt (5), het afstandsstuk (6) (9 mm (0.355 in) alleen aan de linkerkant) en het afstandsstuk (8) (14,2 mm (0.558 in)) vast aan de bout (3).
2. Breng Loctite 243 (blauw) aan op de draad van de bout (3).
3. Houd het (de) afstandsstuk(ken), het bevestigingspunt en de borgring gecentreerd en uitgelijnd t.o.v. elkaar, en draai de bout in het schroefdraadgedeelte van de onderste voorste ophangbeugel (9). Haal de bout aan tot 16,3–24,4 N·m (12–18 ft-lbs).

Zonder andere afneembare accessoires (FL binnen):

OPMERKING

Bij modellen van 2008 en later is het 9 mm (0.355 in) dikke afstandsstuk aan de linkerzijde niet nodig.

1. Zie Afbeelding 7. Maak de gespleten borgring (4), het mini-bevestigingspunt (5) en het afstandsstuk (6) (9 mm (0.355 in) alleen aan de linkerkant) vast aan de bout (3).
2. Breng Loctite 243 (blauw) aan op de draad van de bout (3).
3. Houd het (de) afstandsstuk(ken), het bevestigingspunt en de borgring gecentreerd en uitgelijnd t.o.v. elkaar, en draai de bout in het schroefdraadgedeelte van de onderste voorste ophangbeugel (9). Haal de bout aan tot 16,3–24,4 N·m (12–18 ft-lbs).

Met vast gemonteerde accessoires (FL vast):

OPMERKING

Bij modellen van 2008 en later is het 9 mm (0.355 in) dikke afstandsstuk aan de linkerkant niet nodig.

1. Zie Afbeelding 7. Maak de gespleten borgring (4), het mini-bevestigingspunt (5), het afstandsstuk (7) (3 mm (0.120 in)) en het afstandsstuk (6) (9 mm (0.355 in)) alleen aan de linkerkant vast aan de bout (3).
2. Breng Loctite 243 (blauw) aan op de draad van de bout (3).
3. Houd het (de) afstandsstuk(ken), het bevestigingspunt en de borgring gecentreerd en uitgelijnd t.o.v. elkaar, en draai de bout in het schroefdraadgedeelte van de onderste voorste ophangbeugel (9). Haal de bout aan tot 16,3–24,4 N·m (12–18 ft-lbs).

FX Softtail-modellen van 2006 en later (behalve FXSTD)

Met andere afneembare accessoires (FX buiten):

OPMERKING

Bij modellen van 2008 en later zijn de 6,1 mm (0.241 in) of 4,9 mm (0.192 in) dikke afstandsstukken niet nodig.

1. Zie Afbeelding 8. Maak de gespleten borgring (4), het mini-bevestigingspunt (5), het afstandsstuk (6) (6,1 mm (0.241 in) aan de rechterkant; 4,9 mm (0.192 in) aan de linkerkant) en het afstandsstuk (8) 14,2 mm (0.558 in) vast aan de bout (3).
2. Breng Loctite 243 (blauw) aan op de draad van de bout (3).
3. Houd het (de) afstandsstuk(ken), het bevestigingspunt en de borgring gecentreerd en uitgelijnd t.o.v. elkaar, en draai de bout in het schroefdraadgedeelte van de onderste voorste ophangbeugel (9). Haal de bout aan tot 16,3–24,4 N·m (12–18 ft-lbs).

Zonder andere afneembare accessoires (FX binnen):

OPMERKING

Bij modellen van 2008 en later zijn de 6,1 mm (0.241 in) of 4,9 mm (0.192 in) dikke afstandsstukken niet nodig.

1. Zie Afbeelding 8. Maak de gespleten borgring (4), het mini-bevestigingspunt (5) en het afstandsstuk (6) (6,1 mm (0.241 in) aan de rechterkant; 4,9 mm (0.192 in) aan de linkerkant) vast aan de bout (3).
2. Breng Loctite 243 (blauw) aan op de draad van de bout (3).
3. Houd het (de) afstandsstuk(ken), het bevestigingspunt en de borgring gecentreerd en uitgelijnd t.o.v. elkaar, en draai de bout in het schroefdraadgedeelte van de onderste voorste ophangbeugel (9). Haal de bout aan tot 16,3–24,4 N·m (12–18 ft-lbs).

Met vast gemonteerde accessoires (FX vast):

OPMERKING

Bij modellen van 2008 en later zijn de 6,1 mm (0.241 in) of 4,9 mm (0.192 in) dikke afstandsstukken niet nodig.

1. Zie Afbeelding 8. Plaats de gespleten borgring (4), het mini-bevestigingspunt (5), het afstandsstuk (7) (3 mm (0.120 in)) en het afstandsstuk (6) (6,1 mm (0.241 in) aan de rechterkant; 4,9 mm (0.192 in) aan de linkerkant) op de bout (3).
2. Breng Loctite 243 (blauw) aan op de draad van de bout (3).
3. Houd het (de) afstandsstuk(ken), het bevestigingspunt en de borgring gecentreerd en uitgelijnd t.o.v. elkaar, en draai de bout in het schroefdraadgedeelte van de onderste voorste ophangbeugel (9). Haal aan tot 16,3–24,4 N·m (12–18 ft-lbs).

FXSTC-modellen van 2007 en later met standaard staander

FXSTC standaard:

OPMERKING

Bij modellen van 2008 en later zijn de 6,1 mm (0.241 in) of 4,9 mm (0.192 in) dikke afstandsstukken niet nodig.

1. Zie Afbeelding 8. Maak de gespleten borgring (4), het mini-bevestigingspunt (5), het afstandsstuk (6) (6,1 mm (0.241 in) aan de rechterkant; 4,9 mm (0.192 in) aan de linkerkant) en het afstandsstuk (7) 7,5 mm (0.297 in) vast aan de bout (3).
2. Breng Loctite 243 (blauw) aan op de draad van de bout (3).
3. Houd het (de) afstandsstuk(ken), het bevestigingspunt en de borgring gecentreerd en uitgelijnd t.o.v. elkaar, en draai de bout in het schroefdraadgedeelte van de onderste voorste ophangbeugel (9). Haal de bout aan tot 16,3–24,4 N·m (12–18 ft-lbs).

Bevestigen van de passagiersvoetsteuncomponenten

1. Zie Afbeelding 5. Verwijder de gaffelpen (1) en sluitring (2) waarmee de passagiersvoetsteun (3) en veerring (4) aan de voetsteunophangbeugel (5) zijn bevestigd.

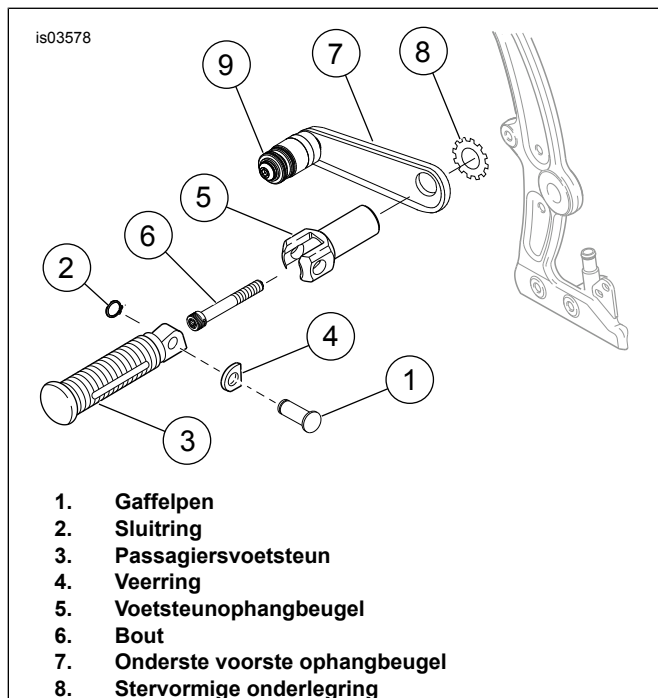
OPMERKING

Bij sommige modellen is de passagiersvoetsteun met een bout, een veerring en een borgmoer bevestigd.

2. Verwijder de bout (6) waarmee de voetsteunophangbeugel aan het motorfietsframe is bevestigd, met behulp van een verlengde T-50 TORX®-dopsleutel.
3. Steek de bout (6) door de voetsteunophangbeugel (5) en door de grote opening in de onderste voorste ophangbeugel (7).
4. Plaats de stervormige onderlegging (8) op de bout aan de framekant van de onderste voorste ophangbeugel (7) en breng Loctite 243 (blauw) aan op de schroefdraad.
5. Steek de bout (6) door de bevestigingsopening in het frame van de motorfiets, maar draai hem nog niet helemaal vast.

OPMERKING

De afneembare zadeltas moet direct nadat bovenstaande stap is uitgevoerd worden bevestigd, om te voorkomen dat de Loctite uithardt voordat de voetsteunbout tot het aangegeven aanhaalmoment wordt aangedraaid.



Afbeelding 5. Bevestigen van de passagiersvoetsteun

Bevestigen van de zadeltas

OPMERKING

De zadeltas (inclusief zadeltasinstellingen) moet telkens per kant worden bevestigd om te voorkomen dat de Loctite te vroeg uithardt.

- Zie Afbeelding 9. Open de zadeltas.
- Trek aan de knop (3) (in de hoek rechtsboven aan de binnenkant van het zadel) en draai deze naar de achterkant van de zadeltas (rechtsom voor linker zadeltas, linksom voor rechter zadeltas).
- Kijkend naar de motorfiets met de zadeltas lichtjes naar voren gekanteld, steek het sleutelgatuiteinde met de grote diameter van de onderste steunarm (8, 9) over het onderste voorste mini-bevestigingspunt.
 - Het dikke gedeelte van het uiteinde van de onderste steunarm moet goed vastzitten in de kunststof groef van het mini-bevestigingspunt van het onderste voorste bevestigingspunt.
 - FL buiten- en FX buiten-configuraties:** Zie Tabel 2. Zwaai de gehele zadeltas omlaag zodat de buitenste mini-bevestigingspunten, die zich boven elkaar bevinden aan de bovenkant van de standaardbevestigingspunten op de spatbordsteunafdekking (spatbordafdekking), in de sleuven van de steun aan de achterkant van de zadeltas schuiven.

c. **FL binnen-, FX binnen-, FL vast, FX vast en FXSTC-configuraties:** Zie Tabel 2. Zwaai de gehele zadeltas omlaag zodat de standaardbevestigingspunten op de spatbordsteunafdekking (spatbordafdekking), in de sleuven van de steun aan de achterkant van de zadeltas schuiven.

- Duw de zadeltas op de motorfiets naar voren, waarbij erop gelet moet worden dat de tas goed aan alle drie de bevestigingspunten vastzit.

Aanpassen van het onderste voorste bevestigingspunt

OPMERKING

Het onderste voorste bevestigingspunt moet wellicht iets worden aangepast om de uitlijning te verkrijgen die noodzakelijk is om de zadeltas helemaal naar voren te schuiven.

- Zie Afbeelding 9. Schuif de zadeltas zover mogelijk naar voren en draai de sluitingknop naar de voorkant van het zadel (linksom voor linker zadeltas, rechtsom voor rechter zadeltas). Als de tas correct op zijn plaats zit, glijdt de knop vanzelf weer naar binnen. Kijk aan de achterzijde van de tas om te controleren of de sluiting zich in de gesloten positie bevindt.
- Zie Afbeelding 7 of Afbeelding 8. Draai de onderste voorste ophangbeugel (9) (met bevestigd(e) afstandsstuk(ken) en mini-bevestigingspunt) zodanig dat het onderste voorste mini-bevestigingspunt (5) helemaal in de sleutelgatsleuf met de kleinere diameter van de onderste steunarm van de zadeltas zit.
 - Draai de voetsteunophangbeugel (A) zodanig dat de voetsteunsleuf in een hoek van 10-15° staat ten opzichte van de verticale stand.
 - Houd de onderste voorste ophangbeugel (9) vast om verdraaiing te voorkomen, en draai de bout met behulp van een verlengde T-50 TORX-dopsleutel aan met een aanhaalmoment van 47,5–61 N·m (35–45 ft-lbs).
- Als het onderste voorste bevestigingspunt nog niet helemaal goed vastzit, pas dan de zadeltasarm aan om de zadeltas definitief te bevestigen.
 - Verplaats de onderste steunarm voor-/achterwaarts totdat het bevestigingspunt helemaal vastzit.
 - Draai de drie onderste steunarmbouten (vanaf de binnenkant van de zadeltas) aan tot 6,8–10,2 N·m (60–90 in-lbs).

Bevestigen van de passagiersvoetsteun

Zie Afbeelding 5. Bevestig de passagiersvoetsteun aan de voetsteunophangbeugel met behulp van een gaffelpen (1), een veerring (4) en een sluitring (2).

OPMERKING

Bij sommige modellen is de passagiersvoetsteun met een bout, een veerring en een borgmoer bevestigd. De veerring moet worden bevestigd tussen de tanden van de voetsteunophangbeugel samen met het uiteinde van de

voetsteun. Haal de borgmoer aan tot 13,6–21,7 N·m (10–16 ft-lbs).

Bevestigen van de reflectoren

OPMERKING

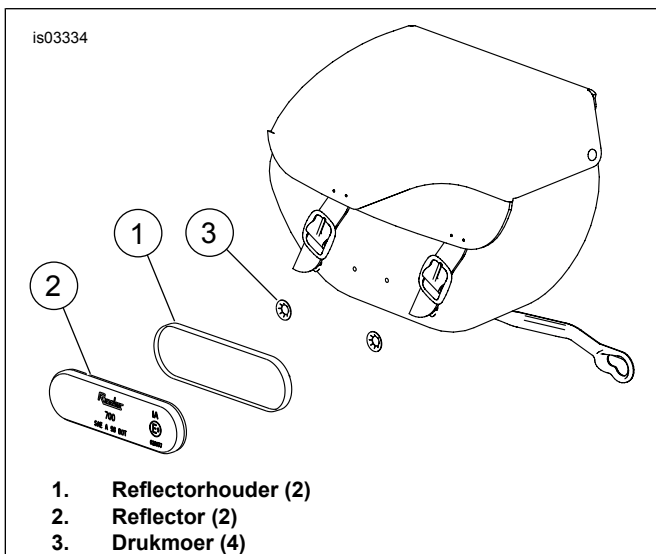
De omgevingstemperatuur moet **ten minste** 16 °C (60 °F) zijn om de reflectoren goed te laten hechten op de reflectorhouders

Verwijder de beschermstrook pas op het moment dat u de reflector wilt aanbrengen.

⚠ WAARSCHUWING

De Amerikaanse veiligheidsnorm voor motorvoertuigen (FMVSS) 108 vereist dat motoren zijn uitgerust met achter- en zijreflectoren. Controleer of de achter- en zijreflectoren correct zijn gemonteerd. Als de bestuurder slecht zichtbaar is voor andere weggebruikers, kan dit ernstig of dodelijk letsel tot gevolg hebben. (00336b)

1. Zie Afbeelding 6. Plaats de reflectorhouder (1) in het midden van de zadeltas.
2. Markeer de openingen op de zadeltas met een pen of ander geschikt hulpmiddel.



Afbeelding 6. Bevestigen van de reflectoren

3. Reinig het oppervlak van de reflectorhouder (1) waar de reflector wordt bevestigd met zeepwater of een mengsel van 50-70% isopropylalcohol en 30-50% gedestilleerd water. Laat het oppervlak goed drogen.
4. Trek de beschermstrook van de kleeflaag aan de achterkant van de reflector (2) af. Plaats de reflector voorzichtig op de reflectorhouder en druk hem stevig op zijn plaats. Houd de reflector minstens 1 minuut op zijn plaats vast terwijl u gelijkmatige druk uitoefent.
5. Maak met een geschikt stuk gereedschap twee openingen van 4,8 mm (3/16 in) in de zadeltas op de in stap 2 gemarkeerde locaties.

6. Bevestig de reflectorhouder (1) op de zadeltas met behulp van twee drukmoeren (3). De drukmoeren worden vanaf de binnenkant van de zadeltas bevestigd.

OPMERKING

Gedurende **TEN MINSTE 24 uur na het bevestigen van de reflector mag het oppervlak niet worden blootgesteld aan een stevige wasbeurt, sterke waterstralen of extreme weersomstandigheden.**

De hechting neemt toe en bereikt zijn maximale sterkte na ongeveer 72 uur bij normale omgevingstemperaturen.

Bevestigen van het tegenoverliggende onderste voorste bevestigingspunt en zadeltas

Nadat de bevestiging aan de ene kant van de motorfiets is voltooid, moet dezelfde procedure worden herhaald voor het bevestigen van het onderste voorste bevestigingspunt en de zadeltas aan de tegenoverliggende kant.

Zie Tabel 2, Afbeelding 10 en Tabel 6. Let goed op de afmetingen van de bouten en afstandsstukken die voor de onderste bevestigingspunten worden gebruikt.

Eindmontage

OPMERKING

Controleer of de contact-/lichtschakelaar in de stand OFF (uit) staat **alvorens** de hoofdzekering te plaatsen/de accukabels aan te sluiten.

1. Controleer of de contactsleutelschakelaar in de stand OFF (uit) staat. **Modellen met hoofdzekering:** Raadpleeg de servicehandleiding en volg de instructies voor het plaatsen van de hoofdzekering. **Modellen met hoofdstroomonderbreker:** Breng een dunne laag Harley-Davidson smeermiddel voor elektrische contacten (H-D onderdeelnr. 99861-02), vaseline of corrosiewerend middel op de accupolen aan. Raadpleeg de servicehandleiding en volg de instructies voor het aansluiten van de accukabels (de pluskabel eerst).

⚠ WAARSCHUWING

Sluit eerst de pluskabel (+) van de accu aan. Mocht de pluskabel (+) in contact komen met massa terwijl de minkabel (-) nog is aangesloten, dan kan de accu door de vonken die dan ontstaan, exploderen, met mogelijk ernstig of dodelijk letsel tot gevolg. (00068a)

⚠ WAARSCHUWING

Trek het zadel na de montage even omhoog om er zeker van te zijn dat het in de positie is vergrendeld. Tijdens het rijden kan een loszittend zadel verschuiven, waardoor men de controle over de motorfiets kan verliezen met mogelijk ernstig of dodelijk letsel tot gevolg. (00070b)

2. Raadpleeg de servicehandleiding en volg de instructies voor het bevestigen van het zadel.

ONDERHOUD

Bevestigingspuntbouten

MEDEDELING

Als de bevestigingsmaterialen niet tot het aangegeven aanhaalmoment worden vastgedraaid, kan de bevestigde accessoire worden beschadigd. (00508b)

Na 800 km (500 mi) te hebben gereden met de zadeltassen, moet het aanhaalmoment van de bevestigingsbouten van het bevestigingspunt worden gecontroleerd. Controleer of het juiste aanhaalmoment is bereikt en haal de bouten, indien nodig, opnieuw aan.

- Bovenste bevestigingspuntbouten, 28,5–36,6 N·m (21–27 ft-lbs).
- Onderste voorste bevestigingspuntbouten, 16,3–24,4 N·m (12–18 ft-lbs).
- Onderste steunarmbouten zadeltas, 6,8–10,2 N·m (60–90 in-lbs).

Bevestigingspunten van de zadeltas

OPMERKING

In de loop van de tijd kunnen de bevestigingspunten slijten, waardoor de verbindingen van de zadeltas los kunnen raken. U kunt de bevestigingspunten als volgt strakker trekken:

1. Verwijder de bevestigingsmaterialen (bouten).
2. Verwijder de resten van het schroefdraadborgmiddel van de schroefdraden.

3. Breng Loctite 243 (blauw) aan op de schroefdraad van de laatste vier bouten voor het bevestigingspunt.
4. Draai de bouten voorlopig losjes in.
5. Draai de bevestigingspunten ongeveer 45° rechtsom vanuit hun vorige positie.
6. Zet de bevestigingspuntmaterialen vast zoals hieronder aangegeven.
 - 28,5–36,6 N·m (21–27 ft-lbs) voor bovenste bevestigingspunten.
 - 16,3–24,4 N·m (12–18 ft-lbs) voor onderste voorste bevestigingspunten.
7. Herhaal dit, indien nodig, tot maximaal drie keer. Na de derde keer moeten nieuwe bevestigingspunten worden bevestigd.

Zadeltasonderhoud

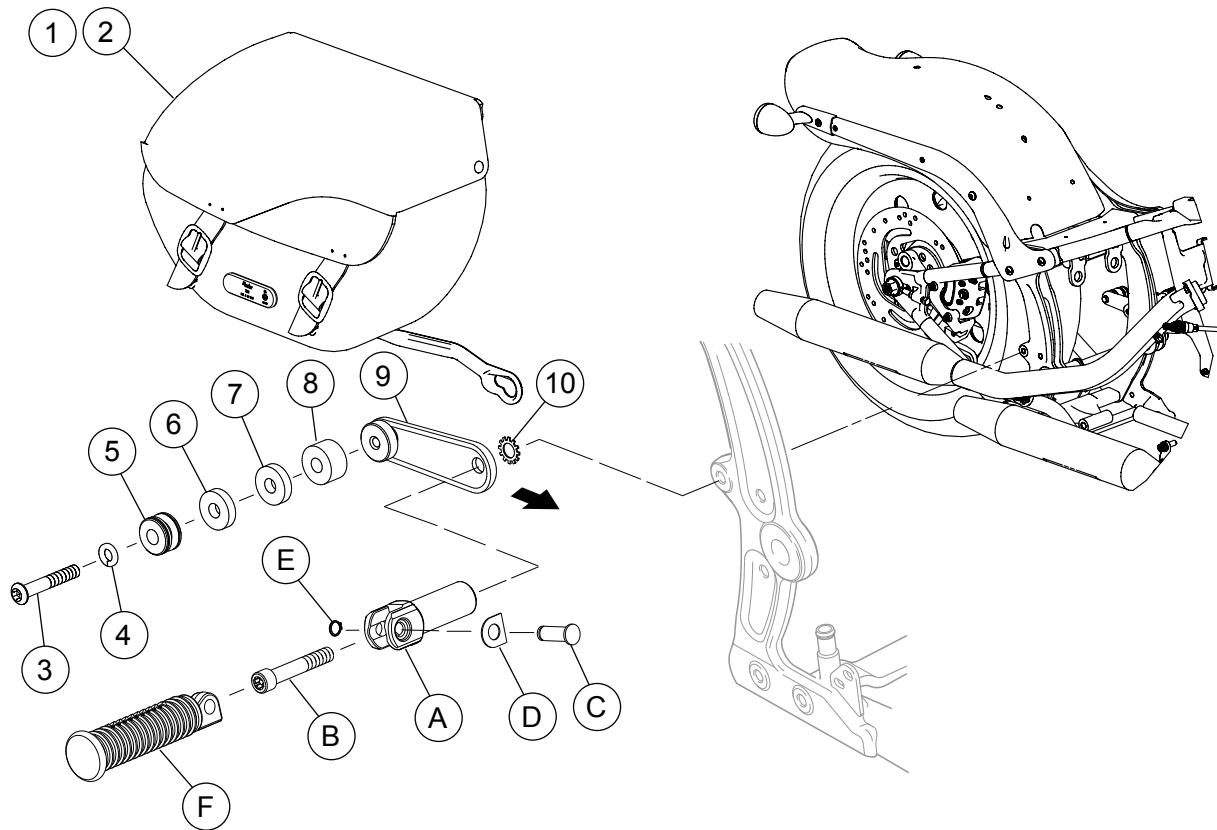
Gebruik Harley-Davidson Genuine leerverzorgingsmiddel dat wordt meegeleverd bij uw zadeltas, volgens de instructies in de leerverzorgingsset. Extra flacons zijn verkrijgbaar bij uw Harley-Davidson-dealer (H-D onderdeelnr. 98261-91V).

Zadeltassluitingen

Smeer de sluitingen periodiek met een kleine hoeveelheid motorolie of universele huishoudolie.

SERVICEONDERDELEN

is03340



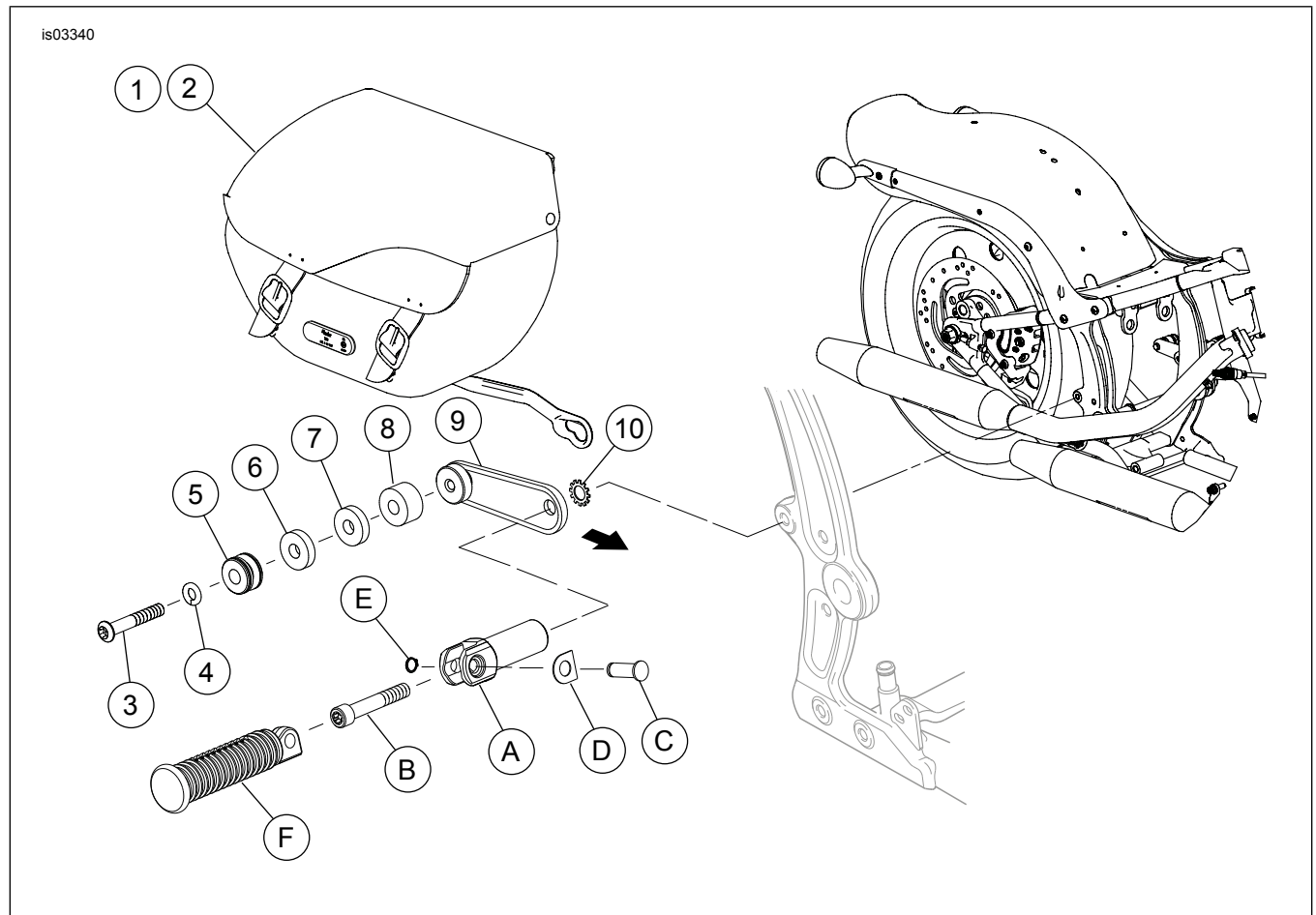
Afbeelding 7. Serviceonderdelen: Afneembare zadeltas voor FLST/C-modellen van 2003 en later en FX Softail-modellen (behalve FXSTD) van 2003 t/m 2005

Tabel 3. Serviceonderdelen: Afneembare zadeltas voor FLST/C-modellen van 2003 en later en FX Softail-modellen (behalve FXSTD) van 2003 t/m 2005

Item	Beschrijving (aantal)	Onderdeelnummer	Item	Beschrijving (aantal)	Onderdeelnummer
1	Zadeltas, rechts	88252-07	10	Onderlegging, stervormig	7145W
2	Zadeltas, links	88253-07	Standaard (OE) onderdelen, niet opgenomen in de set:		
3	Bout, bolkop	Zie Tabel 2	A	Ophangbeugel, voetsteun	
4	Borgring, gespleten	7041	B	Bout, Torx	
5	Bevestigingspunt, mini	88229-07	C	Gaffelpen	
6	Afstandsstuk, 0,355 inch (alleen linkerzijde) <i>Opmerking: Niet vereist op modellen van 2008.</i>	6465	D	Veerring	
7				Afstandsstuk, 0,120 inch (alleen FL vast)	Niet afzonderlijk verkrijgbaar (onderdeel van bevestigingspuntset 88298-07)
8	Afstandsstuk, 0,558 inch (alleen FL buiten)	Niet afzonderlijk verkrijgbaar (onderdeel van bevestigingspuntmateriaset 88256-07)	F	Voetsteun, passagier	
9	Onderste voorste ophangbeugel	88300-07			

E Sluitring

SERVICEONDERDELEN



Afbeelding 8. Serviceonderdelen: Afneembare zadeltas voor FX Softtail-modellen van 2006 en later (behalve FXSTD)

Tabel 4. Serviceonderdelen: Afneembare zadeltas voor FX Softtail-modellen van 2006 en later (behalve FXSTD)

Item	Beschrijving (aantal)	Onderdeelnummer	Item	Beschrijving (aantal)	Onderdeelnummer
1	Zadeltas, rechts	88252-07	9	Onderste voorste ophangbeugel	88300-07
2	Zadeltas, links	88253-07	10	Onderlegging, stervormig	7145W
3	Bout, bolkop	Zie Tabel 2	Standaard (OE) onderdelen, niet opgenomen in de set:		
4	Borgring, gespleten	7041	A	Ophangbeugel, voetsteun	
5	Bevestigingspunt, mini	88229-07	B	Bout, TORX	
6	Afstandsstuk, 0,192 inch (linkerzijde) <i>Opmerking: Niet vereist op modellen van 2008.</i>	6571	C	Gaffelpen	
	Afstandsstuk, 0,241 inch (rechterzijde) <i>Opmerking: Niet vereist op modellen van 2008.</i>	6468	D	Veerring	
7	Afstandsstuk, 0,120 inch (alleen FX vast)	Niet afzonderlijk verkrijgbaar (onderdeel van bevestigingspunt-set 88298-07)	E	Sluistring	

Tabel 4. Serviceonderdelen: Afneembare zadeltas voor FX Softail-modellen van 2006 en later (behalve FXSTD)

Item	Beschrijving (aantal)	Onderdeelnummer	Item	Beschrijving (aantal)	Onderdeelnummer
	Afstandsstuk, 0,297 inch (alleen FXSTC standaard)	Niet afzonderlijk verkrijgbaar (onderdeel van bevestigingspuntset voor FXSTC-zadeltas 88297-07)	F	Voetsteun, passagier	
8	Afstandsstuk, 0,558 inch (alleen FX buiten)	Niet afzonderlijk verkrijgbaar (onderdeel van bevestigingspuntmaterialenset 88256-07)			

SERVICEONDERDELEN

Tabel 5. Serviceonderdelen: Softail afneembare zadeltassets (alle)

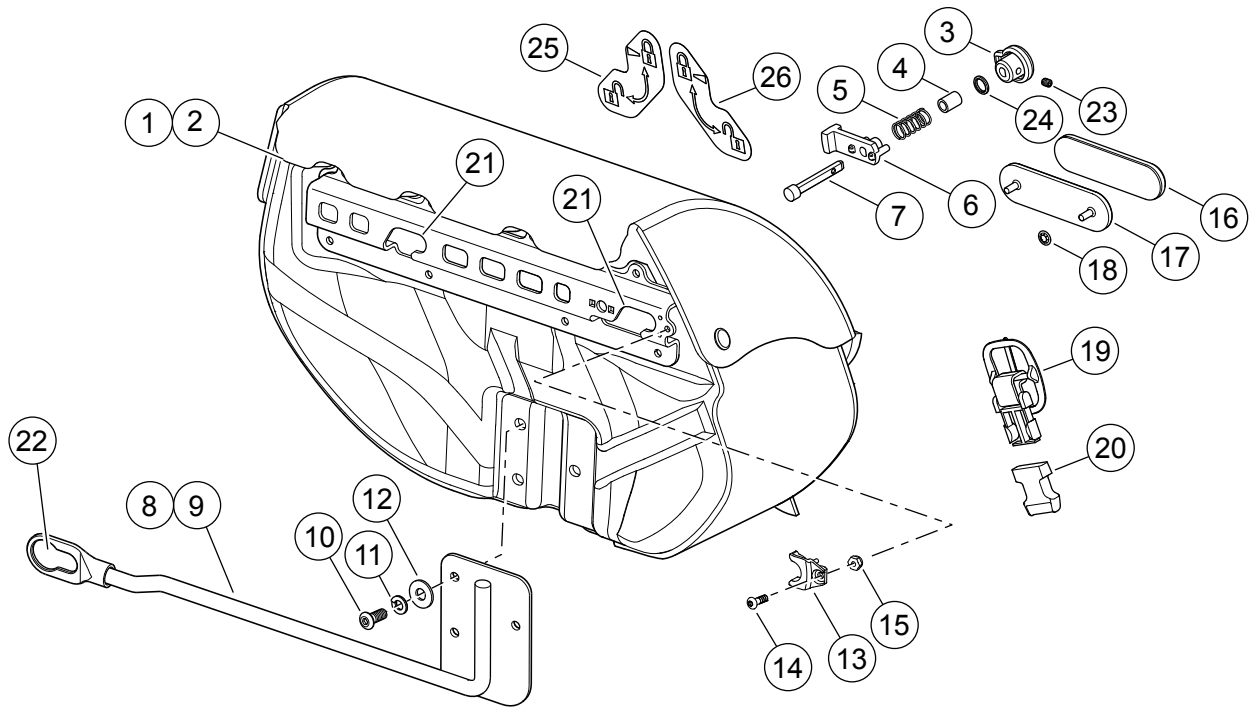
Item	Beschrijving (aantal)	Onderdeelnummer
1	Zadeltas, rechterkant (inclusief items 3 t/m 7)	88252-07
2	Zadeltas, linkerkant (inclusief items 3 t/m 7)	88253-07
3	Sluitingknop (2)	Zie serviceset
4	Afstandsbus (2)	Zie serviceset
5	Veer, ingaand (2)	Zie serviceset
6	Sluiting (2)	Zie serviceset
7	Pen (2)	Zie serviceset
8	Steunarm, onderste, rechts	Zie serviceset
9	Onderste steunarm, links (niet afgebeeld)	Zie serviceset
10	Bout, 5/16-18 x 7/8 inch (3)	4359
11	Gespleten borgring, 5/16 inch (3)	7041
12	Onderlegging, steunarm (3)	6333
13	Achterste bevestigingsadapter (2)	88251-07
14	Bout, nr. 10 x 5/8 inch (2)	4620
15	Moer, Nylock, nr. 10 (2)	7624
16	Reflector (2)	59270-10
17	Houder, reflector (2)	Niet afzonderlijk verkrijgbaar
18	Drukmoer (4)	8126A
19	Klem, met gesp, 'mannelijk' uiteinde (4)	88295-07
20	Klem, met gesp, 'vrouwelijk' uiteinde (4)	Niet afzonderlijk verkrijgbaar
21	Bovenste bevestigingspuntsleuven	Alleen verwijzing
22	Onderste steunarmsleutelgatsleuf	Alleen verwijzing
23	Stelschroef, nr. 10-24 x 1/4 inch	10200139
24	O-ring	11900007
25	Sticker, vergrendelen/ontgrendelen, links	Niet afzonderlijk verkrijgbaar
26	Sticker, vergrendelen/ontgrendelen, rechts	Niet afzonderlijk verkrijgbaar

Opmerking: Achterste bevestigingsadapter en bevestigingsmaterialen (items 13 t/m 15) worden alleen bevestigd bij FL binnen, FX binnen en FXSTC.

Servicesets:	Setnummer
Vergrendelveerset, bevat items 3 t/m 7 en 23 t/m 26	88257-07B
Onderste steunarmset, rechts, bevat items 8 en 10 t/m 12 (gebruikt bij 88237-07, zie Tabel 1)	88258-07
Onderste steunarmset, links, bevat items 9 t/m 12 (gebruikt bij 88237-07, zie Tabel 1)	88259-07
Onderste steunarmset, rechts, bevat items 8 en 10 t/m 12 (gebruikt bij 88238-07, zie Tabel 1)	88260-07
Onderste steunarmset, links, bevat items 9 t/m 12 (gebruikt bij 88238-07, zie Tabel 1)	88330-07
Reflectorset, bevat items 16 t/m 18	59480-04A

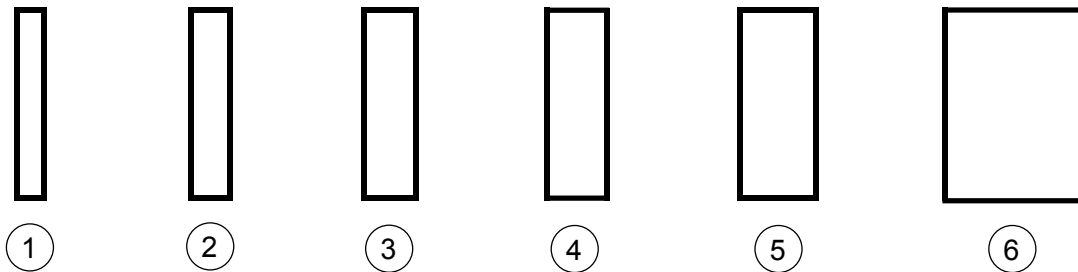
SERVICEONDERDELEN

is03585b



Afbeelding 9. Serviceonderdelen: Softtail afneembare zadeltasset (alle)

is03579



Afbeelding 10. Afstandsstukken bevestigingspunt (zijaanzicht)

Tabel 6. Afstandsstukken bevestigingspunt (zijaanzicht)

Item	Onderdeelnummer	Dikte, decimaal (inch)	Dikte, als breuk weergegeven (inch)	Onderdeel van setnummer
1	Niet afzonderlijk verkrijgbaar	0,120	1/8	88298-07
2	6571	0,192	3/16	88238-07
3	6468	0,241	1/4	88238-07
4	Niet afzonderlijk verkrijgbaar	0,297	5/16	88297-07
5	6465	0,355	3/8	88237-07
6	6472	0,558	9/16	88256-07