



## KITS DE ALFORJES REMOVÍVEIS SOFTAIL

### INFORMAÇÕES GERAIS

#### Números dos kits

88237-07 e 88238-07

#### Modelos

Estes kits se adaptam aos seguintes modelos:

Para informações sobre a adaptação aos modelos, por favor, veja o catálogo de peças e acessórios de varejo ou a seção de peças e acessórios do site [www.harley-davidson.com](http://www.harley-davidson.com) (somente em inglês)

#### Peças adicionais necessárias

- Todos os modelos exigem a compra em separado do kit de ferragens de suporte Softail (53932-03) (a menos que previamente instalado para outros acessórios removíveis).
- Todos os modelos FX Softail, com ou sem outros acessórios removíveis, exigem a compra em separado do kit de reposicionamento dos pisca-piscas (69857-07). Este kit fornece folga adequada para o alforje e todos os acessórios removíveis.
- Modelos equipados com acessórios removíveis (encosto do passageiro, sissy bar, bagageiro) também exigem o kit de ferragens de encaixe (88256-07).
- Os modelos equipados com acessórios de montagem rígida exigem a compra em separado do kit de encaixe (88298-07).
- Os modelos FXSTC ano 2007 e posteriores requerem a compra em separado do kit de ferragens de suporte do alforje FXSTC (88297-07).
- Loctite<sup>®</sup> 243 (azul) (99642-97).

As peças adicionais listadas podem ser adquiridas em um distribuidor Harley-Davidson.

#### ⚠ ATENÇÃO

A segurança do condutor e do passageiro depende da instalação correta deste kit. Use os procedimentos apropriados do Manual de serviço de oficina. Se o procedimento estiver para além das suas capacidades ou não dispuser das ferramentas adequadas, solicite a instalação a um concessionário Harley-Davidson. A instalação inadequada deste kit poderá provocar acidentes mortais ou lesões corporais graves. (00333b)

#### NOTA

Esta folha de instruções faz referência às informações do Manual de serviço. Um Manual de serviço para o seu modelo de motocicleta é necessário para esta instalação, estando disponível em um distribuidor Harley-Davidson.

### Conteúdo do kit

Veja da Figura 7 a Figura 9 e da Tabela 4 a Tabela 6.

#### ⚠ ATENÇÃO

**Não exceder a capacidade de peso do saco. Distribuir o peso uniformemente pelos sacos. Demasiado peso nos sacos pode provocar a perda de controlo do motociclo e provocar acidentes mortais ou lesões corporais graves. (00383a)**

#### NOTA

A capacidade de peso máxima do alforje é de 4,55 kg (10 lb).

### REMOÇÃO

1. Remova o assento de acordo com as instruções do Manual de serviço.

#### ⚠ ATENÇÃO

**Para impedir a partida acidental do veículo, o que poderá provocar acidentes mortais ou lesões corporais graves, desligue os cabos da bateria (primeiro o negativo (-)) antes de continuar. (00307a)**

#### ⚠ ATENÇÃO

**Desligue primeiro o cabo negativo (-) da bateria. Em caso de contacto do cabo positivo (+) com a massa, estando o cabo negativo (-) ligado, as faíscas resultantes podem provocar a explosão da bateria e acidentes mortais ou lesões corporais graves. (00049a)**

2. Faça a desconexão dos cabos da bateria, o cabo negativo (-) primeiro.

### INSTALAÇÃO

#### Configurações do alforje removível

A Tabela 2 fornece uma descrição curta das configurações do alforje removível.

**Tabela 1. Configurações de alforjes removíveis Softail**

| Kit      | Descrição curta | Configuração do acessório (descrição longa)   |
|----------|-----------------|---|
| 88237-07 | FL exterior     | Modelos FLST/C ano 2003 e posteriores e FX Softail (exceto FXSTD) anos 2003 a 2005 <i>com</i> outros acessórios removíveis  |
|          | FL interior     | Modelos FLST/C ano 2003 e posteriores e FX Softail (exceto FXSTD) anos 2003 a 2005 <i>sem</i> outros acessórios removíveis  |
|          | FL rígido       | Modelos FLST/C ano 2003 e posteriores e FX Softail (exceto FXSTD) anos 2003 a 2005 <i>com</i> acessórios de montagem rígida |
| 88238-07 | FX exterior     | Modelos FX (exceto FXSTD) ano 2006 e posteriores <i>com</i> outros acessórios removíveis                                    |
|          | FX interior     | Modelos FX (exceto FXSTD) ano 2006 e posteriores <i>sem</i> outros acessórios removíveis                                    |
|          | FX rígido       | Modelos FX (exceto FXSTD) ano 2006 e posteriores <i>com</i> acessórios de montagem rígida                                   |
|          | FXSTC original  | Modelos FXSTC ano 2007 e posteriores <i>com</i> montante do passageiro original   |

**NOTA**

A instalação correta destes kits exigem que as tarefas sejam concluídas em um lado da motocicleta antes de iniciadas no lado oposto.

**Instalação do kit de reposicionamento do pisca-pisca**

Consulte as instruções incluídas no kit de reposicionamento dos pisca-piscas (69857-07) na Folha de instruções J04128.

**Instalação do(s) kit(s) de ferragens de suporte**

*Sem outros acessórios removíveis:* Consulte as instruções incluídas no kit de ferragens de suporte (53932-03).

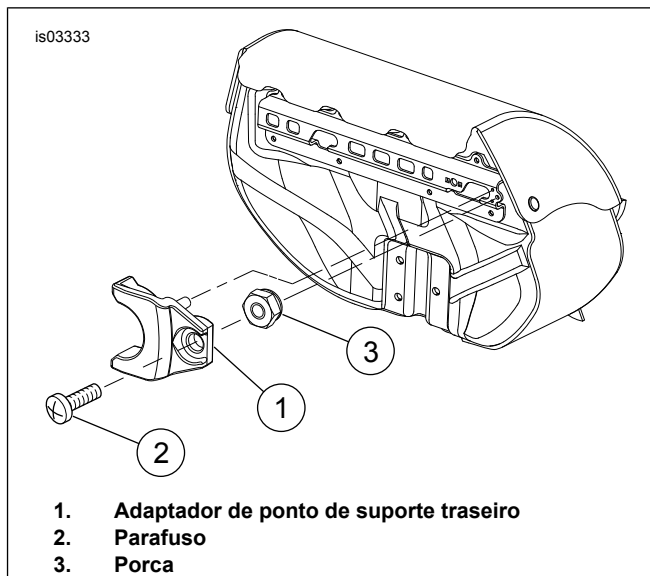
*Com outros acessórios removíveis:* Consulte as instruções incluídas nos kits de ferragens de suporte (53932-03 e 88256-07).

**Instalação do adaptador de ponto de suporte traseiro**

**NOTA**

Este procedimento se aplica somente a modelos equipados **sem** acessórios removíveis.

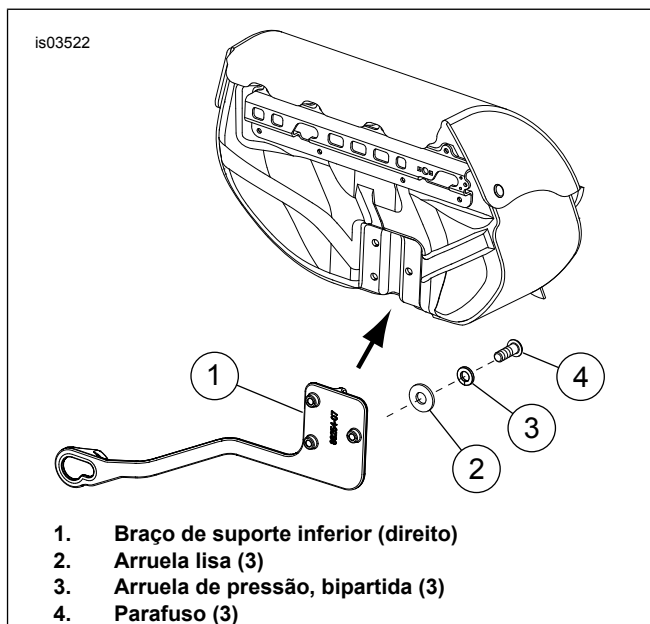
1. Veja a Figura 1. Insira o adaptador de ponto de suporte traseiro (1) nos furos do suporte do alforje e segure no lugar.
2. Instale o adaptador de ponto de suporte traseiro usando o parafuso (2) e a porca (3). Aperte com firmeza.



**Figura 1. Instalação do adaptador de ponto de suporte traseiro**

**Instalação dos braços de suporte inferiores nos alforjes**

1. Veja a Figura 2. Aplique Loctite 243 (azul) nas roscas do parafuso (4).
2. Instale o braço de suporte inferior (1) sem apertar, nos dois alforjes usando as três arruelas lisas (2), as arruelas de pressão bipartidas (3) e os parafusos (4). O braço de suporte inferior se encaixa na fenda na parte de trás do alforje. As ferragens montam o braço pelo lado de dentro do alforje.



**Figura 2. Instalação do braço de suporte inferior**

**Instalação do ponto de suporte dianteiro inferior**

**NOTA**

Veja a Figura 3. Instale os componentes do ponto de suporte no suporte inferior dianteiro antes de instalá-lo no veículo.

Certifique-se de que todos os espaçadores e mini-pontos de suporte estejam alinhados antes de continuar.

A instalação do ponto de suporte inferior dianteiro deve ser feita um lado de cada vez para evitar que o Loctite cure prematuramente.

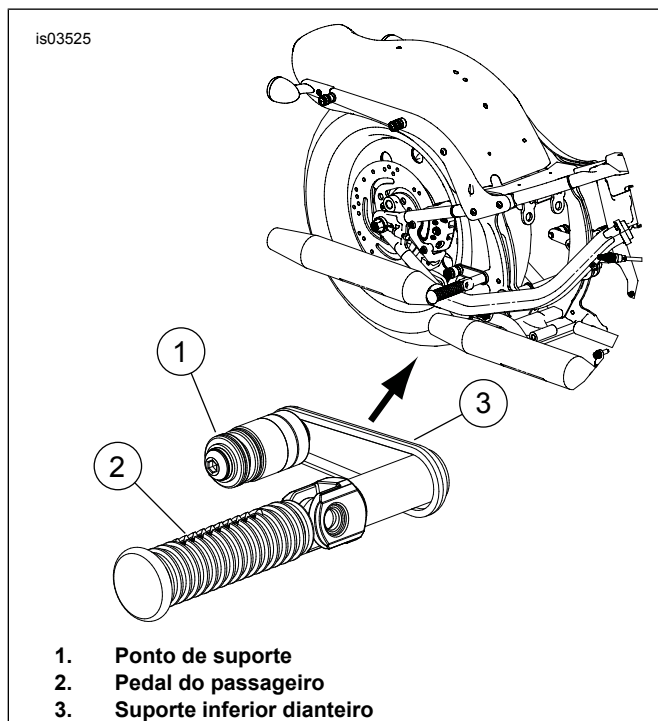


Figura 3. Ponto de suporte inferior dianteiro

NOTA

A Tabela 3 fornece uma lista de parafusos do ponto de suporte inferior dianteiro para as diferentes combinações de acessórios.

Tabela 2. Parafusos do ponto de suporte inferior dianteiro (5/16-18)

| Acessórios<br>Configuração<br>(descrição curta) | Comprimento                           |
|---|---------------------------------------|
|   | Peça N.º<br>(lado direito e esquerdo) |
| FL exterior                                     | 2,25 pol.<br>4670                     |
| FL interior                                     | 1,75 pol.<br>4739A                    |
| FL rígido                                       | 1,75 pol.<br>4739A                    |
| FX exterior                                     | 2,25 pol.<br>4670                     |
| FX interior                                     | 1,75 pol.<br>4739A                    |
| FX rígido                                       | 1,75 pol.<br>4739A                    |
| FXSTC original                                  | 2 pol.<br>90563-94                    |

NOTA

A Figura 4 mostra uma configuração típica do ponto de suporte inferior dianteiro. Consulte a seção Peças de reposição ( Figura 7 e Figura 8 ) e a Tabela 3 para os componentes específicos para a configuração do seu acessório.

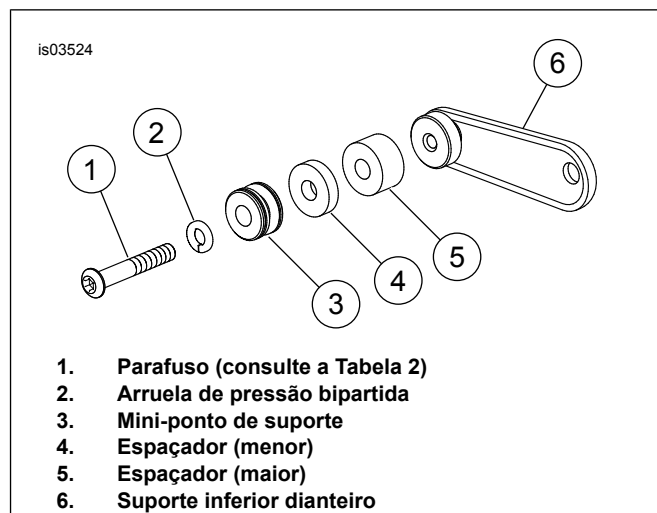


Figura 4. Ponto de suporte inferior dianteiro (típico)

Modelos FLST/C ano 2003 e posteriores e FX Softail (exceto FXSTD) anos 2003 a 2005

Com outros acessórios removíveis (FL exterior):

1. Veja a Figura 7. Instale a arruela de pressão bipartida (4), o mini-ponto de suporte (5), o espaçador (6) (0,355 pol. no lado esquerdo somente) e o espaçador (8) (0,558 pol.) no parafuso (3).
2. Aplique Loctite 243 (azul) nas roscas do parafuso (3).
3. Enquanto mantém o(s) espaçador(es), o ponto de suporte e a arruela de pressão centrados e alinhados entre si, instale o parafuso na parte rosqueada do suporte inferior dianteiro (9). Aperte o parafuso com torque de 16,3 a 24,4 N·m (12 a 18 lb·pé).

Sem outros acessórios removíveis (FL interior):

1. Veja a Figura 7. Instale a arruela de pressão bipartida (4), o mini-ponto de suporte (5) e o espaçador (6) (0,355 pol. no lado esquerdo somente) no parafuso (3).
2. Aplique Loctite 243 (azul) nas roscas do parafuso (3).
3. Enquanto mantém o(s) espaçador(es), o ponto de suporte e a arruela de pressão centrados e alinhados entre si, instale o parafuso na parte rosqueada do suporte inferior dianteiro (9). Aperte o parafuso com torque de 16,3 a 24,4 N·m (12 a 18 lb·pé).

Com acessórios de montagem rígida (FL rígido):

1. Veja a Figura 7. Instale a arruela de pressão bipartida (4), o mini-ponto de suporte (5), o espaçador (7) (0,120 pol.) e o espaçador (6) (0,355 pol. no lado esquerdo somente) no parafuso (3).
2. Aplique Loctite 243 (azul) nas roscas do parafuso (3).
3. Enquanto mantém o(s) espaçador(es), o ponto de suporte e a arruela de pressão centrados e alinhados entre si, instale o parafuso na parte rosqueada do suporte inferior dianteiro (9). Aperte o parafuso com torque de 16,3 a 24,4 N·m (12 a 18 lb·pé).

Modelos Softail ano 2006 e posteriores (exceto FXSTC)

Com outros acessórios removíveis (FX exterior):

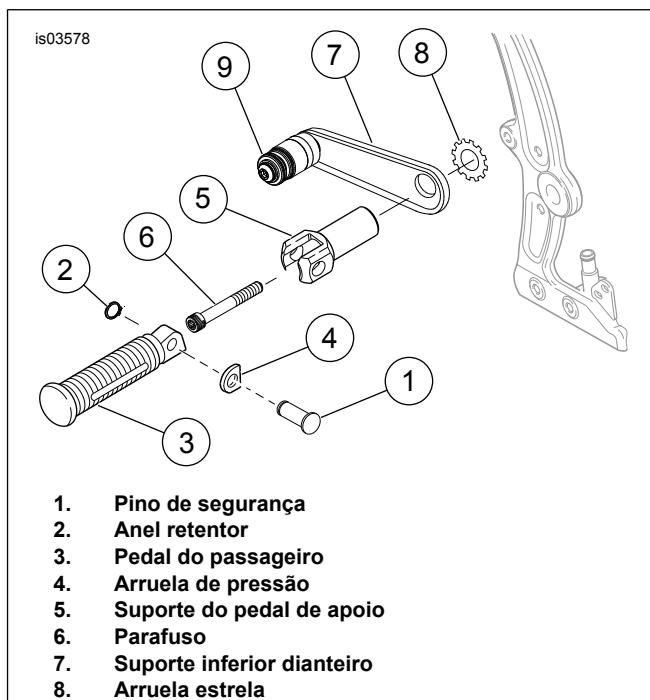
1. Veja a Figura 8. Instale a arruela de pressão bipartida (4), o mini-ponto de suporte (5), o espaçador (6) (0,241 pol. no lado direito, 0,192 pol. no lado esquerdo) e o espaçador (8) (0,558 pol.) no parafuso (3).
2. Aplique Loctite 243 (azul) nas roscas do parafuso (3).
3. Enquanto mantém o(s) espaçador(es), o ponto de suporte e a arruela de pressão centrados e alinhados entre si, instale o parafuso na parte rosqueada do suporte inferior dianteiro (9). Aperte o parafuso com torque de 16,3 a 24,4 N·m (12 a 18 lb·pé).
3. Insira o parafuso (6) através do suporte do pedal de apoio (5) e do furo grande do suporte inferior dianteiro (7).
4. Coloque a arruela estrela (8) sobre o parafuso na estrutura do lado do suporte inferior dianteiro (7) e aplique Loctite 243 (azul) nas roscas do parafuso.
5. Coloque o parafuso (6) no furo do quadro da motocicleta, mas não aperte por enquanto.

*Sem outros acessórios removíveis (FX interior):*

1. Veja a Figura 8. Instale a arruela de pressão bipartida (4), o mini-ponto de suporte (5) e o espaçador (6) (0,241 pol. no lado direito, 0,192 pol. no lado esquerdo) no parafuso (3).
2. Aplique Loctite 243 (azul) nas roscas do parafuso (3).
3. Enquanto mantém o(s) espaçador(es), o ponto de suporte e a arruela de pressão centrados e alinhados entre si, instale o parafuso na parte rosqueada do suporte inferior dianteiro (9). Aperte o parafuso com torque de 16,3 a 24,4 N·m (12 a 18 lb·pé).

*Com acessórios de montagem rígida (FX rígido):*

1. Veja a Figura 8. Instale a arruela de pressão bipartida (4), o mini-ponto de suporte (5), o espaçador (7) (0,120 pol.) e o espaçador (6) (0,241 pol. no lado direito, 0,192 pol. no lado esquerdo) no parafuso (3).
2. Aplique Loctite 243 (azul) nas roscas do parafuso (3).
3. Enquanto mantém o(s) espaçador(es), o ponto de suporte e a arruela de pressão centrados e alinhados entre si, instale o parafuso na parte rosqueada do suporte inferior dianteiro (9). Aperte com torque de 16,3 a 24,4 N·m (12 a 18 lb·pé).



1. Pino de segurança
2. Anel retentor
3. Pedal do passageiro
4. Arruela de pressão
5. Suporte do pedal de apoio
6. Parafuso
7. Suporte inferior dianteiro
8. Arruela estrela

**Figura 5. Instalação do pedal do passageiro**

**NOTA**

*O alforje removível deve ser instalado imediatamente depois de completar esta tarefa para evitar que o Loctite cure antes do parafuso do pedal ser apertado com o torque especificado.*

**Modelos FXSTC ano 2007 e posteriores com montante original**

*FXSTC original:*

1. Veja a Figura 8. Instale a arruela de pressão bipartida (4), o mini-ponto de suporte (5), o espaçador (6) (0,241 pol. no lado direito, 0,192 pol. no lado esquerdo) e o espaçador (7) (0,297 pol.) no parafuso (3).
2. Aplique Loctite 243 (azul) nas roscas do parafuso (3).
3. Enquanto mantém o(s) espaçador(es), o ponto de suporte e a arruela de pressão centrados e alinhados entre si, instale o parafuso na parte rosqueada do suporte inferior dianteiro (9). Aperte o parafuso com torque de 16,3 a 24,4 N·m (12 a 18 lb·pé).

**Instalação dos componentes do pedal de apoio do passageiro**

1. Veja a Figura 5. Remova o pino de segurança (1) e o anel retentor (2) que fixam o pedal do passageiro (3) e a arruela de pressão (4) ao suporte do pedal de apoio (5).

**NOTA**

*Em alguns modelos Softail, o pedal do passageiro é preso com parafuso, arruela de pressão e contraporca.*

2. Remova o parafuso (6) que afixa o suporte do pedal no quadro da motocicleta, usando uma chave longa T-50 TORX®.

**Instalação do alforje**

**NOTA**

*A instalação do alforje (incluindo ajustes do alforje) deve ser feita em um lado de cada vez para evitar que o Loctite cure prematuramente.*

1. Veja a Figura 9. Abra o alforje.
2. Puxe o botão (3) (localizado no canto superior traseiro dentro do alforje) e gire em direção da traseira do alforje (sentido horário para o alforje esquerdo e anti-horário para o alforje direito).
3. Aproxime-se da motocicleta com o alforje um pouco inclinado para frente, e encaixe o diâmetro grande da extremidade com furo da chave no braço de suporte inferior (8, 9) sobre a parte inferior dianteira do ponto de suporte.
  - a. A espessura da extremidade do braço de suporte inferior deve engatar na ranhura plástica de diâmetro reduzido no mini-ponto de suporte no ponto de suporte inferior dianteiro.

b. *Configurações do FL exterior e do FX exterior:* Veja a Tabela 1. Movimente o corpo do alforje para baixo de forma que os mini-pontos de suporte externos, que ficam empilhados sobre o topo dos pontos de suporte padrão na tampa do suporte do pára-lamas (tampa do esteio), deslize para dentro das fendas do suporte na traseira do alforje.

c. *Configurações do FL interno, do FX interno, do FL rígido, do FX rígido e do FXSTC:* Veja a Tabela 1. Movimente o corpo do alforje para baixo de forma que os pontos de suporte padrão na tampa do suporte do pára-lamas (tampa do esteio) encaixem nas fendas do suporte na traseira do alforje.

4. Deslize o alforje para frente na motocicleta certificando-se de que assente completamente nos três pontos de suporte.

## Ajuste do ponto de suporte inferior dianteiro

### NOTA

*O ponto de suporte inferior dianteiro pode exigir alguns ajustes para se obter o alinhamento necessário para deslizar o alforje totalmente para frente.*

1. Veja a Figura 9. Com o alforje colocado o mais para frente possível, gire o botão da trava na direção da frente da bolsa (no sentido anti-horário para o alforje do lado esquerdo e no sentido horário para o alforje do lado direito). Se a bolsa estiver assentada corretamente, o botão deverá se encaixar novamente. Olhe atrás da bolsa e certifique-se de que a trava esteja na posição fechada.
2. Veja a Figura 7 ou a Figura 8. Gire o suporte inferior dianteiro (9) (com espaçador[es] e mini-ponto de suporte instalados) para que o mini-ponto de suporte inferior dianteiro (5) esteja totalmente assentado no diâmetro menor do furo da chave do braço de suporte inferior do alforje.
  - a. Gire o suporte do pedal de apoio (A) de modo que a ranhura do pedal de apoio se dobre na direção da traseira formando um ângulo de 10 a 15 graus da vertical.
  - b. Segure o suporte inferior dianteiro (9) para evitar que gire, aperte o parafuso com torque de 47,5 a 61 N·m (35 a 45 lb·pé) usando uma chave longa T-50 TORX.
3. Se o ponto de suporte inferior dianteiro ainda não estiver totalmente assentado, ajuste o braço do alforje para fazer os ajustes finais.
  - a. Movimente o braço de suporte inferior para frente/trás até o ponto de suporte ficar totalmente assentado.
  - b. Aperte os três parafusos do braço de suporte inferior (por dentro do alforje) com torque de 6,8 a 10,2 N·m (60 a 90 lb·pol.).

## Instalação do pedal do passageiro

Veja a Figura 5. Instale o pedal do passageiro no suporte do pedal usando o pino de segurança (1), a arruela de pressão (4) e o anel retentor (2).

### NOTA

*Em alguns modelos Softail, o pedal do passageiro é preso com parafuso, arruela de pressão e contraporca. A arruela de pressão fica entre as pinças do suporte do pedal de apoio junto*

*com a extremidade de montagem do pedal de apoio. Aperte a contraporca com torque de 13,6 a 21,7 N·m (10 a 16 lb·pé).*

## Instalação dos refletores

### ▲ ATENÇÃO

**A norma de segurança federal de veículos a motor (FMVSS, Federal Motor Vehicle Safety Standard) 108 dos EUA exige que os motocicletas sejam equipados com refletores traseiros e laterais. Certifique-se de que os refletores traseiros e laterais estão montados adequadamente. A deficiente visibilidade do motociclista pelos outros condutores pode provocar acidentes mortais ou lesões corporais graves. (00336b)**

1. Veja a Figura 6. Posicione o suporte do refletor (1) no centro do alforje.
2. Marque os furos no alforje com uma caneta (ou outra ferramenta apropriada).

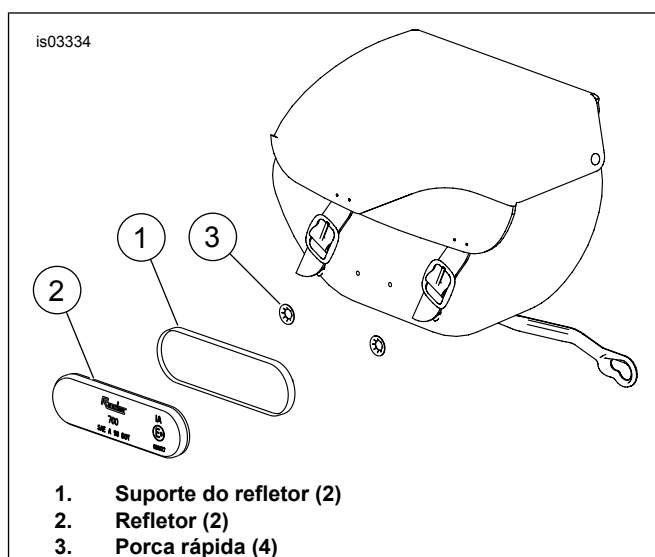


Figura 6. Instalação dos refletores

3. Usando água com sabão ou álcool isopropílico, limpe a superfície do suporte do refletor (1) onde o refletor será instalado.
4. Deixe a superfície secar totalmente antes de continuar.
5. Remova o adesivo de trás do refletor (2) e instale-o no seu suporte. Aplique pressão no emblema por pelo menos um minuto.
6. Usando uma ferramenta apropriada, faça dois furos de 3/16 pol. no alforje nos locais marcados no passo 2.
7. Instale o suporte do refletor (1) no alforje usando duas porcas rápidas (3). As porcas rápidas são instaladas a partir da parte de dentro do alforje.
8. Deixe o adesivo secar por pelo menos 24 horas em temperatura acima de 16 °C (60 °F).

## Instalação do ponto de suporte inferior dianteiro e alforje opostos

Depois de completar a instalação em um lado da motocicleta, repita as mesmas tarefas para instalar o ponto de suporte inferior dianteiro e o alforje no lado oposto.

Veja a Tabela 2, a Figura 10 e a Tabela 6. Preste muita atenção nos tamanhos dos parafusos e espaçadores usados para os pontos de suporte inferiores.

### Montagem final

#### ⚠ ATENÇÃO

**Ligue primeiro o cabo positivo (+) da bateria. Em caso de contacto do cabo positivo (+) com a massa, estando o cabo negativo (-) ligado, as faíscas resultantes podem provocar a explosão da bateria e acidentes mortais ou lesões corporais graves. (00068a)**

1. Conecte os cabos da bateria, primeiro o cabo positivo (+).

#### ⚠ ATENÇÃO

**Após instalar o assento, puxe-o para cima para se certificar de que está travado na posição certa. Ao dirigir, um assento solto pode se deslocar e causar a perda do controlo, o que pode provocar a morte ou lesões corporais graves. (00070b)**

2. Instale o assento de acordo com as instruções do Manual de serviço.

## MANUTENÇÃO

### Parafusos do ponto de suporte

#### AVISO

**Se não apertar as ferragens no torque especificado poderá danificar os acessórios instalados. (00508b)**

Após 800 km (500 milhas) de uso com os alforjes instalados, será necessário verificar o torque nos parafusos de montagem do ponto de suporte. Verifique para certificar-se de que o torque

apropriado tenha sido mantido e aperte os parafusos se necessário.

- Parafusos do ponto de suporte superior, 28,5 a 36,6 N·m (21 a 27 lb·pé).
- Parafusos do ponto de suporte inferior dianteiro, 16,3 a 24,4 N·m (12 a 18 lb·pé).
- Parafusos do braço de suporte inferior do alforje, 6,8 a 10,2 N·m (60 a 90 lb·pol.).

### Pontos de suporte dos alforjes

#### NOTA

*Com o tempo os pontos de suporte dos alforjes poderão se desgastar, causando a soltura das conexões do alforje nos pontos de suporte superiores e inferiores. O encaixe poderá ser apertado com o seguinte procedimento:*

1. Remova as ferragens do ponto de suporte (parafusos).
2. Limpe os resíduos de trava-rosca das roscas do parafuso.
3. Aplique Loctite 243 (azul) nas roscas dos quatro últimos parafusos do ponto de suporte.
4. Instale os parafusos sem apertar por enquanto.
5. Gire os pontos de suporte no sentido horário aproximadamente 45 graus de sua posição anterior.
6. Aperte as ferragens dos suportes com torque de 28,5 a 36,6 N·m (21 a 27 lb·pé) para os pontos de suporte superiores e 16,3 a 24,4 N·m (12 a 18 lb·pé) para os pontos de suporte inferiores dianteiros.
7. Repita conforme necessário, no máximo três ajustes. Depois do terceiro ajuste, novos pontos de suporte devem ser instalados.

### Cuidados com os alforjes

Aplique o Genuine Leather Dressing (98261-91V) incluído no alforje de acordo com as instruções do kit de cuidados com o couro.

### Engates do alforje

Lubrifique periodicamente os engates usando um pouco de óleo de motor ou óleo residencial multi-uso.

# PEÇAS DE REPOSIÇÃO

is03340

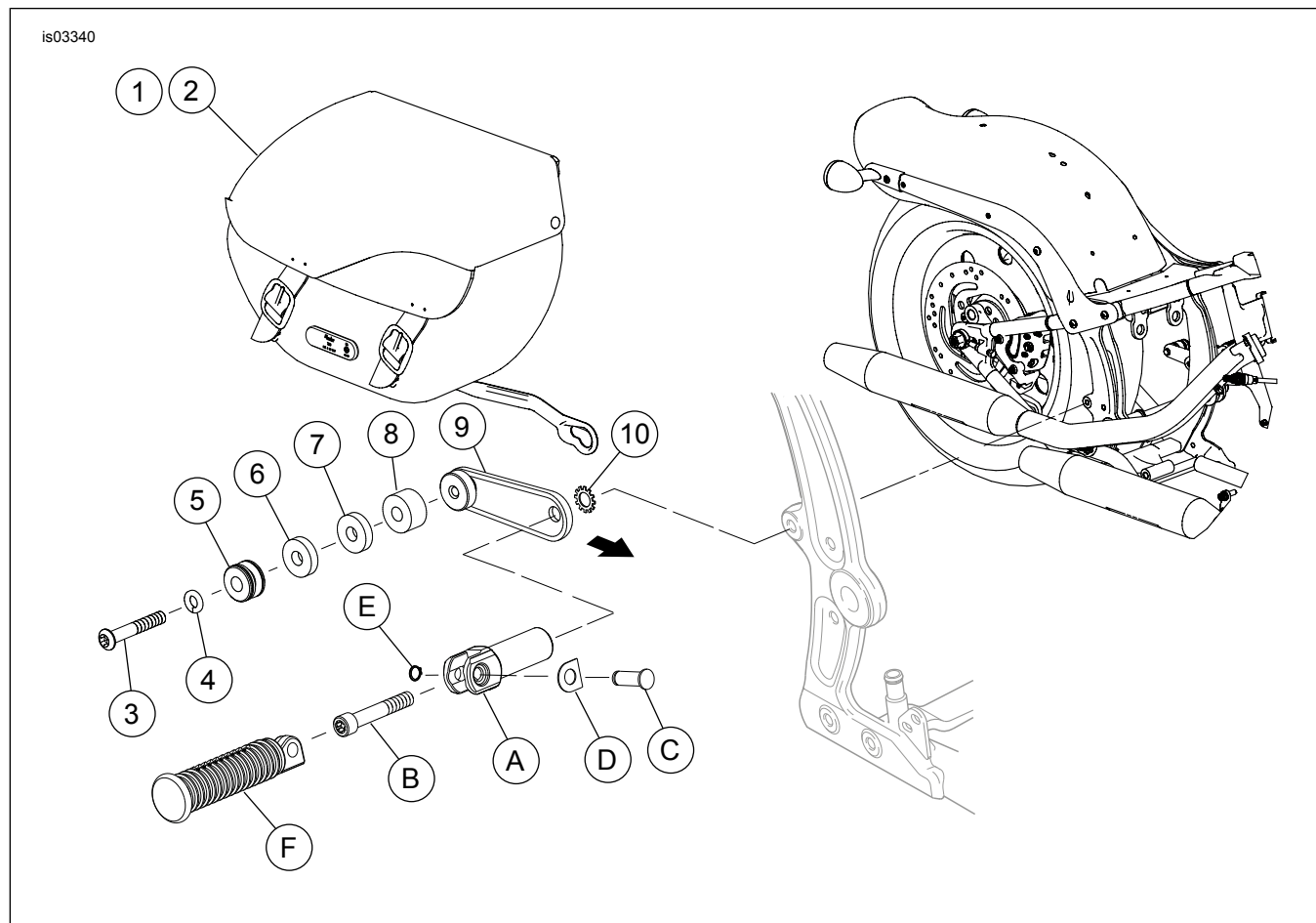


Figura 7. Peças de reposição: kit de alforje removível FLST/C ano 2003 e posteriores e FX Softail (exceto FXSTD) anos 2003 a 2005

Tabela 3. Peças de reposição: kit de alforje removível FLST/C ano 2003 e posteriores e FX Softail (exceto FXSTD) anos 2003 a 2005

| Item | Descrição (quantidade)                                 | Peça N.º   | Item   | Descrição (quantidade)                   | Peça N.º  |
|------|--|--|--|--|---|
| 1    | Conjunto de alforje, lado direito (parte do 88237-07)  | 88241-07   | 10   | Arruela, estrela                         | 7145W   |
| 2    | Conjunto de alforje, lado esquerdo (parte do 88237-07) | 88242-07   | <b>Peças originais não incluídas no kit:</b> |  |   |
| 3    | Parafuso, cabeça abaulada                              | Consulte a Tabela 3  | A  | Suporte, pedal de apoio                  |   |
| 4    | Arruela de pressão, bipartida                          | 7041   | B  | Parafuso, Torx                           |   |
| 5    | Ponto de suporte, mini                                 | 88229-07   | C  | Pino de segurança                        |   |
| 6    | Espaçador, 0,355 pol. (somente lado esquerdo)          | 6465   | D  | Arruela, pressão                         |   |
| 7    |  |  |  | Espaçador, 0,12 pol. (somente FL rígido) | Não é vendido separadamente (parte do kit de ponto de suporte 88298-07) |
| 8    | Espaçador, 0,558 pol. (somente FL exterior)            | Não é vendido separadamente (parte do kit de ferragens 88256-07) | F  | Pedal de apoio, passageiro               | E Anel, retentor  |
| 9    | Suporte inferior dianteiro                             | 88300-07   |  |  |   |

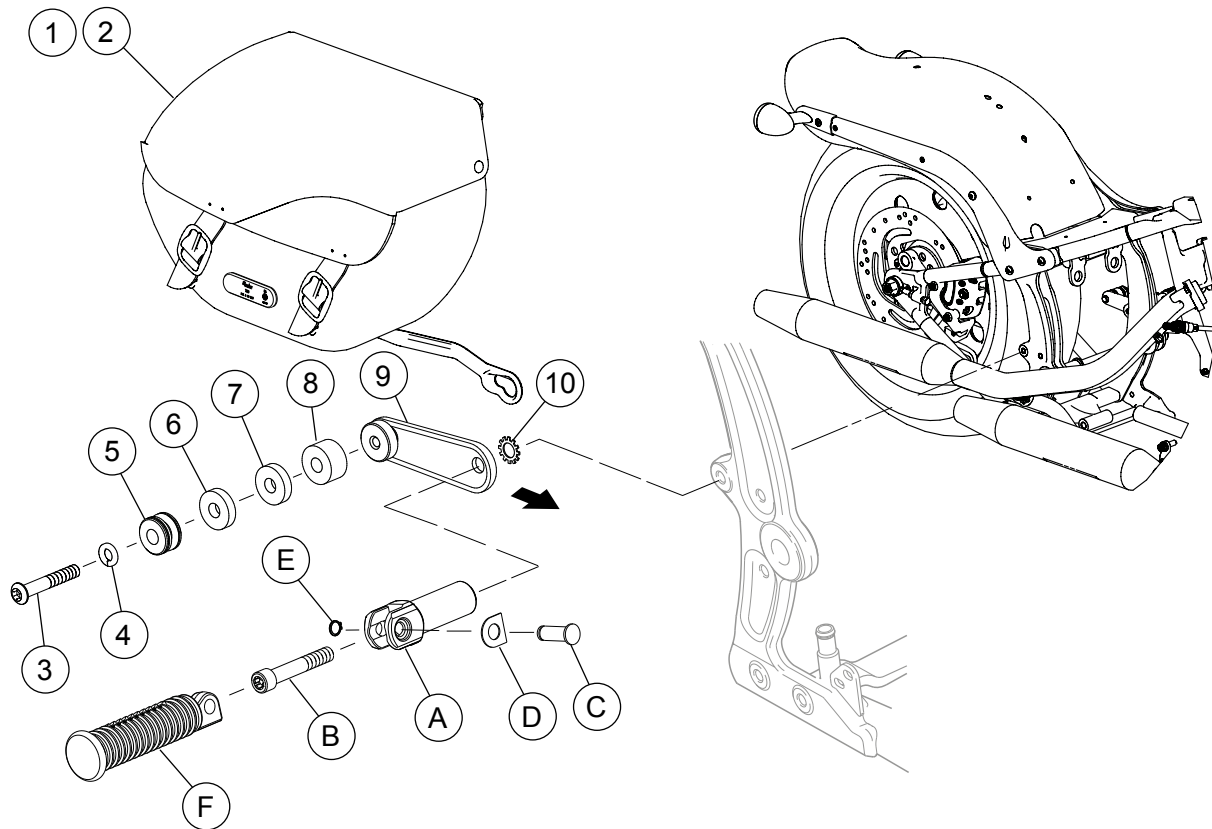


Figura 8. Peças de reposição: kit de alforje removível Softail ano 2006 e posteriores (exceto FXSTC)

Tabela 4. Peças de reposição: kit de alforje removível Softail ano 2006 e posteriores (exceto FXSTC)

| Item | Descrição (quantidade)                                 | Peça N.º   | Item   | Descrição (quantidade)      | Peça N.º |
|------|--|--|--|-----------------------------|----------|
| 1    | Conjunto de alforje, lado direito (parte do 88238-07)  | 88252-07   | 9  | Suporte, inferior dianteiro | 88300-07 |
| 2    | Conjunto de alforje, lado esquerdo (parte do 88238-07) | 88253-07   | 10   | Arruela, estrela            | 7145W    |
| 3    | Parafuso, cabeça abaulada                              | Consulte a Tabela 3  | <b>Peças originais não incluídas no kit:</b> |                             |          |
| 4    | Arruela de pressão, bipartida                          | 7041   | A  | Suporte, pedal de apoio     |          |
| 5    | Ponto de suporte, mini                                 | 88229-07   | B  | Parafuso, Torx              |          |
| 6    | Espaçador, 0,192 pol. (lado esquerdo)                  | 6571   | C  | Pino de segurança           |          |
|      | Espaçador, 0,241 pol. (lado direito)                   | 6468   | D  | Arruela, pressão            |          |
| 7    | Espaçador, 0,12 pol. (somente FX rígido)               | Não é vendido separadamente (parte do kit de ponto de suporte 88298-07)                  | E  | Anel retentor               |          |
|      | Espaçador, 0,297 pol. (somente FXSTC original)         | Não é vendido separadamente (parte do kit de ponto de suporte de alforje FXSTC 88297-07) | F  | Pedal de apoio, passageiro  |          |
| 8    | Espaçador, 0,558 pol. (somente FX exterior)            | Não é vendido separadamente (parte do kit de ferragens 88256-07)                         |  |                             |          |



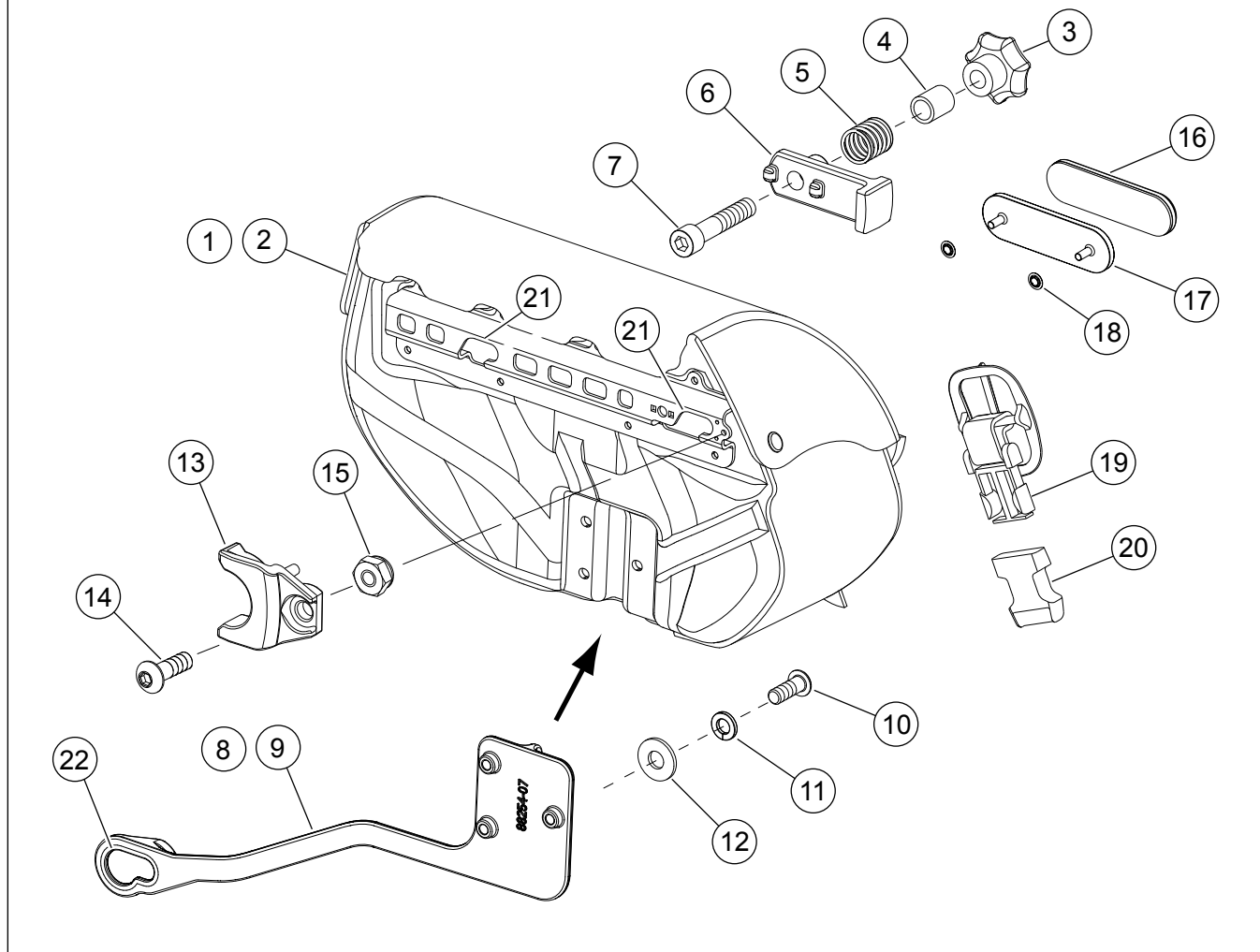


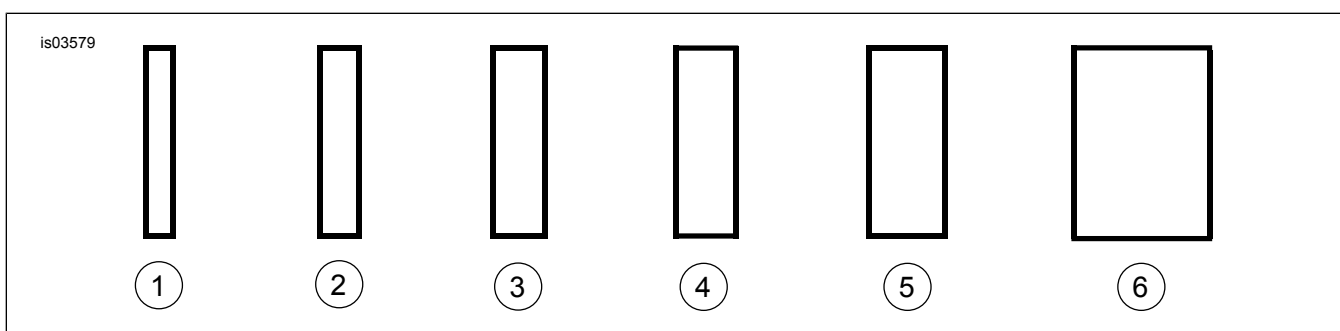
Figura 9. Peças de reposição: kits de alforjes removíveis Softail (todos)

Tabela 5. Peças de reposição: kits de alforjes removíveis Softail (todos)

| Item | Descrição (quantidade)  | Peça N.º                |
|------|---|-------------------------|
| 1    | Conjunto de alforje, lado direito (parte do 88237-07, inclui os itens de 3 a 11)  | 88241-07                |
|      | Conjunto de alforje, lado direito (parte do 88238-07, inclui os itens de 3 a 11)  | 88252-07                |
| 2    | Conjunto de alforje, lado esquerdo (parte do 88237-07, inclui os itens de 3 a 11) | 88242-07                |
|      | Conjunto de alforje, lado esquerdo (parte do 88238-07, inclui os itens de 3 a 11) | 88253-07                |
| 3    | Botão, trava (2)  | 90585-06                |
| 4    | Espaçador, tubo (vermelho) (2)  | Veja o kit de reposição |
| 5    | Mola, compressão (2)  | Veja o kit de reposição |
| 6    | Trava (2)   | Veja o kit de reposição |
| 7    | Parafuso, 1/4-20 x 1-1/4 pol. (2)   | 3601                    |
| 8    | Braço, suporte inferior, direito  | Veja o kit de reposição |
| 9    | Braço, suporte inferior, esquerdo (não mostrado)                                  | Veja o kit de reposição |
| 10   | Parafuso, 5/16-18 x 7/8 pol. (3)  | 4359                    |
| 11   | Arruela de pressão, bipartida 5/16 pol. (3)                                       | 7041                    |
| 12   | Arruela, braço de suporte (3)   | 6333                    |
| 13   | Adaptador, pontos de suporte traseiros (2)  | 88251-07                |
| 14   | Parafuso, N.º 10 x 5/8 pol. (2)   | 4620                    |
| 15   | Porca hexagonal, N.º 10 (2)   | 7624                    |
| 16   | Refletor (2)  | Veja o kit de reposição |
| 17   | Suporte, refletor (2)   | Veja o kit de reposição |
| 18   | Porca rápida (4)  | Veja o kit de reposição |
| 19   | Presilha, fivela, extremidade macho (4)   | 88295-07                |

**Tabela 5. Peças de reposição: kits de alforjes removíveis Softail (todos)**

| Item   | Descrição (quantidade)                     | Peça N.º                    |
|--|--|-----------------------------|
| 20   | Presilha, fivela, extremidade fêmea (4)    | Não é vendida separadamente |
| 21   | Fendas do ponto de suporte superior        | Somente para referência     |
| 22   | Furo da chave no braço de suporte inferior | Somente para referência     |
| Nota: As ferragens de montagem e o adaptador do suporte traseiro (itens de 13 a 15) são instaladas somente com FL interior, FX interior e FXSTC. |  |                             |
| Kits de reposição:   |  | Números dos kits            |
| Kit de engate de mola, inclui os itens de 3 a 7.   |  | 88257-07                    |
| Kit do braço de suporte inferior, direito, inclui os itens 8, de 10 a 12 (usado em 88237-07, consulte a Tabela 1).                               |  | 88258-07                    |
| Kit do braço de suporte inferior, esquerdo, inclui os itens de 9 a 12 (usado em 88237-07, consulte a Tabela 1).                                  |  | 88259-07                    |
| Kit do braço de suporte inferior, direito, inclui os itens 8, de 10 a 12 (usado em 88238-07, consulte a Tabela 1).                               |  | 88260-07                    |
| Kit do braço de suporte inferior, esquerdo, inclui os itens de 9 a 12 (usado em 88238-07, consulte a Tabela 1).                                  |  | 88262-07                    |
| Kit de refletor, inclui os itens de 16 a 18.   |  | 59480-04                    |



**Figura 10. Espaçadores do ponto de suporte (vista da borda, tamanho real)**

**Tabela 6. Espaçadores do ponto de suporte (vista da borda, tamanho real)**

| Item | Peça N.º                    | Espessura decimal (pol.) | Espessura fracionada (pol.) | Parte do kit N.º |
|------|-----------------------------|--------------------------|-----------------------------|------------------|
| 1    | Não é vendido separadamente | 0,120                    | 1/8                         | 88298-07         |
| 2    | 6571                        | 0,192                    | 3/16                        | 88238-07         |
| 3    | 6468                        | 0,241                    | 1/4                         | 88238-07         |
| 4    | Não é vendido separadamente | 0,297                    | 5/16                        | 88297-07         |
| 5    | 6465                        | 0,355                    | 3/8                         | 88237-07         |
| 6    | Não é vendido separadamente | 0,558                    | 9/16                        | 88256-07         |