



# インストラクション

J05312

2011-07-21



## BOOM! AUDIO SADDLEBAG IPODMOUNT KIT (BOOM! オーディオサドルバッグの IPODマウントキット)

### 概要

#### キット番号

76000143

#### モデル

モデルの適合性については、純正P&Aカタログまたはwww.harley-davidson.comのパーツとアクセサリに関するセクション(英語版のみ)をご覧ください。

対応するiPodデバイスについては、Boom!オーディオiPOD®インターフェースモジュールのオーナーズマニュアルを参照してください。

#### 装着に必要となる追加パーツ

iPodのインターフェースモジュールキット(部品番号76476-10)の事前または同時取り付けが必要です。このアイテムはハーレーダビッドソンジャパン正規販売網店にて別途お買い求めいただけます。

#### 警告

ライダーおよびパッセンジャーの安全を守るため、キットは正しく装着してください。サービスマニュアルを参照しながら、適切な手順に従ってください。自分で作業を行うことが難しい場合、または適切な工具を持っていない場合は、最寄りのハーレーダビッドソン正規販売網店に取り付けを依頼してください。本キットを正しく取り付けないと死亡したり重傷を負うおそれがあります。(00333b)

#### 注記

この取り扱い説明書はサービスマニュアルの記載情報を参照しています。このキットを取り付けるには、該当する年式/モデルのサービスマニュアルが別途必要です。サービスマニュアルは最寄りのハーレーダビッドソンジャパン正規販売網店でお買い求めいただけます。

#### キット内容

「図2」および「表1」を参照してください。

#### 取り付け

##### iPodマウントの取り付け

1. まだ取り付けを行っていない場合は、以下を例外とし、そのキットの説明に従ってiPodインターフェースモジュールキットの取り付けを完成させます。

- a. このキットのiPodケーブルをAM/FMラジオケース上部iPodモジュールのラウンドコネクタに接続します。

- b. iPodインターフェースモジュールキット付属のiPodケーブルを、このキットのケーブル端に接続します。

2. サービスマニュアルの説明に従って、車両から右サドルバッグを取り外します。
3. 「図1、(1)」を参照してください。サドルバッグの背面から、バッグの頂部に沿って約228 mm (9 in)の位置を測ります(図を参照)。直径16 mm (0.62 in)の穴をその位置にドリルで開けます。

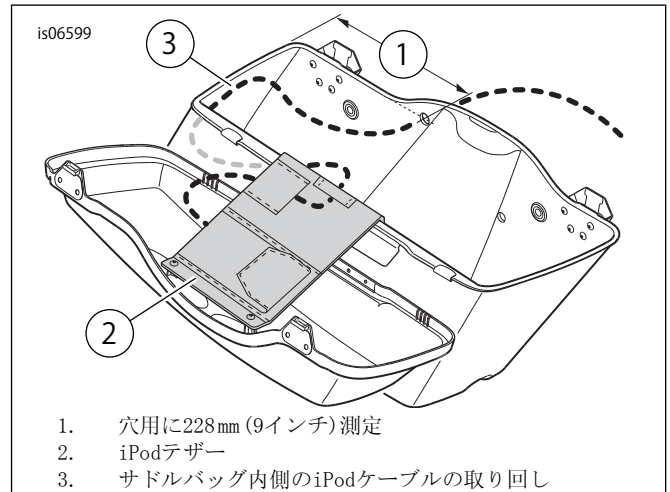


図1. 右側サドルバッグへのiPodマウントの取り付け

4. 標準装備(OE)サドルバッグカバーテザーを保持している4本のスクリューを取り外します。iPodテザー(2)を表示の向きで取り付けます。
5. 「図2」を参照してください。iPodテザー(1)をサドルバッグの側壁に、先に取り外したドッグポイントスクリューで固定し、2.3-2.8 N・m (20-25 in-lbs)のトルク値で交互に締め付けます。iPodテザーをサドルバッグリッドに、先に取り外したHi-Loスクリューで固定し、2-2.3 N・m (18-20 in-lbs)のトルク値で交互に締め付けます。
6. サービスマニュアルの説明に従って、車両に右サドルバッグを取り付けます。
7. ラジオおよび後部下のiPodケーブル(2、先にiPodモジュールに取り付け済み)を、車両のバックボーン下部に他のハーネスと平行してワイヤーキャディの内部に送ります。

#### 注記

- ・ 2つのiPodケーブルの接続は、アッパーショックマウント近くの、サドルバッグ外側に位置付けられる必要があります。

- ・ 破損しやすいので、ケーブルストラップでiPodケーブルを強く固定しすぎないでください。
- ケーブルストラップ(供給されていません)でiPodケーブルを固定します。サドルバッグの壁に開けたドリル穴にケーブルを送ります。
  - ケーブルの周りにグロメット(3)を取り付け、穴に挿入します。
  - 図のとおり、サドルバッグ後方内側にケーブルを通し、テザーのゴムニットループ2つへ送り、iPodポケット下にある開口部へ取り回します。必要に応じて、ケーブルを配線クリップ(4)でサドルバッグの壁に固定します。

## 使用時

### ▲ 警告

インターコムのボリュームやその他のコントロールの調整は、乗車前に済ませておき、運転中の調整は最低範囲となるように心がけてください。注意力が運転から逸れると車両のコントロールを失う原因となり、死亡事故や重大なケガにつながるおそれがあります。(00088b)

操作方法については、Boom!オーディオiPodインターフェースモジュールのオーナーズマニュアルを参照してください。

## 交換用パーツ

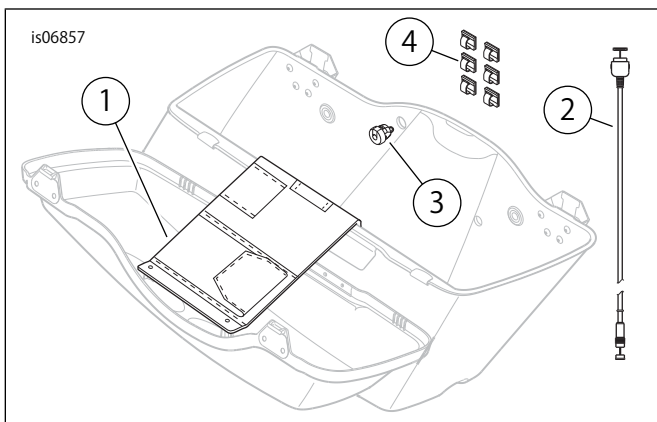


図2。交換用パーツ、サドルバッグiPodマウントキット

表1。交換用パーツ

アイテム	詳細(数量)	部品番号
1	テザー、iPod、サドルバッグカバー	90200002
2	ケーブル、iPod、中間物	72648-11
3	グロメット、ストレーンリリーフ	12100001
4	クリップ、粘着シール(6)	別売りなし