



„VAPOR“-VORDERRAD

ALLGEMEINES

⚠ WARNUNG

Nur Räder und Einbausätze einbauen, die für Ihr Motorradmodell zugelassen sind. Kontaktieren Sie einen Harley-Davidson Händler, um die Passung zu überprüfen. Nicht zusammenpassende Räder und Einbausätze oder der Einbau von Rädern, die für das Motorradmodell nicht zugelassen sind, können zum Kontrollverlust und damit zu Unfällen mit schweren oder tödlichen Verletzungen führen. (00610c)

Satz-Nummer

43300067

Modelle

Modell-Passungsinformationen sind im P&A-Einzelhandelskatalog oder im Abschnitt „Parts and Accessories“ (Teile und Zubehör) der Website www.harley-davidson.com zu finden.

Inhalt des Satzes

Siehe Abschnitt „Ersatzteile“ für Satzinhalt.

Zusätzlich benötigte Teile

HINWEIS

Zubehör-Radkappen sind für den Gebrauch mit diesem Rad nicht geeignet.

Dieser Satz enthält nur das Spezial-Rad.

Für den korrekten Einbau dieses Satzes müssen die folgenden Teile – erhältlich bei einem Harley-Davidson-Händler – separat gekauft werden:

- Radeinbau-Satz (siehe Tabelle 2 und Tabelle 3.)
- 5 Bremsscheiben-/Radkappenschrauben (3762M) und 5 Unterlegscheiben (6966M) oder ein Chromschraubensatz (91800029)
- Ab-/Aufzieher für Radlager (94134-09)

Die folgenden Harley-Davidson Genuine Motor Accessories werden für die sachgerechte Wartung und Reinigung empfohlen:

- Harley® Bright™ Chromreiniger (94683-99)
- Harley® Glaze™ Politur und Versiegelungsmittel (99701-84)
- Harley® Rad- und Speichenbürste (43078-99)
- Harley-Davidson® Rad- und Reifenreiniger (94658-98)
- Harley® Preserve™ Schutzmittel für blankes Aluminium (99845-07)

⚠ WARNUNG

Die Sicherheit von Fahrer und Sozium hängt vom korrekten Einbau dieses Satzes ab. Die entsprechenden Verfahren im Werkstatthandbuch befolgen. Falls es nicht möglich ist, dieses Verfahren selbst durchzuführen, bzw. nicht die richtigen Werkzeuge vorhanden sind, muss der Einbau von einem Harley-Davidson Händler durchgeführt werden. Unsachgemäßer Einbau dieses Satzes kann zu schweren oder tödlichen Verletzungen führen. (00333b)

HINWEIS

Diese Einbauanleitung bezieht sich auf Informationen aus dem Werkstatthandbuch. Für diesen Einbau ist ein Werkstatthandbuch für das jeweilige Motorradmodell erforderlich; dieses ist bei einem Harley-Davidson-Händler erhältlich.

EINBAU

1. Die vorhandene Vorderradbaugruppe ausbauen. Achse, Achsmutter, Bremsscheibe und Raddistanzstücke für den Einbau des Satzes aufheben. Siehe das Werkstatthandbuch.

HINWEIS

Den Ventilschaft zum durchziehen (40999-87) einbauen, der im Einbausatz enthalten ist. Alle anderen Ventilschäfte entsorgen.

2. Siehe Abbildung 1. Die Ventilschaft-Baugruppe (N) am Rad anbringen. Siehe Werkstatthandbuch.

HINWEIS

Im Einbausatz mitgelieferte Distanzscheiben werden für diesen Radsatz nicht benötigt und können entsorgt werden.

HINWEIS

Die Bremsscheibenschrauben nicht wiederverwenden. Wenn diese Schrauben wiederverwendet werden, kann das einen Drehmomentverlust und damit Schäden an den Bremskomponenten verursachen. (00319c)

3. Die Komponenten des Radeinbausatzes und die Bremsscheibe gemäß der entsprechenden Ersatzteiltabelle am Rad anbringen. Siehe Werkstatthandbuch.

HINWEIS

Die Bremsscheibenseite des Rads ist die Primärlagerseite des Rads.

4. Zuerst das Hauptlager unter Befolgung der Anweisungen im Werkstatthandbuch mit einem AB-/AUFZIEHER FÜR RADLAGER einbauen.

5. Original-Raddistanzscheiben einbauen.
6. Vorderrad (1), Originalachse und Original-Distanzstücke am Motorrad anbringen. Siehe Werkstatthandbuch.

WARTUNG UND REINIGUNG

1. Stark verschmutzte Radflächen mittels Harley-Davidson Rad- und Reifenreiniger und mit Harley Rad- und Speichenbürste auftragen.
2. Nach dem Reinigen und Polieren mit einem qualitativ hochwertigen Versiegler wie Harley Glaze Politur und Versiegelungsmittel die Fläche versiegeln.

ERSATZTEILE

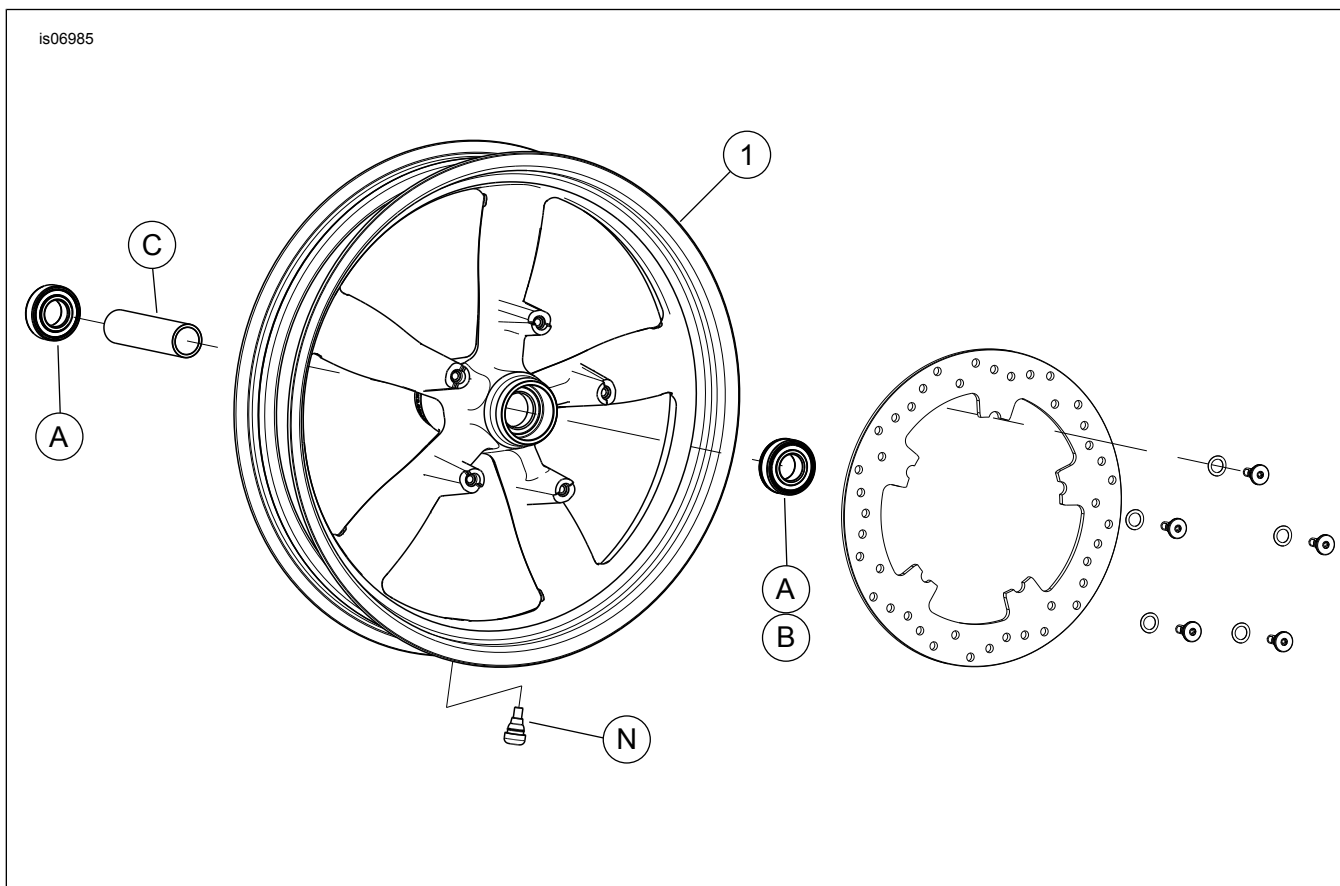


Abbildung 1. Ersatzteile: „Vapor“-Vorderrad

Tabelle 1. Ersatzteile und Radsatz-Inhalt

Satz	Angabe	Beschreibung (Menge)	Teilenummer
43300067	1	Rad	Nicht einzeln erhältlich

Tabelle 2. 25-mm-Lager Radeinbausatz, VORNE (43851-11-A)

25-mm-Lager Radeinbausatz, VORNE (43851-11-A)		TEIL (Benutzte Menge und Beschreibung)								
Einpassung	Reifengröße	A	C	G	H	J	L	M	N	
FLSTC-, FLSTN- und FLS-Modelle ab 2007 (ohne ABS)	16 x 3,0 in	2	1	0	1	1	*	*	*	
FXDF-Modelle ab 2008	16 x 3,0 in	2	1	0	0	0	*	*	*	
FLSTF- und FLSTFB-Modelle ab 2007 (ohne ABS)	17 x 3,5 in	2	1	0	0	0	*	*	*	
FLSTF- and FLSTFB-Modelle ab 2008 (ohne ABS)	18 x 3,5 in	2	1	0	0	0	*	*	*	
FXDF ab 2008; FLD ab 2012	18 x 3,5 in	2	1	0	0	0	*	*	*	
FXS-, FXST/B/C-Modelle ab 2007 (ohne ABS); FXDWG-Modelle ab 2008***	21 x 2,15 in	2	1	0	0	1	*	*	*	
FXSTD-Modelle von 2007***	21 x 2,15 in	2	1	1	0	1	*	*	*	

Tabelle 2. 25-mm-Lager Radeinbausatz, VORNE (43851-11-A)

25-mm-Lager Radeinbausatz, VORNE (43851-11-A)		TEIL (Benutzte Menge und Beschreibung)							
Einpassung	Reifengröße	A	C	G	H	J	L	M	N
Einbausätze sind für zahlreiche verschiedene Radausführungen und Passungen geeignet. Wenden Sie sich an einen Harley-Davidson-Händler, um zu überprüfen, ob Rad und Einbausätze für das vorgesehene Motorrad geeignet und zugelassen sind. ZU BEACHTEN: * Siehe <i>HINWEIS</i> vor den Ventileinbausritten unter EINBAU, um zu ermitteln, welcher Ventilschaft für den vorliegenden Satz benutzt werden soll. Den(die) anderen Ventilschaft (Ventilschäfte) entsorgen. ** Die Lagerscheibe wird unter dem Primärlager eingebaut. *** Die linke Seite des Rades ist die Hauptlagerseite für diese Einpassung.		A	Lager, normal (2)		9276				
		C	Achshülse		41349-07				
		G	Distanzstück, Achse		41504-07				
		H	Distanzstück, Achse		41695-07				
		J	Lagerscheibe**		43315-07				
		L	Ventilschaft, kurz		43157-83A				
		M	Ventilschaft, lang		43206-01				
		N	Ventilschaft zum Durchziehen		40999-87				

Tabelle 3. 25-mm-Lager ABS-Radeinbausatz, VORNE (43093-11A)

25-mm-Lager ABS-Radeinbausatz, VORNE (43093-11A)		TEIL (Benutzte Menge und Beschreibung)									
Einpassung	Reifengröße	A	B	C	D	G	J	K	L	M	N
FLSTC, FLSTN- und FLS-Modelle ab 2011 mit ABS	16 x 3,0 in	1	1	1	0	1	0	1	*	*	*
FXDF-Modelle ab 2012 mit ABS	16 x 3,0 in	1	1	1	0	0	0	0	*	*	*
FLSTF- und FLSTFB-Modelle ab 2011 mit ABS	17 x 3,5 in	1	1	1	0	0	0	0	*	*	*
FLSTF- und FLSTFB-Modelle ab 2011 mit ABS	18 x 3,5 in	1	1	1	0	0	0	0	*	*	*
FXDF- und FLD-Modelle ab 2012 mit ABS	18 x 3,5 in	1	1	1	0	0	0	0	*	*	*
FXCWC-Modelle ab 2011 mit ABS	19 x 2,15 in	1	1	0	1	0	0	0	*	*	*
FXCWC-Modelle ab 2011 mit ABS	19 x 2,5 in	1	1	0	1	0	1	0	*	*	*
FXS-, FXST-Modelle ab 2011 und FXDWG-Modellen ab 2012 mit ABS	21 x 2,15 in	1	1	1	0	0	0	1	*	*	*
Einbausätze sind für zahlreiche verschiedene Radausführungen und Passungen geeignet. Wenden Sie sich an einen Harley-Davidson-Händler, um zu überprüfen, ob Rad und Einbausätze für das vorgesehene Motorrad geeignet und zugelassen sind. ZU BEACHTEN: * Siehe <i>HINWEIS</i> vor den Ventileinbausritten unter EINBAU, um zu ermitteln, welcher Ventilschaft für den vorliegenden Satz benutzt werden soll. Den(die) anderen Ventilschaft (Ventilschäfte) entsorgen. ** Die rote Seite des Lagers muss in Richtung Rad eingebaut werden. Das ABS-Lager ist das Primärlager. *** Die Lagerscheibe wird unter dem Primärlager eingebaut.		A	Lager, normal		9276						
		B	Lager, ABS**		9252						
		C	Achshülse		41349-07						
		D	Achshülse		41548-08						
		G	Distanzstück		41695-07						
		J	Lagerscheibe***		41448-08						
		K	Lagerscheibe***		43315-07						
		L	Ventilschaft, kurz		43157-83A						
	M	Ventilschaft, lang		43206-01							
	N	Ventilschaft zum Durchziehen		40999-87							