



INSTRUCCIONES

J05314

2012-10-18



RUEDA DELANTERA VAPOR

GENERALIDADES

▲ ADVERTENCIA

Solamente debe instalar las ruedas y los kits de instalación aprobados para su modelo de motocicleta. Contacte un concesionario Harley-Davidson para verificar la adaptación. La instalación de ruedas y kits de instalación que no hacen juego o la instalación de ruedas no aprobadas para su modelo puede ocasionar la pérdida del control y causar la muerte o lesiones graves. (00610c)

Kit número

43300067

Modelos

Para obtener información de la adaptación a los modelos, vea el catálogo de P&A (piezas y accesorios) o la sección de piezas y accesorios de www.harley-davidson.com.

Contenido del kit

Vea el contenido del kit en la sección de Piezas de servicio.

Piezas adicionales requeridas

NOTA

Los tapacubos accesorios no son compatibles con esta rueda.

Este kit incluye solamente la rueda personalizada.

La instalación correcta de este kit requiere la compra por separado de las siguientes piezas, las cuales están disponibles en un concesionario Harley-Davidson:

- Kit de instalación de la rueda (vea Tabla 2 y Tabla 3)
- 5 tornillos de disco de freno/tapacubos (3762M) y 5 arandelas (6966M) o un kit de tornillos cromados (91800029)
- Extractor e instalador de cojinetes de rueda (94134-09)

Los siguientes accesorios Harley-Davidson Genuine Motor Accessories se recomiendan para el mantenimiento y limpieza correctos:

- Limpiador de cromo Harley® Bright™ (94683-99)
- Pulidor y sellador Harley® Glaze™ (99701-84)
- Cepillo para ruedas y rayos Harley® (43078-99)
- Limpiador de ruedas y neumáticos Harley-Davidson® (94658-98)
- Protector de aluminio descubierto Harley® Preserve™ (99845-07)

▲ ADVERTENCIA

La seguridad del motociclista y del pasajero dependen de la instalación correcta de este kit. Use los procedimientos correspondientes en el Manual de servicio. Si el procedimiento no está dentro de sus capacidades o no tiene las herramientas correctas, pida a un concesionario Harley-Davidson que realice la instalación. La instalación incorrecta de este kit podría causar la muerte o lesiones graves. (00333b)

NOTA

Esta hoja de instrucciones hace referencia a la información en el Manual de servicio. Para esta instalación se requiere un Manual de servicio para su modelo de motocicleta, el cual está disponible en un concesionario Harley-Davidson.

INSTALACIÓN

1. Extraiga el conjunto de la rueda delantera existente. Guarde el eje, la tuerca del eje, el disco de freno y los espaciadores de rueda para la instalación del kit. Vea el Manual de servicio.

NOTA

Instale el vástago de la válvula de empuje (40999-87) incluido en el kit de instalación. Deseche todos los demás vástagos de las válvulas.

2. Vea Figura 1. Instale el conjunto del vástago de la válvula (N) en la rueda. Vea el Manual de servicio.

NOTA

La(s) calza(s) suministradas en el kit de instalación no son necesarias para este kit de rueda y se puede(n) desechar.

AVISO

No vuelva a usar los tornillos del disco/rotor del freno. Volver a usar estos tornillos puede causar la pérdida del par de torsión y daño en los componentes de los frenos. (00319c)

3. Arme los componentes del kit de instalación de la rueda y el disco de freno en la rueda, usando la tabla correspondiente de piezas de servicio. Vea el Manual de servicio.

NOTA

El lado del disco de freno de la rueda es el lado del cojinete primario de la rueda.

4. Primero instale el cojinete primario, siguiendo las instrucciones en el Manual de servicio y utilizando un EXTRACTOR/INSTALADOR DE COJINETES DE RUEDA.



5. Instale los espaciadores de rueda de fábrica.
6. Instale la rueda delantera (1), el eje de fábrica y los espaciadores de fábrica en la motocicleta. Vea el Manual de servicio.

MANTENIMIENTO Y LIMPIEZA

1. Limpie las superficies muy sucias de las ruedas usando el Limpiador de ruedas y neumáticos Harley-Davidson, aplicado con el Cepillo para ruedas y rayos Harley.
2. Después de limpiar y pulir, selle el acabado con un sellador de buena calidad, como el Pulidor y sellador Harley Glaze.

PIEZAS DE SERVICIO

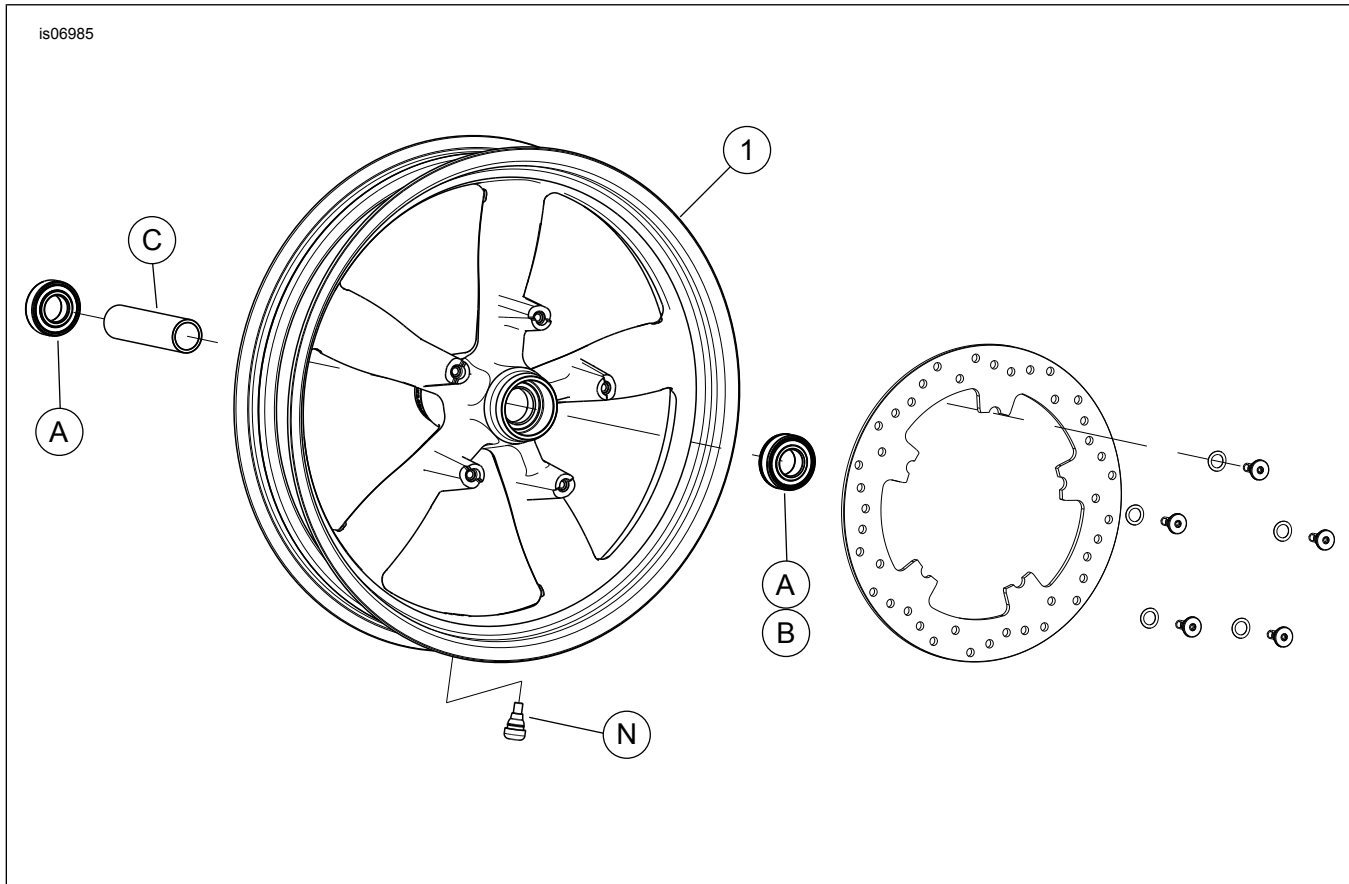


Figura 1. Piezas de servicio: Rueda delantera Vapor

Tabla 1. Contenido del Kit de piezas de servicio y rueda

Kit	Artículo	Descripción (cantidad)	Número de pieza
43300067	1	Rueda	No se vende por separado

Tabla 2. Kit de instalación del cojinete de 25 mm de la rueda DELANTERA (43851-11A)

Kit de instalación del cojinete de 25 mm de la rueda DELANTERA (43851-11A)		ARTÍCULO (cantidad usada y descripción)							
Ajuste	Medida de la rueda	A	C	G	H	J	L	M	N
FLSTC, FLSTN y FLS de 2007 y posteriores (sin ABS)	16 x 3,0 pulg.	2	1	0	1	1	*	*	*
FXDF de 2008 y posteriores	16 x 3,0 pulg.	2	1	0	0	0	*	*	*
FLSTF y FLSTFB de 2007 y posteriores (sin ABS)	17 x 3,5 pulg.	2	1	0	0	0	*	*	*
FLSTF y FLSTFB de 2008 y posteriores (sin ABS)	18 x 3,5 pulg.	2	1	0	0	0	*	*	*
FXDF de 2008 y posteriores; FLD de 2012 y posteriores	18 x 3,5 pulg.	2	1	0	0	0	*	*	*
FXS, FXST/B/C de 2007 y posteriores (sin ABS); FXDWG*** de 2008 y posteriores	21 x 2,15 pulg.	2	1	0	0	1	*	*	*
FXSTD de 2007***	21 x 2,15 pulg.	2	1	1	0	1	*	*	*

Tabla 2. Kit de instalación del cojinete de 25 mm de la rueda DELANTERA (43851-11A)

Kit de instalación del cojinete de 25 mm de la rueda DELANTERA (43851-11A)		ARTÍCULO (cantidad usada y descripción)							
Ajuste	Medida de la rueda	A	C	G	H	J	L	M	N
Los kits de instalación están diseñados para funcionar con muchos estilos y adaptaciones diferentes de ruedas. Contacte un concesionario Harley-Davidson para verificar si los kits de rueda e instalación están diseñados y aprobados para la motocicleta en la que están siendo instalados. NOTAS: * Vea la <i>NOTA</i> anterior al paso de instalación en <i>INSTALACIÓN</i> para establecer cuál vástago de la válvula debe usar para su kit específico. Deseche el (los) otro(s) vástago(s) de la(s) válvula(s). ** Calza del cojinete instalada debajo del cojinete primario. *** El lado izquierdo de la rueda es el lado del cojinete primario para esta adaptación.		A	Cojinete, regular (2)				9276		
		C	Funda del eje				41349-07		
		G	Espaciador, eje				41504-07		
		H	Espaciador, eje				41695-07		
		J	Calza del cojinete**				43315-07		
		L	Vástago de la válvula, corto				43157-83A		
		M	Vástago de la válvula, largo				43206-01		
		N	Vástago de la válvula, de empuje				40999-87		

Tabla 3. Kit de instalación del cojinete de 25 mm de la rueda DELANTERA con ABS (43093-11A)

Kit de instalación del cojinete de 25 mm de la rueda DELANTERA con ABS (43093-11A)		ARTÍCULO (cantidad usada y descripción)									
Ajuste	Medida de la rueda	A	B	C	D	G	J	K	L	M	N
FLSTC, FLSTN y FLS de 2011 y posteriores con ABS	16 x 3,0 pulg.	1	1	1	0	1	0	1	*	*	*
FXDF de 2012 y posteriores con ABS	16 x 3,0 pulg.	1	1	1	0	0	0	0	*	*	*
FLSTF y FLSTFB de 2011 y posteriores con ABS	17 x 3,5 pulg.	1	1	1	0	0	0	0	*	*	*
FLSTF y FLSTFB de 2011 y posteriores con ABS	18 x 3,5 pulg.	1	1	1	0	0	0	0	*	*	*
FXDF y FLD de 2012 y posteriores con ABS	18 x 3,5 pulg.	1	1	1	0	0	0	0	*	*	*
FXCWC de 2011 y posteriores con ABS	19 x 2,15 pulg.	1	1	0	1	0	0	0	*	*	*
FXCWC de 2011 y posteriores con ABS	19 x 2,5 pulg.	1	1	0	1	0	1	0	*	*	*
FXS y FXST de 2011 y posteriores y FXDWG de 2012 y posteriores con ABS	21 x 2,15 pulg.	1	1	1	0	0	0	1	*	*	*
Los kits de instalación están diseñados para funcionar con muchos estilos y adaptaciones diferentes de ruedas. Contacte un concesionario Harley-Davidson para verificar si los kits de rueda e instalación están diseñados y aprobados para la motocicleta en la que están siendo instalados. NOTAS: * Vea la <i>NOTA</i> anterior al paso de instalación en <i>INSTALACIÓN</i> para establecer cuál vástago de la válvula debe usar para su kit específico. Deseche el (los) otro(s) vástago(s) de la(s) válvula(s). ** El lado rojo del cojinete se debe instalar hacia la rueda. El cojinete ABS es el cojinete primario. *** Calza del cojinete instalada debajo del cojinete primario.		A	Cojinete, regular				9276				
		B	Cojinete, ABS**				9252				
		C	Funda del eje				41349-07				
		D	Funda del eje				41548-08				
		G	Espaciador				41695-07				
		J	Calza del cojinete***				41448-08				
		K	Calza del cojinete***				43315-07				
		L	Vástago de la válvula, corto				43157-83A				
	M	Vástago de la válvula, largo				43206-01					
	N	Vástago de la válvula, de empuje				40999-87					