



INSTRUCCIONES

J05315

2011-03-25



RUEDAS TRASERAS VAPOR

GENERALIDADES

▲ ADVERTENCIA

Solamente debe instalar las ruedas y los kits de instalación aprobados para su modelo de motocicleta. Contacte un concesionario Harley-Davidson para verificar la adaptación. La instalación de ruedas y kits de instalación que no hacen juego o la instalación de ruedas no aprobadas para su modelo puede ocasionar la pérdida del control y causar la muerte o lesiones graves. (00610c)

Kit número

40900077

Contenido del kit

Vea Figura 1 y las Tablas de piezas de servicio.

Modelos

Para obtener información de la adaptación a los modelos, vea el catálogo de venta al detalle de P&A (piezas y accesorios) o la sección de Piezas y accesorios en www.harley-davidson.com (inglés solamente).

Piezas adicionales requeridas

La instalación correcta de este kit requiere la compra por separado de las siguientes piezas, las cuales están disponibles en un concesionario Harley-Davidson:

- Kit de instalación de la rueda (vea de la Tabla 3 a la Tabla 4 para establecer el kit de instalación necesario)
- Tornillos del disco de freno (vea la Tabla 1 para establecer los elementos de sujeción correctos)
- Tornillos de la rueda dentada trasera (para establecer los elementos de sujeción correctos vea la Tabla 1). Vea los elementos de sujeción cromados de la rueda dentada en el catálogo de venta al detalle de P&A (piezas y accesorios)
- Extractor e instalador de cojinetes de rueda (94134-09)

▲ ADVERTENCIA

La seguridad del motociclista y del pasajero dependen de la instalación correcta de este kit. Use los procedimientos correspondientes en el Manual de servicio. Si el procedimiento no está dentro de sus capacidades o no tiene las herramientas correctas, pida a un concesionario Harley-Davidson que realice la instalación. La instalación incorrecta de este kit podría causar la muerte o lesiones graves. (00333b)

NOTA

Esta hoja de instrucciones hace referencia a la información del Manual de servicio. Para esta instalación se requiere un Manual de servicio para su modelo de motocicleta, el cual está disponible en un concesionario Harley-Davidson.

Piezas adicionales recomendadas

Si experimenta un molesto ruido proveniente de los rotores del freno, se recomienda la compra por separado del rotor flotante de freno. Vea el catálogo de venta al detalle de P&A (piezas y accesorios) o la sección Piezas y accesorios de www.harley-davidson.com (inglés solamente).

Los siguientes accesorios Harley-Davidson Genuine Motor Accessories se recomiendan para el mantenimiento y limpieza correctos:

- Limpiador de cromo Harley® Bright™ (94683-99)
- Pulidor y sellador Harley® Glaze™ (99701-84)
- Cepillo para ruedas y rayos Harley® (43078-99)
- Limpiador de ruedas y neumáticos Harley-Davidson® (94658-98)
- Protector de aluminio descubierto Harley® Preserve™ (99845-07)

Tabla 1. Adaptación de los elementos de sujeción del disco y rueda dentada traseros

Elementos de sujeción	Ajuste
Tornillos del disco trasero (seleccione elementos de sujeción de fábrica o cromados)	
5 tornillos del disco de fábrica (43567-92)	Todos los modelos
Kit de tornillos cromados (46647-05) incluye 5 tornillos	Todos los modelos
Tornillos de la rueda dentada trasera (seleccione elementos de sujeción de fábrica o cromados)	
5 tornillos de rueda dentada, de fábrica (3109)	Dyna y Softail de 2007 y posteriores, Touring de 2007
Kit de tornillos cromados (94773-07) incluye 5 tornillos y arandelas	Dyna y Softail de 2007 y posteriores
5 tornillos de rueda dentada, de fábrica (3737A)	Dyna 2000 a 2005, Softail 2000 a 2006, Touring 2004 a 2006
Kit de tornillos cromados (94773-00A) incluye 5 tornillos y arandelas	Dyna 2000 a 2005, Softail 2000 a 2006
5 tornillos de rueda dentada, de fábrica (3814)	Touring de 2008
5 tornillos de rueda dentada, de fábrica (3873)	Dyna de 2006
5 tornillos de rueda dentada, de fábrica (3899)	Touring 2000 a 2003, Sportster de 2001 y posteriores (excepto los modelos para Japón)
5 tornillos de rueda dentada, de fábrica (40439-01)	Modelos VRSC 2002 a 2006 y VRSCR de 2007



Tabla 1. Adaptación de los elementos de sujeción del disco y rueda dentada traseros

Elementos de sujeción	Ajuste
5 tornillos de rueda dentada, de fábrica (4552)	Modelos VRSC de 2007 y posteriores (excepto los modelos VRSCR y VRSC-SE)
Arandelas de la rueda dentada trasera	
5 arandelas de la rueda dentada, de fábrica (6516HW)	Modelos Dyna, Softail y Touring de 2006 y anteriores y Sportster de 2000 y posteriores (excepto los modelos para Japón)
5 arandelas de la rueda dentada, de fábrica (7039)	VRSC de 2002 y posteriores

INSTALACIÓN

NOTA

Antes de extraer o instalar la rueda, debe extraerse la mordaza del freno trasero. El pasador de chaveta o la presilla de resorte para la tuerca del eje deben ser reemplazados. Estos están disponibles para la compra por separado en un concesionario Harley-Davidson. Consulte el número de pieza correcto con un concesionario.

1. Quite el conjunto existente de la rueda trasera. Guarde el eje, la tuerca del eje, el disco de freno y los espaciadores de rueda para la instalación del kit. Vea el Manual de servicio.

NOTA

Instale el vástago de la válvula de empuje (40999-87) incluido en el kit de instalación. Deseche todos los demás vástagos de las válvulas.

2. Vea Figura 1. Instale el conjunto del vástago de la válvula (J) en la rueda. Vea el Manual de servicio.

AVISO

No vuelva a usar los tornillos del disco/rotor del freno. Volver a usar estos tornillos puede causar la pérdida del par de torsión y daño en los componentes de los frenos. (00319c)

AVISO

No vuelva a usar los tornillos de montaje de la rueda dentada. Volver a usar los tornillos de montaje de la rueda dentada puede causar la pérdida del par de torsión y dañar la rueda dentada y/o el conjunto de la correa. (00480b)

3. Arme los componentes del kit de instalación de la rueda, el disco de freno y la rueda dentada en la rueda usando la tabla correspondiente de piezas de servicio. Vea el Manual de servicio.

NOTA

La calza del cojinete (F) suministrada en el kit de instalación no es necesaria para este kit de rueda y se puede desechar.

4. Instale el cojinete primario con un extractor e instalador de cojinetes de rueda. Vea el Manual de servicio. La cara del cubo con las ranuras maquinadas dobles es el lado del cojinete primario.
5. Instale la rueda trasera (1), el eje de fábrica, la rueda dentada y los espaciadores de fábrica en la motocicleta. Vea el Manual de servicio.

MANTENIMIENTO Y LIMPIEZA

Las piezas cromadas deben recibir mantenimiento regular para que conserven el brillo y lustre original.

1. Limpie las superficies muy sucias de las ruedas usando el limpiador de ruedas y neumáticos Harley-Davidson, aplicado con el cepillo para ruedas y rayos Harley.
2. Limpie completamente el cromo con un limpiador de cromo de buena calidad, como el limpiador de cromo Harley Bright.
3. Después de limpiar y pulir, selle el acabado con un sellador de buena calidad, como el pulidor y sellador Harley Glaze.

PIEZAS DE SERVICIO

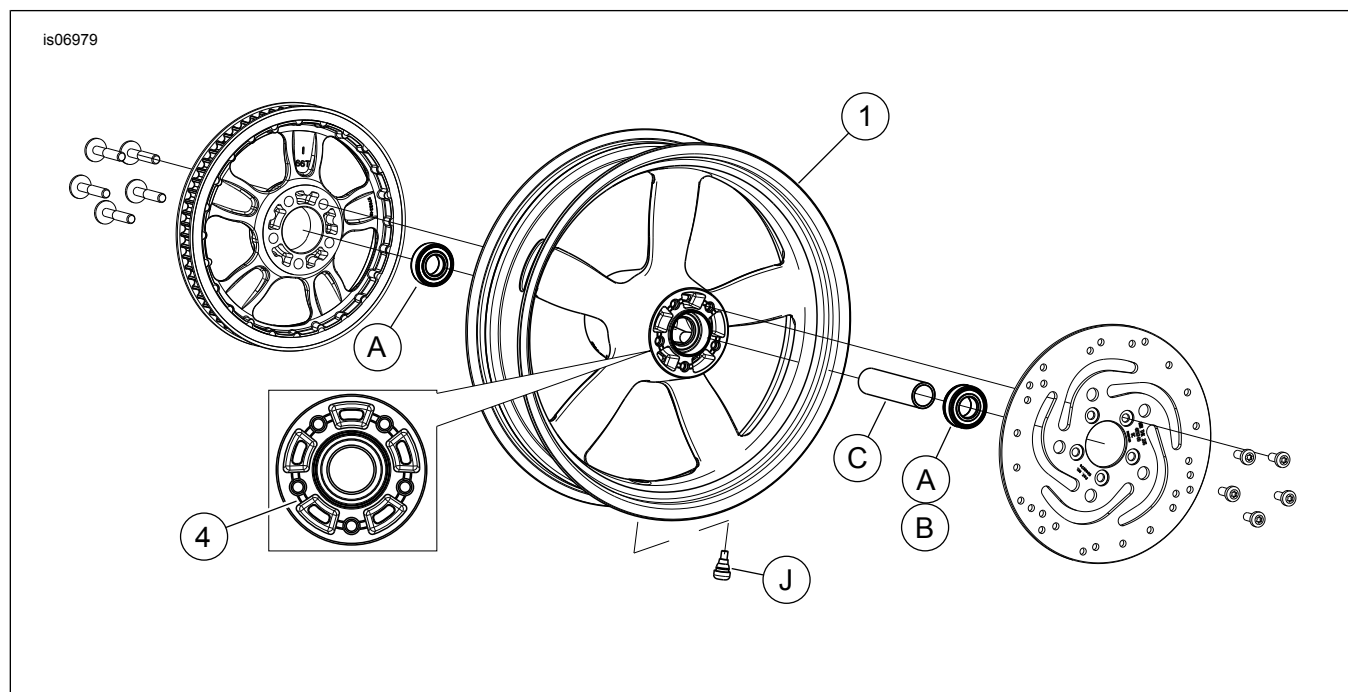


Figura 1. Piezas de servicio: Rueda trasera Vapor (se muestra la de 17 pulg.)

Tabla 2. Contenido del kit de piezas de servicio y rueda

Kit	Artículo	Descripción (cantidad)	Número de pieza
40900077	1	Rueda	No se vende por separado
		Indicador visual mencionado en el texto:	
	4	Ranura maquinada (todas las ruedas)	

Tabla 3. Kit de instalación del cojinete de 25 mm de la rueda TRASERA (41451-08B)

Kit de instalación del cojinete de 25 mm de la rueda TRASERA (41451-08B)		ARTÍCULO (cantidad usada y descripción)					
Ajuste	Medida de la rueda	A	C	F	H	I	J
FXDF de 2008 y posteriores	16 x 5,0 pulg.	2	1	0	*	*	*
Dyna de 2008 y posteriores (excepto el FXDF)	17 x 4,5 pulg.	2	1	**	*	*	*
FXDF de 2008 y posteriores	18 x 6,0 pulg.	2	1	0	*	*	*
Los kits de instalación están diseñados para funcionar con muchos estilos y adaptaciones diferentes de ruedas. Comuníquese con un concesionario Harley-Davidson para verificar si los kits de rueda e instalación están diseñados y aprobados para la motocicleta en la que están siendo instalados. NOTAS: * Vea la NOTA anterior al paso de instalación en INSTALACIÓN para establecer cuál vástago de la válvula debe usar para su kit específico. Deseche el (los) otro(s) vástago(s) de la(s) válvula(s). ** Vea las NOTAS anteriores para su kit de rueda en el paso de armado del conjunto de la rueda en INSTALACIÓN, para establecer cuál calza del cojinete se usa para su kit y adaptación de rueda específicos. *** Calza del cojinete instalada debajo del cojinete primario.		A	Cojinete, regular (2)		9276		
		C	Fundas del eje		43905-08		
		F	Calza del cojinete***		43904-08		
		H	Vástago de la válvula, corto		43157-83A		
		I	Vástago de la válvula, largo		43206-01		
J	Vástago de la válvula, de empuje		40999-87				

Tabla 4. Kit de instalación del cojinete de 25 mm de la rueda TRASERA con ABS (42400003)

Kit de instalación del cojinete de 25 mm de la rueda TRASERA con ABS (42400003)		ARTÍCULO (cantidad usada y descripción)						
Ajuste	Medida de la rueda	A	B	C	F	H	I	J
FXDF de 2008 y posteriores	16 x 5,0 pulg.	1	1	1	0	*	*	*
Dyna de 2008 y posteriores (excepto los FXDF y FLD)	17 x 4,5 pulg.	1	1	1	1	*	*	*
FLD de 2012	17 x 4,5 pulg.	1	1	1	0	*	*	*
FXDF de 2008 y posteriores	18 x 6,0 pulg.	1	1	1	0	*	*	*

Tabla 4. Kit de instalación del cojinete de 25 mm de la rueda TRASERA con ABS (42400003)

Kit de instalación del cojinete de 25 mm de la rueda TRASERA con ABS (42400003)		ARTÍCULO (cantidad usada y descripción)						
Ajuste	Medida de la rueda	A	B	C	F	H	I	J
Los kits de instalación están diseñados para funcionar con muchos estilos y adaptaciones diferentes de ruedas. Comuníquese con un concesionario Harley-Davidson para verificar si los kits de rueda e instalación están diseñados y aprobados para la motocicleta en la que están siendo instalados. NOTAS: * Vea la <i>NOTA</i> anterior al paso de instalación en <i>INSTALACIÓN</i> para establecer cuál vástago de la válvula debe usar para su kit específico. Deseche el (los) otro(s) vástago(s) de la(s) válvula(s). ** Cojinete primario. El cojinete se debe instalar con el lado rojo orientado hacia la rueda.		A	Cojinete, regular				9276	
		B	Cojinete, ABS**				9252	
		C	Funda del eje				43905-08	
		F	Calza del cojinete				43904-08	
		H	Vástago de la válvula, corto				43157-83A	
		J	Vástago de la válvula, de empuje				40999-87	