



# INSTRUCTIONS

J05315

2011-03-25



## ROUES ARRIÈRE VAPOR

### GÉNÉRALITÉS

#### ▲ AVERTISSEMENT

N'installer que des roues et des kits d'installation approuvés pour votre modèle de moto. Contacter un concessionnaire Harley-Davidson pour vérifier l'adaptabilité. Le mauvais appariement des roues et des kits d'installation, ou l'installation de roues qui ne sont pas approuvées pour votre modèle de moto peut provoquer la perte de contrôle, ce qui pourrait causer la mort ou des blessures graves. (00610c)

### Numéro de kit

40900077

### Contenu du kit

Voir Figure 1 et les tableaux des pièces détachées.

### Modèles

Pour des informations sur la configuration des modèles, voir le catalogue P&A de vente au détail ou la section Pièces et accessoires de [www.harley-davidson.com](http://www.harley-davidson.com) (en anglais seulement).

### Pièces supplémentaires requises

L'installation correcte de ce kit nécessite l'achat séparé des pièces suivantes, disponibles auprès d'un concessionnaire Harley-Davidson :

- Kit d'installation de roue (Voir Tableau 3 à Tableau 4 pour déterminer le kit d'installation requis.)
- Vis de disque de frein (Voir Tableau 1 pour déterminer la visserie correspondante.)
- Vis de pignon arrière (Voir Tableau 1 pour déterminer la visserie correspondante.) Consulter le catalogue P&A de vente au détail pour la visserie de pignon en chrome.
- Outil de pose et de dépose de roulement de roue (94134-09)

#### ▲ AVERTISSEMENT

La sécurité du conducteur et du passager dépend de la pose correcte de ce kit. Suivre les procédures du manuel d'entretien approprié. Si l'opérateur ne possède pas les compétences requises ou les outils appropriés pour effectuer la procédure, la pose doit être confiée à un concessionnaire Harley-Davidson. Une pose incorrecte de ce kit risque de causer la mort ou des blessures graves. (00333b)

#### REMARQUE

Cette fiche d'instructions renvoie aux informations du manuel d'entretien. Il est nécessaire d'utiliser le manuel d'entretien correspondant au modèle de moto pour l'installation. Ce manuel est disponible auprès d'un concessionnaire Harley-Davidson.

### Pièces supplémentaires recommandées

Il est recommandé qu'un rotor de frein flottant soit acheté séparément si l'on entend un bruit de frein désagréable provenant des rotors de frein. Voir le catalogue P&A de vente au détail ou la section Pièces et accessoires de [www.harley-davidson.com](http://www.harley-davidson.com) (en anglais seulement).

Les accessoires Genuine Motor de Harley-Davidson ci-dessous sont recommandés pour un entretien et un nettoyage corrects :

- Nettoyant de chrome Harley® Bright™ (94683-99)
- Pâte de polissage et d'étanchéité Harley® Glaze™ (99701-84)
- Brosse de roue et de rayon Harley® (43078-99)
- Nettoyant de roue et de pneu Harley-Davidson® (94658-98)
- Protecteur pour aluminium nu Harley® Preserve (99845-07)

Tableau 1. Configuration de la visserie du disque et du pignon arrière

Visserie	Configuration
<b>Vis de disque arrière</b> (sélectionner la visserie de série ou chromée)	
5 vis de disque de série (43567-92)	Tous les modèles
Kit de vis en chrome (46647-05) comprend 5 vis	Tous les modèles
<b>Vis de pignon arrière</b> (sélectionner la visserie de série ou chromée)	
5 vis de pignon, série (3109)	Dyna et Softail de 2007 et plus récents, Touring 2007
Kit de vis en chrome (94773-07) comprend 5 vis et rondelles	Dyna et Softail de 2007 et plus récents
5 vis de pignon, série (3737A)	Dyna de 2000 à 2005, Softail de 2000 à 2006 et Touring de 2004 à 2006
Kit de vis en chrome (94773-00A) comprend 5 vis et rondelles	Dyna de 2000 à 2005, Softail de 2000 à 2006
5 vis de pignon, série (3814)	Touring 2008
5 vis de pignon, série (3873)	Dyna 2006
5 vis de pignon, série (3899)	Touring de 2000 à 2003, Sportster de 2001 et plus récents (sauf modèles japonais)
5 vis de pignon, série (40439-01)	Modèles VRSC de 2002 à 2006 et VRSCR de 2007
5 vis de pignon, série (4552)	Modèles VRSC de 2007 et plus récents (sauf les modèles VRSCR et VRSCSE)
<b>Rondelles du pignon arrière</b>	

**Tableau 1. Configuration de la visserie du disque et du pignon arrière**

Visserie	Configuration
5 rondelles de pignon, série (6516HW)	Modèles Dyna, Softail et Touring de 2006 et plus anciens et modèles Sportster de 2000 et plus récents (sauf les modèles japonais)
5 rondelles de pignon, série (7039)	VRSC de 2002 et plus récents

## INSTALLATION

### REMARQUE

Avant de retirer ou d'installer la roue, l'étrier de frein arrière doit être retiré. La goupille fendue ou l'attache à ressort de l'écrou d'axe doit être remplacée. Ces pièces sont vendues séparément par les concessionnaires Harley-Davidson. Consulter un concessionnaire pour obtenir le bon numéro de pièce.

1. Déposer l'ensemble de roue arrière existant. Conserver l'axe, l'écrou d'axe, le disque de frein et les entretoises de roue pour l'installation du kit. Voir le manuel d'entretien.

### REMARQUE

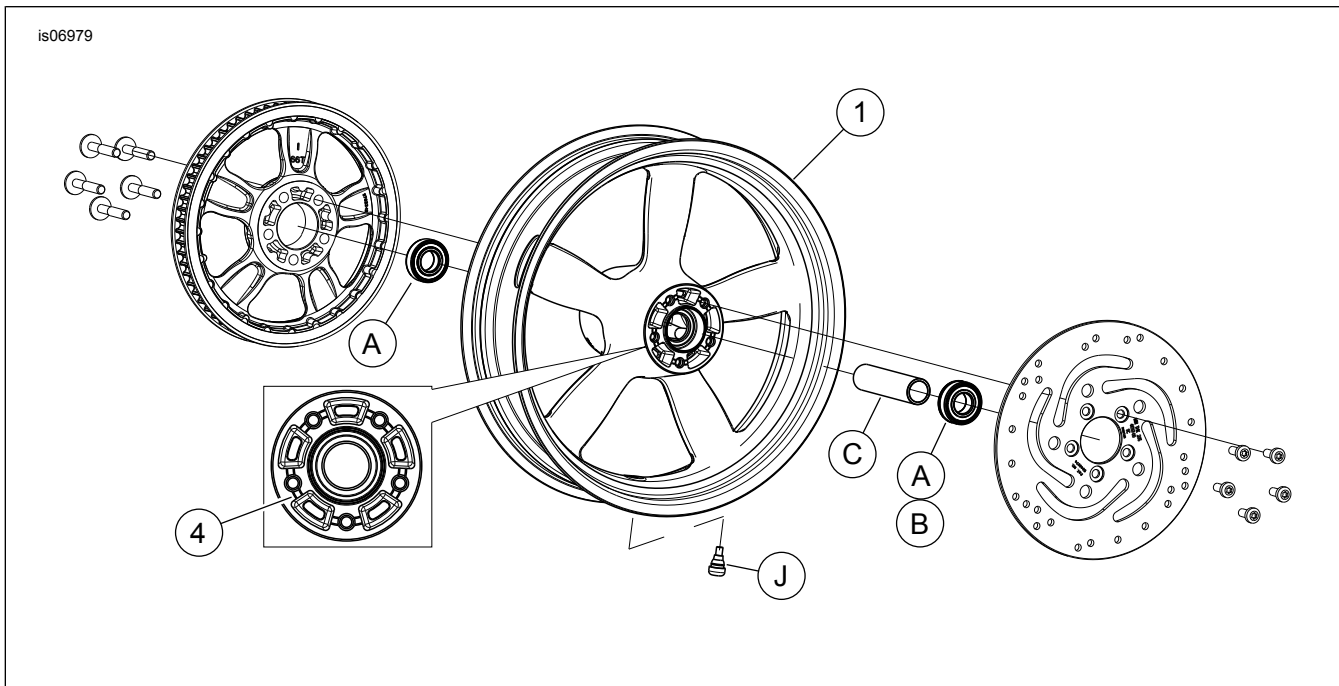
Installer la tige de soupape tirée (40999-87) comprise dans le kit d'installation. Écarter toutes les autres tiges de soupape.

2. Voir Figure 1. Installer l'ensemble de tige de soupape (J) sur la roue. Voir le manuel d'entretien.

## AVIS

**Ne pas réutiliser les vis de disque/de rotor de frein. La réutilisation de ces vis peut entraîner une perte de couple et endommager les composants du frein. (00319c)**

## PIÈCES DÉTACHÉES



**Figure 1. Pièces détachées : Roue arrière Vapor (roue de 17 pouces illustrée)**

## AVIS

**Ne pas réutiliser les vis de montage de pignon. La réutilisation des vis de montage de pignon peut conduire à la réduction du couple de serrage et endommager le pignon et/ou l'ensemble de courroie. (00480b)**

3. Assembler les éléments du kit d'installation de roue, le disque de frein et le pignon sur la roue en utilisant le tableau des pièces détachées approprié. Voir le manuel d'entretien.

### REMARQUE

La rondelle de roulement (F) fournie dans le kit d'installation n'est pas nécessaire pour ce kit et peut être jetée.

4. Installer le roulement primaire à l'aide d'un outil de pose/dépose de roulement de roue. Voir le manuel d'entretien. Les deux gorges usinées dans la face du moyeu indiquent le côté du roulement primaire.
5. Installer la roue arrière (1), l'axe de série, le pignon et les entretoises de série sur la moto. Voir le manuel d'entretien.

## ENTRETIEN ET NETTOYAGE

Les pièces chromées doivent être entretenues périodiquement pour garantir la conservation de leur éclat et lustre d'origine.

1. Nettoyer les surfaces de roue très sales avec le nettoyant de roue et de pneu Harley-Davidson, appliqué avec la brosse de roue et de rayon Harley.
2. Bien nettoyer le chrome avec un nettoyant de chrome de bonne qualité tel que le nettoyant de chrome Harley Bright.
3. Après le nettoyage et le polissage, sceller la finition avec un produit d'étanchéité de bonne qualité tel que la pâte de polissage et d'étanchéité Harley Glaze.

**Tableau 2. Pièces détachées et contenu d'un kit de roue**

Kit	Élément	Description (quantité)	Numéro de pièce
40900077	1	Roue	Non vendu séparément
		Indicateur visuel mentionné dans le texte :	
	4	Rainure usinée (toutes les roues)	

**Tableau 3. Kit d'installation de roulement de 25 mm sur roue ARRIÈRE (41451-08B)**

Kit d'installation de roulement de 25 mm sur roue ARRIÈRE (41451-08B)		Élément (quantité utilisée et description)						
Configuration	Taille de la roue	A	C	F	H	I	J	
FXDF de 2008 et plus récents	16 x 5,0 pouces	2	1	0	*	*	*	
Dyna de 2008 et plus récents (sauf FXDF)	17 x 4,5 pouces	2	1	**	*	*	*	
FXDF de 2008 et plus récents	18 x 6,0 pouces	2	1	0	*	*	*	
Les kits d'installation sont conçus pour fonctionner avec plusieurs différents styles de roues et configurations. Contacter un concessionnaire Harley-Davidson pour vérifier que la roue et les kits d'installation sont tous les deux conçus et approuvés pour la moto sur laquelle ils vont être installés. REMARQUES : * Voir <i>REMARQUE</i> au-dessus de l'étape d'installation de la soupape dans INSTALLATION pour établir quelle tige de soupape utiliser pour votre kit particulier. Se débarrasser des autres tiges de soupape. ** Voir REMARQUES pour votre kit de roue au-dessus de l'étape d'assemblage de la roue dans INSTALLATION pour déterminer si la rondelle de roulement est utilisée pour votre kit de roue particulier et configuration. *** La rondelle de roulement est installée en dessous du roulement primaire.		A	Roulement, normal (2)			9276		
		C	Manchon d'axe			43905-08		
		F	Rondelle de roulement***			43904-08		
		H	Tige de soupape, courte			43157-83A		
		I	Tige de soupape, longue			43206-01		
		J	Tige de soupape, tirée			40999-87		

**Tableau 4. Kit d'installation de roulement de 25 mm sur roue ABS ARRIÈRE (42400003)**

Kit d'installation de roulement de 25 mm sur roue ABS ARRIÈRE (42400003)		Élément (quantité utilisée et description)						
Configuration	Taille de la roue	A	B	C	F	H	I	J
FXDF de 2008 et plus récents	16 x 5,0 pouces	1	1	1	0	*	*	*
Dyna de 2008 et plus récents (sauf FXDF et FLD)	17 x 4,5 pouces	1	1	1	1	*	*	*
FLD de 2012	17 x 4,5 pouces	1	1	1	0	*	*	*
FXDF de 2008 et plus récents	18 x 6,0 pouces	1	1	1	0	*	*	*
Les kits d'installation sont conçus pour fonctionner avec plusieurs différents styles de roues et configurations. Contacter un concessionnaire Harley-Davidson pour vérifier que la roue et les kits d'installation sont tous les deux conçus et approuvés pour la moto sur laquelle ils vont être installés. REMARQUES : * Voir <i>REMARQUE</i> au-dessus de l'étape d'installation de la soupape dans INSTALLATION pour établir quelle tige de soupape utiliser pour votre kit particulier. Se débarrasser des autres tiges de soupape. ** Roulement primaire. Le côté rouge du roulement doit être installé vers la roue.		A	Roulement, normal			9276		
		B	Roulement, ABS**			9252		
		C	Manchon d'axe			43905-08		
		F	Rondelle de roulement			43904-08		
		H	Tige de soupape, courte			43157-83A		
		J	Tige de soupape, tirée			40999-87		