



„VAPOR“-HINTERRÄDER

ALLGEMEINES

⚠ WARNUNG

Nur Räder und Einbausätze einbauen, die für Ihr Motorradmodell zugelassen sind. Kontaktieren Sie einen Harley-Davidson Händler, um die Passung zu überprüfen. Nicht zusammenpassende Räder und Einbausätze oder der Einbau von Rädern, die für das Motorradmodell nicht zugelassen sind, können zum Kontrollverlust und damit zu Unfällen mit schweren oder tödlichen Verletzungen führen. (00610c)

Satz-Nummer

40900077

Inhalt des Satzes

Siehe Abbildung 1 und Ersatzteiletabellen.

Modelle

Modell-Passungsinformationen sind im P&A-Einzelhandelskatalog oder im Abschnitt „Parts and Accessories“ (Teile und Zubehör) von www.harley-davidson.com (nur Englisch) zu finden.

Zusätzlich benötigte Teile

Für den korrekten Einbau dieses Satzes müssen die folgenden Teile – erhältlich bei einem Harley-Davidson-Händler – separat gekauft werden:

- Radeinbausatz (Siehe Tabelle 3 bis Tabelle 4, um den erforderlichen Einbausatz zu ermitteln.)
- Bremsscheibenschrauben (Siehe Tabelle 1 zur Bestimmung der korrekten Befestigungsteile.)
- Hinterradzahnradschrauben (Siehe Tabelle 1 zur Bestimmung der korrekten Befestigungsteile.) Verchromte Zahnradschrauben sind im P&A-Einzelhandelskatalog zu finden.
- Ab-/Aufzieher für Radlager (94134-09)

⚠ WARNUNG

Die Sicherheit von Fahrer und Sozius hängt vom korrekten Einbau dieses Satzes ab. Die entsprechenden Verfahren im Werkstatthandbuch befolgen. Falls es nicht möglich ist, dieses Verfahren selbst durchzuführen, bzw. nicht die richtigen Werkzeuge vorhanden sind, muss der Einbau von einem Harley-Davidson Händler durchgeführt werden. Unsachgemäßer Einbau dieses Satzes kann zu schweren oder tödlichen Verletzungen führen. (00333b)

HINWEIS

Diese Einbauanleitung bezieht sich auf Informationen aus dem Werkstatthandbuch. Für diesen Einbau ist ein Werkstatthandbuch für das jeweilige Motorradmodell

erforderlich; dieses ist bei einem Harley-Davidson-Händler erhältlich.

Zusätzlich empfohlene Teile

Es ist empfehlenswert, eine schwimmende Bremsscheibe separat zu kaufen, wenn die Bremsscheiben störende Bremsgeräusche verursachen. Siehe P&A-Einzelhandelskatalog oder Abschnitt „Parts and Accessories“ (Teile und Zubehör) der Website www.harley-davidson.com (nur Englisch).

Die folgenden Harley-Davidson Genuine Motor Accessories werden für die sachgerechte Wartung und Reinigung empfohlen:

- Harley® Bright™ Chromreiniger (94683-99)
- Harley® Glaze™ Politur und Versiegelungsmittel (99701-84)
- Harley® Rad- und Speichenbürste (43078-99)
- Harley-Davidson® Rad- und Reifenreiniger (94658-98)
- Harley® Preserve Schutzmittel für blankes Aluminium (99845-07)

Tabelle 1. Passung der Befestigungsteile für Hinterradbremsscheibe und Hinterradzahnrad

Befestigungsteile	Einpassung
Hinterradbremsscheibenschrauben (Original- oder Chrom-Befestigungsteile)	
5 Originalscheibenschrauben (43567-92)	Alle Modelle
Chromschraubensatz (46647-05) enthält 5 Schrauben	Alle Modelle
Hinterradzahnradschrauben (Original- oder Chrom-Befestigungsteile)	
5 Zahnradschrauben, original (3109)	Dyna- und Softail-Modelle ab 2007 und Touring-Modelle von 2007
Chromschraubensatz (94773-07) enthält 5 Schrauben und Unterscheiben	Dyna- und Softail-Modelle ab 2007
5 Zahnradschrauben, original (3737A)	Dyna-Modelle von 2000 bis 2005, Softail-Modelle von 2000 bis 2006, Touring-Modelle von 2004 bis 2006
Chromschraubensatz (94773-00A) enthält 5 Schrauben und Unterscheiben	Dyna-Modelle von 2000 bis 2005, Softail-Modelle von 2000 bis 2006
5 Zahnradschrauben, original (3814)	2008 Touring-Modelle
5 Zahnradschrauben, original (3873)	2006 Dyna-Modelle
5 Zahnradschrauben, original (3899)	Touring-Modelle von 2000 bis 2003; Sportster-Modelle ab 2001 (außer japanische Modelle)

Tabelle 1. Passung der Befestigungsteile für Hinterradbremsscheibe und Hinterradzahnrad

Befestigungsteile	Einpassung
5 Zahnradschrauben, original (40439-01)	VRSC-Modelle von 2002 bis 2006 und VRSCR-Modelle von 2007
5 Zahnradschrauben, original (4552)	VRSC-Modelle ab 2007 (außer VRSCR- und VRSC-SE-Modelle)
Hinterradzahnrad-Unterlegscheibe	
5 Zahnradunterlegscheiben, original (6516HW)	Dyna, Softail- und Touring-Modelle bis 2006 und Sportster-Modelle ab 2000 (außer japanische Modelle)
5 Zahnradunterlegscheiben, original (7039)	VRSC-Modelle ab 2002

EINBAU

HINWEIS

Vor dem Aus- oder Einbau des Rades muss der Hinterradbremssattel ausgebaut werden. Der Splint oder Federclip der Achsmutter muss ausgetauscht werden. Diese sind beim Harley-Davidson-Händler einzeln erhältlich. Bezüglich der entsprechenden Teilenummer an einen Händler wenden.

1. Die vorhandene Hinterradbaugruppe ausbauen. Achse, Achsmutter, Bremsscheibe und Raddistanzstücke für den Einbau des Satzes aufheben. Siehe das Werkstatthandbuch.

HINWEIS

Den Durchzieh-Ventilschaft (40999-87) einbauen, der im Einbausatz enthalten ist. Alle anderen Ventilschäfte entsorgen.

2. Siehe Abbildung 1. Die Ventilschaft-Baugruppe (J) am Rad anbringen. Siehe das Werkstatthandbuch.

HINWEIS

Die Bremsscheibenschrauben nicht wiederverwenden. Wenn diese Schrauben wiederverwendet werden, kann das einen Drehmomentverlust und damit Schäden an den Bremskomponenten verursachen. (00319c)

HINWEIS

Riemenscheiben-Befestigungsschrauben nicht wiederverwenden. Die erneute Verwendung der Riemenscheiben-Befestigungsschrauben kann zu Drehmomenteinbußen und Schäden an Riemenscheibe und/oder Antriebsriemenbaugruppe führen. (00480b)

3. Die Komponenten des Radeinbau-Satzes, die Bremsscheibe und das Zahnrad, unter Beachtung der richtigen Ersatzteiletabelle, am Rad anbringen. Siehe das Werkstatthandbuch.

HINWEIS

Die in diesem Einbausatz mitgelieferte Lagerscheibe (F) wird für diesen Satz nicht benötigt und kann entsorgt werden.

4. Primärlager mit einem Aus-/Einbauwerkzeug für Radlager einbauen. Siehe das Werkstatthandbuch. Die Nabenstirnfläche mit Doppelrillen zeigt die Primärlagerseite an.
5. Hinterrad (1), Originalachse, Zahnrad und Original-Distanzstücke am Motorrad installieren. Siehe Werkstatthandbuch.

WARTUNG UND REINIGUNG

Chromteile müssen regelmäßig gepflegt werden, um den ursprünglichen Glanz und Schimmer zu erhalten.

1. Stark verschmutzte Radflächen mittels Harley-Davidson Rad- und Reifenreiniger reinigen und mit Harley Rad- und Speichenbürste auftragen.
2. Chrom mit einem qualitativ hochwertigen Chromreiniger wie Harley Bright Chromreiniger gründlich reinigen.
3. Nach dem Reinigen und Polieren mit einem qualitativ hochwertigen Versiegler wie Harley Glaze Politur und Versiegelungsmittel die Fläche versiegeln.

ERSATZTEILE

is06979

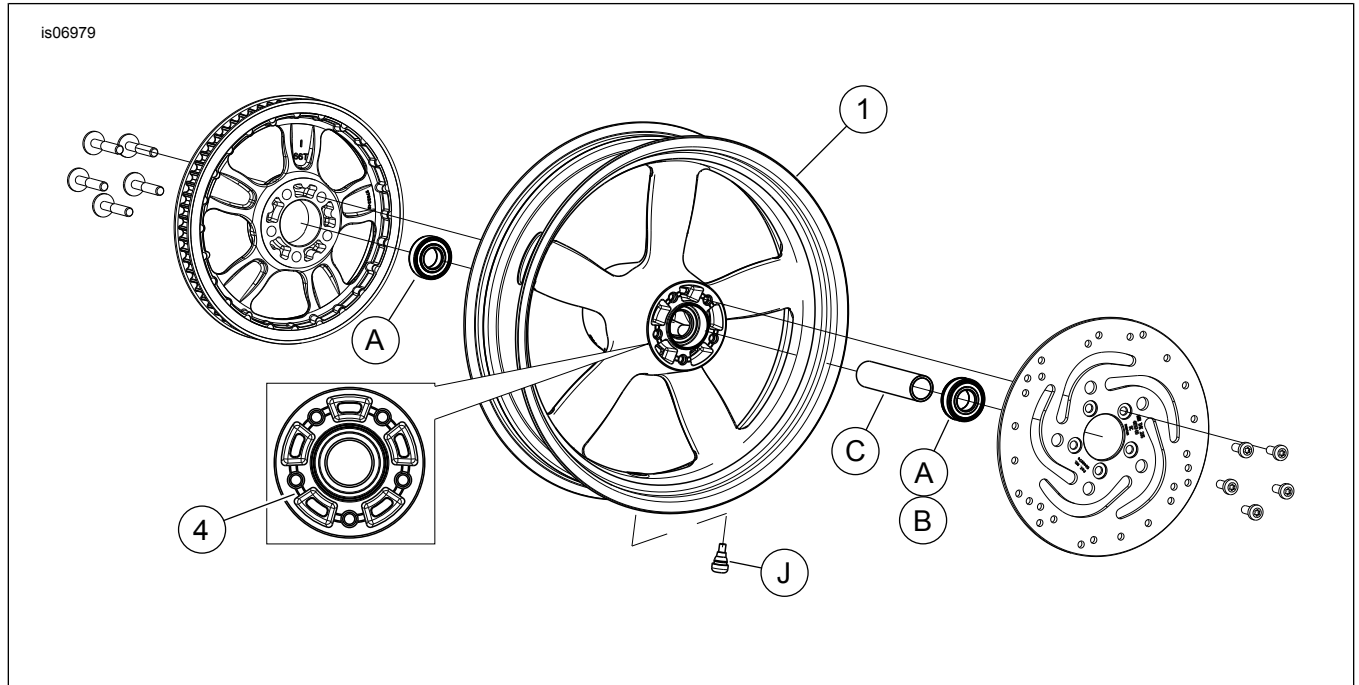


Abbildung 1. Ersatzteile: „Vapor“-Hinterrad (17-Zoll-Rad abgebildet)

Tabelle 2. Ersatzteile und Radsatz-Inhalt

Satz	Angabe	Beschreibung (Menge)	Teilenummer
40900077	1	Rad	Nicht einzeln erhältlich
		Im Text erwähntes visuelles Kennzeichen:	
	4	Maschinell eingearbeitete Rille (alle Räder)	

Tabelle 3. 25-mm-Lager Radeinbausatz, HINTEN (41451-08B)

25-mm-Lager Radeinbausatz, HINTEN (41451-08B)		Teil (Benutzte Menge und Beschreibung)						
Einpassung	Reifengröße	A	C	F	H	I	J	
FXDF-Modelle ab 2008	16 x 5,0 in	2	1	0	*	*	*	
Dyna-Modelle ab 2008 (außer FXDF-Modelle)	17 x 4,5 in	2	1	**	*	*	*	
FXDF-Modelle ab 2008	18 x 6,0 in	2	1	0	*	*	*	
Einbausätze sind für zahlreiche verschiedene Radausführungen und Passungen geeignet. Wenden Sie sich an einen Harley-Davidson-Händler, um zu überprüfen, ob Rad und Einbausätze für das vorgesehene Motorrad geeignet und zugelassen sind. ZU BEACHTEN: * Siehe HINWEIS vor den Ventileinbausritten unter EINBAU, um zu ermitteln, welcher Ventilschaft für den vorliegenden Satz benutzt werden soll. Den(die) anderen Ventilschaft (Ventilschäfte) entsorgen. ** Siehe HINWEISE für den Radsatz vor dem Radzusammenbausritt unter EINBAU, um zu ermitteln, welche Lagerscheibe für den vorliegenden Radsatz und die Passung benutzt wird. *** Die Lagerscheibe wird unter dem Primärlager eingebaut.		A	Lager, normal (2)		9276			
		C	Achshülse		43905-08			
		F	Lagerscheibe***		43904-08			
		H	Ventilschaft, kurz		43157-83A			
		I	Ventilschaft, lang		43206-01			
J	Ventilschaft zum Durchziehen		40999-87					

Tabelle 4. 25-mm-Lager ABS-Radeinbausatz, HINTEN (42400003)

25-mm-Lager ABS-Radeinbausatz, HINTEN (42400003)		Teil (Benutzte Menge und Beschreibung)						
Einpassung	Reifengröße	A	B	C	F	H	I	J
FXDF-Modelle ab 2008	16 x 5,0 in	1	1	1	0	*	*	*
Dyna-Modelle ab 2008 (außer FXDF und FLD)	17 x 4,5 in	1	1	1	1	*	*	*
2012 FLD-Modelle	17 x 4,5 in	1	1	1	0	*	*	*
FXDF-Modelle ab 2008	18 x 6,0 in	1	1	1	0	*	*	*

Tabelle 4. 25-mm-Lager ABS-Radeinbausatz, HINTEN (42400003)

25-mm-Lager ABS-Radeinbausatz, HINTEN (42400003)		Teil (Benutzte Menge und Beschreibung)						
Einpassung	Reifengröße	A	B	C	F	H	I	J
Einbausätze sind für zahlreiche verschiedene Radausführungen und Passungen geeignet. Wenden Sie sich an einen Harley-Davidson-Händler, um zu überprüfen, ob Rad und Einbausätze für das vorgesehene Motorrad geeignet und zugelassen sind. ZU BEACHTEN: * Siehe <i>HINWEIS</i> vor den Ventileinbausritten unter EINBAU, um zu ermitteln, welcher Ventilschaft für den vorliegenden Satz benutzt werden soll. Den(die) anderen Ventilschaft (Ventilschäfte) entsorgen. ** Primärlager. Lager muss mit der roten Seite in Richtung Rad eingebaut werden.		A	Lager, normal				9276	
		B	Lager, ABS**				9252	
		C	Achshülse				43905-08	
		F	Lagerscheibe				43904-08	
		H	Ventilschaft, kurz				43157-83A	
		J	Ventilschaft zum Durchziehen				40999-87	