



RUOTE POSTERIORI VAPOR

GENERALITÀ

▲ AVVERTENZA

Installare solo le ruote e i kit di installazione approvati per il proprio modello di motocicletta. Rivolgersi a un concessionario Harley-Davidson per verificare l'abbinamento. Un abbinamento errato delle ruote e dei kit di installazione o l'installazione di ruote non approvate per il proprio modello di motocicletta può far perdere il controllo del mezzo, con pericolo di riportare lesioni gravi o mortali. (00610c)

Numero kit

40900077

Contenuto del kit

Vedere Figura 1 e Tabelle delle parti di ricambio.

Modelli

Per informazioni sugli abbinamenti dei modelli, vedere il catalogo delle parti di ricambio e accessori o la sezione Parts and Accessories (Parti e Accessori) sul sito web www.harley-davidson.com (solo in inglese).

Parti supplementari necessarie

L'installazione corretta di questo kit richiede l'acquisto separato delle seguenti parti disponibili presso i concessionari Harley-Davidson:

- Kit di installazione ruote (vedere dalla Tabella 3 alla Tabella 4 per trovare il necessario kit di installazione)
- Viti del disco del freno (vedere Tabella 1 per stabilire la bulloneria adatta)
- Viti della corona dentata della ruota posteriore (vedere Tabella 1 per stabilire la bulloneria adatta). Consultare il catalogo delle parti e accessori per informazioni relative alla bulloneria della corona dentata cromata
- Estrattore e inseritore dei cuscinetti delle ruote (94134-09)

▲ AVVERTENZA

La sicurezza del pilota e del passeggero dipende dalla corretta installazione di questo kit. Attenersi alle procedure appropriate illustrate nel manuale di manutenzione. Se non si è in grado di eseguire la procedura o non si dispone degli attrezzi adeguati, rivolgersi a un concessionario Harley-Davidson per l'installazione. Un'installazione non corretta di questo kit può causare lesioni gravi o mortali. (00333b)

NOTA

Questo foglio di istruzioni fa riferimento alle informazioni contenute nel manuale di manutenzione. Per questa installazione è necessario disporre di un manuale di

manutenzione del proprio modello di motocicletta, disponibile presso un concessionario Harley-Davidson.

Parti supplementari consigliate

Si consiglia di acquistare separatamente un disco del freno flottante qualora i dischi dei freni emettessero un rumore sgradevole. Si prega di consultare il catalogo delle parti e accessori o la sezione Parts and Accessories (Parti e accessori) sul sito web www.harley-davidson.com (solo in inglese).

Si raccomanda l'uso dei seguenti accessori Harley-Davidson Genuine Motor Accessories per una manutenzione e pulizia corretta:

- Detergente per cromatura brillante Harley® Bright™ (94683-99)
- Lucido e sigillante Harley® Glaze™ (99701-84)
- Spazzola per ruote e razze Harley® (43078-99)
- Detergente per ruote e pneumatici Harley-Davidson® (94658-98)
- Protezione per parti in alluminio nudo Harley® Preserve™ (99845-07)

Tabella 1. Abbinamento bulloneria disco e corona dentata della ruota posteriore

Bulloneria	Abbinamento
Viti disco posteriore (selezionare bulloneria di serie o cromata)	
5 viti di serie per disco (43567-92)	Tutti i modelli
Kit di viti cromate (46647-05) comprendente 5 viti	Tutti i modelli
Viti corona dentata della ruota posteriore (selezionare bulloneria di serie o cromata)	
5 viti per corona dentata, di serie (3109)	Dyna e Softail 2007 e anni successivi, Touring 2007
Kit di viti cromate (94773-07) comprendente 5 viti e rondelle	Dyna e Softail 2007 e anni successivi
5 viti per corona dentata, di serie (3737A)	Dyna 2000-2005, Softail 2000-2006, Touring 2004-2006
Kit di viti cromate (94773-00A) comprendente 5 viti e rondelle	Dyna 2000-2005, Softail 2000-2006
5 viti per corona dentata, di serie (3814)	Touring 2008
5 viti per corona dentata, di serie (3873)	Dyna 2006
5 viti per corona dentata, di serie (3899)	Touring 2000-2003, Sportster 2001 ed anni successivi (tranne modelli per il mercato giapponese)
5 viti per corona dentata, di serie (40439-01)	Modelli VRSC 2002-2006 e VRSCR 2007



Tabella 1. Abbinamento bulloneria disco e corona dentata della ruota posteriore

Bulloneria	Abbinamento
5 viti per corona dentata, di serie (4552)	Modelli VRSC 2007 ed anni successivi (tranne i modelli VRSCR e VRSCSE)
Rondelle per corona dentata della ruota posteriore	
5 rondelle per corona dentata, di serie (6516HW)	Modelli Dyna, Softail e Touring 2006 ed anni precedenti e modelli Sportster 2000 ed anni successivi (tranne i modelli per il mercato giapponese)
5 rondelle per corona dentata, di serie (7039)	VRSC 2002 ed anni successivi

INSTALLAZIONE

NOTA

Prima di rimuovere o montare la ruota, è necessario smontare la pinza del freno posteriore. Sostituire la coppiglia o il fermo elastico del dado dell'asse. Essi possono essere acquistati separatamente presso un concessionario Harley-Davidson. Rivolgersi al concessionario per il corretto numero di codice.

1. Rimuovere la ruota posteriore esistente. Mettere da parte l'asse, il dado dell'asse, il disco del freno e i distanziali della ruota per l'installazione del kit. Vedere il manuale di manutenzione.

NOTA

Installare lo stelo a estrazione della valvola (40999-87) incluso nel kit di installazione. Eliminare tutti gli altri steli delle valvole.

2. Vedere Figura 1. Installare il gruppo dello stelo della valvola (J) sulla ruota. Vedere il manuale di manutenzione.

NOTA

Non riutilizzare le viti dei dischi/rotori dei freni. Il riutilizzo di queste viti può ridurre la coppia di serraggio e danneggiare i componenti dei freni. (00319c)

NOTA

Non riutilizzare le viti di montaggio della corona dentata. Il riutilizzo delle viti di montaggio della corona dentata può modificare la coppia di serraggio e danneggiare la corona dentata e/o la cinghia. (00480b)

3. Montare sulla ruota i componenti del kit d'installazione della ruota, il disco del freno e la corona dentata, utilizzando la tabella delle parti di ricambio appropriata. Vedere il manuale di manutenzione.

NOTA

Lo spessore del cuscinetto (F) fornito nel kit di installazione non è necessario per questo kit e può essere gettato.

4. Montare il cuscinetto del lato dell'albero primario usando un Estrattore e inseritore dei cuscinetti delle ruote. Vedere il manuale di manutenzione. La superficie del mozzo con le doppie scanalature lavorate a macchina indicano il lato del cuscinetto dell'albero primario.

5. Montare la ruota posteriore (1), l'asse di serie, l'ingranaggio e i distanziali di serie sulla motocicletta. Vedere il manuale di manutenzione.

MANUTENZIONE E PULIZIA

Per preservare la lucentezza e lo splendore originali delle parti cromate, si consiglia di sottoporle a manutenzione con regolarità.

1. Pulire le superfici della ruota molto sporche con detergente per ruote e pneumatici Harley-Davidson, applicandolo con la spazzola per ruote e razze Harley.
2. Pulire accuratamente le superfici cromate con un apposito detergente di buona qualità per parti cromate, come il detergente per cromatura brillante Harley Bright.
3. Dopo la pulizia e la lucidatura, sigillare le finiture con un fissatore di buona qualità, come il lucido e sigillante Harley Glaze.

PARTI DI RICAMBIO

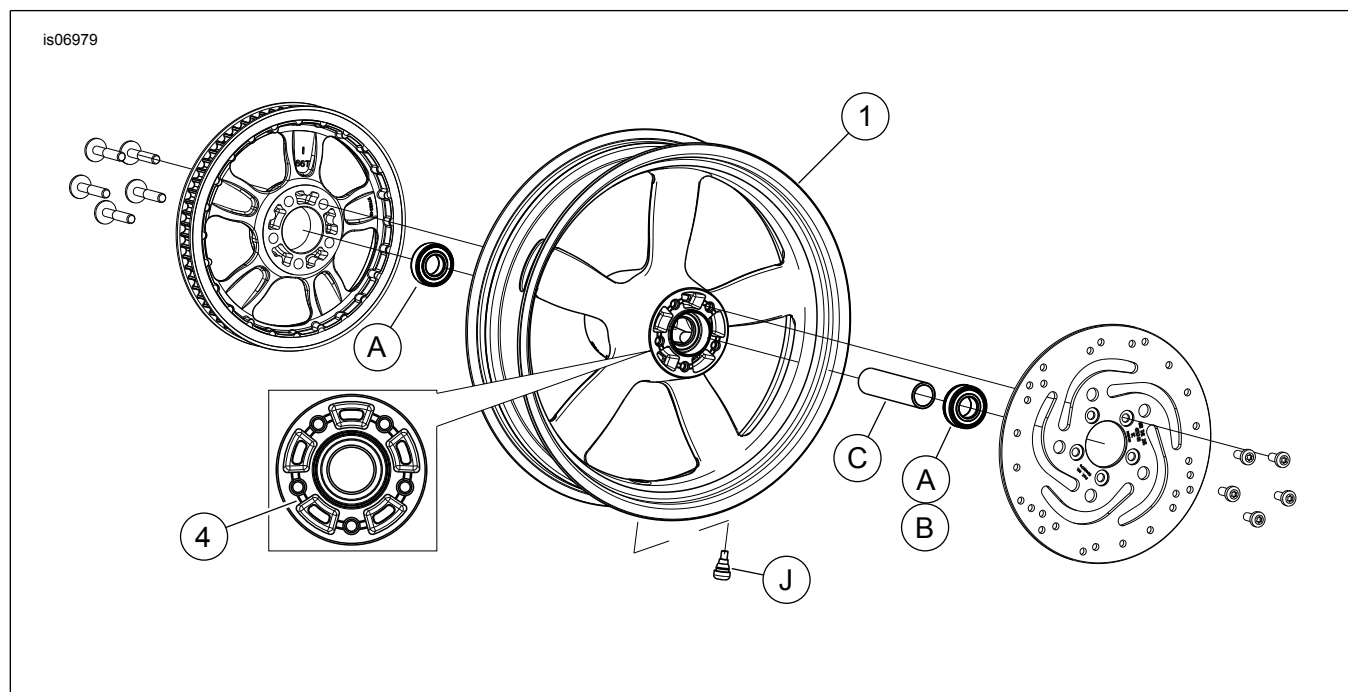


Figura 1. Parti di ricambio: Ruota posteriore Vapor (mostrata ruota da 17 pollici)

Tabella 2. Parti di ricambio e contenuto dei kit delle ruote

Kit	Elemento	Descrizione (quantità)	Numero codice
40900077	1	Ruota	Parte non venduta separatamente
Indicatore a vista citato nel testo:			
	4	Scanalatura lavorata (tutte le ruote)	

Tabella 3. Kit di installazione ruota POSTERIORE con cuscinetti da 25 mm (41451-08B)

Kit di installazione ruota POSTERIORE con cuscinetti da 25 mm (41451-08B)		Elemento (quantità usata e descrizione)					
Abbinamento	Misura delle ruote	A	C	F	H	I	J
FXDF 2008 ed anni successivi	16 x 5,0 pollici	2	1	0	*	*	*
Dyna 2008 ed anni successivi (tranne FXDF)	17 x 4,5 pollici	2	1	**	*	*	*
FXDF 2008 ed anni successivi	18 x 6,0 pollici	2	1	0	*	*	*
I kit di installazione sono progettati per funzionare bene con diversi tipi e abbinamenti di ruote. Rivolgersi a un concessionario Harley-Davidson per verificare che sia le ruote sia i kit di installazione siano progettati e approvati per il modello di motocicletta su cui si desidera installarli.		A	Cuscinetto, normale (2)			9276	
NOTE:		C	Manicotto asse			43905-08	
* Vedere la NOTA che precede la descrizione dell'installazione delle valvole nella sezione INSTALLAZIONE per individuare lo stelo della valvola da usare per il kit di cui si dispone. Eliminare gli altri steli delle valvole.		F	Spessore del cuscinetto***			43904-08	
** Vedere le NOTE relative al kit della ruota di cui si dispone, che precedono la descrizione dell'installazione della ruota nella sezione INSTALLAZIONE, per sapere quale spessore del cuscinetto occorre usare con il proprio kit e la ruota.		H	Stelo della valvola, corto			43157-83A	
*** Spessore montato sotto il cuscinetto del lato dell'albero primario.		I	Stelo della valvola, lungo			43206-01	
		J	Stelo della valvola, a estrazione			40999-87	

Tabella 4. Kit di installazione ruota POSTERIORE con ABS e cuscinetti da 25 mm (42400003)

Kit di installazione ruota POSTERIORE con ABS e cuscinetti da 25 mm (42400003)		Elemento (quantità usata e descrizione)							
Abbinamento	Misura delle ruote	A	B	C	F	H	I	J	
FXDF 2008 ed anni successivi	16 x 5,0 pollici	1	1	1	0	*	*	*	
Dyna 2008 ed anni successivi (tranne FXDF e FLD)	17 x 4,5 pollici	1	1	1	1	*	*	*	
FLD 2012	17 x 4,5 pollici	1	1	1	0	*	*	*	
FXDF 2008 ed anni successivi	18 x 6,0 pollici	1	1	1	0	*	*	*	

Tabella 4. Kit di installazione ruota POSTERIORE con ABS e cuscinetti da 25 mm (42400003)

Kit di installazione ruota POSTERIORE con ABS e cuscinetti da 25 mm (42400003)		Elemento (quantità usata e descrizione)						
Abbinamento	Misura delle ruote	A	B	C	F	H	I	J
I kit di installazione sono progettati per funzionare bene con diversi tipi e abbinamenti di ruote. Rivolgersi a un concessionario Harley-Davidson per verificare che sia le ruote sia i kit di installazione siano progettati e approvati per il modello di motocicletta su cui si desidera installarli. NOTE: * Vedere la <i>NOTA</i> che precede la descrizione dell'installazione delle valvole nella sezione <i>INSTALLAZIONE</i> per individuare lo stelo della valvola da usare per il kit di cui si dispone. Eliminare gli altri steli delle valvole. **Cuscinetto del lato dell'albero primario. Il cuscinetto deve essere installato con il lato rosso rivolto verso la ruota.		A	Cuscinetto, normale			9276		
		B	Cuscinetto, ABS**			9252		
		C	Manicotto asse			43905-08		
		F	Spessore del cuscinetto			43904-08		
		H	Stelo della valvola, corto			43157-83A		
		J	Stelo della valvola, a estrazione			40999-87		