



## VERVANGINGSSETS BODY TRIKE (MIDDENGEDEELTE)

### ALGEMEEN

#### Setnummers

83000001CPC, 83000001CWA, 83000001CYS, 83000001DCK, 83000001DH, 83000001DJF, 83000001GY, 83000001QH, 83000002CYS en 83000002DH

#### Modellen

Deze sets zijn geschikt voor FLHTCUTG- en FLHXXX-modellen van 2009 t/m 2010.

#### Vereiste aanvullende onderdelen en materialen

Als er **tapeinden**, moeren en onderleggingen zijn gebruikt om de huidige achterspatborden aan de body te bevestigen, is de juiste Vervangingsset achterspatborden Trike (zie Tabel 4, item K) vereist.

Als er **TORX-bouten**, moeren en onderleggingen zijn gebruikt om de huidige achterspatborden aan de body te bevestigen, kunnen deze spatborden met de **nieuwe** body worden gebruikt.

Als de originele U-clip van het slot van de bagageruimte verbogen of beschadigd is, moet een nieuwe U-clip (onderdeelnr. 53868-06) worden gemonteerd.

Voor een juiste montage van deze set moet gebruik worden gemaakt van Loctite® 243 draadborg- en afdichtmiddel – blauw (onderdeelnr. 99642-97), smeermiddel elektrische contactpunten (onderdeelnr. 99861-02) of gelijkwaardig en Harley® smeermiddel (onderdeelnr. 94968-09) of gelijkwaardig worden gebruikt.

Deze items zijn bij een Harley-Davidson-dealer verkrijgbaar.

Bij bepaalde onderdelen van de demontage- en montageprocedures **moet hulp** worden ingeroepen.

#### ⚠ WAARSCHUWING

**De veiligheid van de berijder en de passagier is afhankelijk van de correcte montage van deze set. Volg de juiste stappen uit de servicehandleiding. Als u niet zeker weet of u de procedure correct kunt uitvoeren of als u niet beschikt over het juiste gereedschap, laat de installatie dan over aan een Harley-Davidson-dealer. Incorrecte montage van deze set kan ernstig of dodelijk letsel tot gevolg hebben. (00333b)**

#### OPMERKING

- Dit instructieblad verwijst naar informatie in de servicehandleiding. Voor het verwijderen is een servicehandleiding nodig voor **dit modeljaar/model Trike**. Voor het monteren is een servicehandleiding nodig voor **Trikes van modeljaar 2011**.
- Het wordt **sterk** aanbevolen deze installatie door een Harley-Davidson-dealer uit te laten voeren.

### Setinhoud

Iedere set bestaat uit een in kleur gespoten body (middengedeelte), een bagageklep, een rechter en een linker zijpaneel en bevestigingsmateriaal dat veel van de standaard (OE) componenten van de FLHTCUTG- en FLHXXX-modellen Trikes van 2009 en 2010 vervangt.

Voor de vervangende body worden ook nog enkele originele onderdelen gebruikt. Bewaar ALLE verwijderde onderdelen en AL het verwijderde bevestigingsmateriaal voor de montage van de nieuwe body, tenzij anders aangegeven.

Zie Afbeelding 1, Tabel 1, Tabel 2, Tabel 3 en Tabel 4.

### VOORBEREIDING

#### OPMERKING

#### Voor motorfietsen met sirene:

- Controleer of de handsfree afstandsbediening aanwezig is.
- Zet de contactsleutelschakelaar in de stand IGNITION (ontsteking).

#### ⚠ WAARSCHUWING

**Om te voorkomen dat de motor per ongeluk start, met mogelijk ernstig of dodelijk letsel tot gevolg, moet eerst de minkabel (-) van de accu worden losgekoppeld. (00048a)**

1. Raadpleeg de servicehandleiding en volg de instructies om het zadel te verwijderen en de minkabel (zwart) van de minpool (-) van de accu los te koppelen. Bewaar alle bevestigingsmaterialen van het zadel.
2. Trek aan het linker en rechter zijpaneel om ze te verwijderen. De zijpanelen kunnen worden weggegooid.

### VERWIJDEREN BODY (MIDDENGEDEELTE)

#### OPMERKING

Bewaar ALLE verwijderde onderdelen en AL het verwijderde bevestigingsmateriaal voor de montage van de nieuwe body, tenzij anders aangegeven.

1. Open de bagageruimte en het Tour-Pak® (indien aanwezig) en verwijder de eventueel daarin aanwezige voorwerpen. Verwijder de bagageruimtebekleding of de mat uit de bagageruimte.
2. Neem de stekkers van het elektrisch systeem, het geluidssysteem en de antenne los zoals aangegeven in de servicehandleiding.
3. Plaats de gemonteerde Genuine Motor onderdelen of accessoires (of niet-originele onderdelen of accessoires) die moeten worden overgebouwd op de **nieuwe** body volgens de met deze onderdelen of accessoires meegeleverde instructies.

4. Volg de aanwijzingen in de servicehandleiding om de bouten te verwijderen waarmee de body aan het achterframe en het tussenframe bevestigd is.
5. Til met behulp van een assistent de body van het achterframe en plaats het opzij voor demontage.

## Demontage

1. **Bij modellen MET Tour-Pak:** Verwijder het Tour-Pak en het rek van de body zoals aangegeven in de servicehandleiding. **Bij modellen ZONDER Tour-Pak:** Verwijder de sierstrips en de afdichtingen van de body. Controleer de afdichtingen en de rubber onderleggingen en vervang ze indien ze beschadigd zijn (afdichting onderdeelnr. 8342, rubber onderlegging onderdeelnr. 61121-04, afzonderlijk aan te schaffen). Verwijder de antenne van de zijkant van de body volgens de instructies in de servicehandleiding. Controleer de afdichting en vervang hem indien beschadigd (onderdeelnr. 8344, afzonderlijk aan te schaffen).

### OPMERKING

**Bij ALLE modellen:** Noteer de routing van de bedrading en de bevestigingspunten alvorens de achterlichtbedrading los te nemen van de originele body en achterspatborden.

2. Volg de aanwijzingen voor demontage van de body in de servicehandleiding om de onderdelen van het specifieke type waar je aan werkt te verwijderen, met de volgende uitzonderingen:
  - a. Als er **tapeinden**, moeren en onderleggingen zijn gebruikt om de huidige achterspatborden aan de body te bevestigen, hoeven de achterspatborden niet te worden verwijderd. Als er **TORX-bouten**, moeren en onderleggingen zijn gebruikt om de huidige achterspatborden aan de body te bevestigen, verwijder dan de spatborden voor installatie op de **nieuwe** body.
  - b. **Voor ALLE toepassingen:** De **afdichting** van de klep van de bagageruimte hoeft niet van de body te worden verwijderd.

## INSTALLEREN

### Montage body (middengedeelte)

#### OPMERKING

Verwijder de restanten borgmiddel van de originele bouten als deze opnieuw worden gebruikt en breng Loctite 243 – blauw aan op de bouten alvorens ze te monteren.

1. Zie Afbeelding 1. Plaats de spatborden op de **nieuwe** body volgens de instructies in de achterspatbordset (K), met de volgende uitzondering:
  - **Als u nieuwe spatborden installeert:** BEVESTIG de reflectoren nu nog NIET.
2. Plaats de originele achterlichtbedrading op de **nieuwe** body en achterspatborden volgens de eerder gemaakte aantekeningen over de routing en montageposities en volgens de instructies in de servicehandleiding.
3. Volg de instructies in de servicehandleiding voor de montage van de achterlichten op de spatborden.

### 4. Bij modellen MET Tour-Pak: Bij modellen ZONDER Tour-Pak:

- a. Plaats het rek en het Tour-Pak op de body volgens de instructies in de servicehandleiding.
  - b. Zet het ene uiteinde van de originele massastrap (J) vast op het tapeind aan de onderzijde van de versterking voor de Tour-Pak-bevestiging met een **nieuwe** zeskante borgmoer (22) uit de set en een originele gewone onderlegging (I). Haal de borgmoer aan tot 10,8–13,5 N·m (96–120 **in-lbs**).
  - c. Plaats de sierstrips aan de bovenzijde van de body volgens de instructies in de servicehandleiding, met de eerder verwijderde of nieuwe rubber onderleggingen en afdichtingen.
  - d. Plaats de antenne op de zijkant van de body volgens de instructies in de servicehandleiding, met de eerder verwijderde of nieuwe afdichting.
  - e. Zet de massadraad van de antennevast vast volgens de instructies in de servicehandleiding.
5. **ALLE modellen:** Volg de instructies in de servicehandleiding om de **nieuwe** body met hulp van een assistent op het achterframe te plaatsen.
  6. Sluit de achterlichtbedrading aan volgens de instructies in de servicehandleiding.
  7. Voer de aftakking voor de kentekenplaatverlichting van de bedrading (en de antennekabel op FLHXXX-modellen) de bagageruimte in en plaats het originele doorvoerrubber in het gat in de bagageruimte.
  8. **Bij modellen ZONDER Tour-Pak:** Plaats de originele grondplaat (G) in de bagageruimte
  9. **ALLE modellen:** Zet de body voorlopig vast op het achterframe en het tussenframe in de volgorde zoals aangegeven in de servicehandleiding door de onderstaande bouten aan te draaien. Haal de bout nu nog NIET volledig aan.
    - **Modellen MET Tour-Pak: Vloer (binnenzijde)**, vier bouten (24) en onderleggingen (25) uit de set. **Linker voorwand (binnenzijde)**, origineel massatapeind (H) en onderlegging (25) uit de set. **Rechter voorwand (binnenzijde)**, bout (21) en onderlegging (25) uit de set. **Flens voorzijde onder (buitenzijde)**, bout (48) en onderlegging (23) uit de set.
    - **Modellen ZONDER Tour-Pak:**
    - **Vloer (binnenzijde)**, vier bouten (24) en onderleggingen (25) uit de set. **Voorwand (binnenzijde)**, twee bouten (21) en onderleggingen (25) uit de set. **Flens voorzijde onder (buitenzijde)**, bout (48) en onderlegging (23) uit de set.
  10. **ALLE modellen:** Draai alle bouten vast volgens de specificaties in de servicehandleiding.

11. **Bij modellen MET Tour-Pak:** Plaats een gewone onderlegging (16) uit de set op massatapeind (H). Zet het losse uiteinde van de massastrap (J) vast op het massatapeind met een **nieuwe** zeskante borgmoer (22) en gewone onderlegging (16) uit de set. Haal de borgmoer aan tot 19–23 N·m (14–17 ft-lbs). **Bij modellen ZONDER Tour-Pak:** Zet de massakabel van de AM-FM-antenne vast op de grondplaat met de originele platkopbout. Haal de bout aan tot 2,3–4,5 N·m (20–40 in-lbs). Plaats de antennespriet en sluit de antennekabel aan.

## Bagageklepvergrendeling en slotset

### OPMERKING

*Als de U-clip (F) van het originele bagageklepslot (E) verbogen of beschadigd is, moet een nieuwe U-clip (onderdeelnr. 53868-06) worden gebruikt, leverbaar via de Harley-Davidson-dealer.*

1. Zie Afbeelding 1. Bekijk de rubberen afdichtring (9) van het slot in de bagageruimte en vervang hem indien beschadigd. Volg de instructies in de servicehandleiding om het **nieuwe** bagageklepslot (26) in de body te monteren, met de volgende uitzonderingen:
  - a. Plaats de **nieuwe** O-ring (39) uit de set om de opening van de slotcilinder in het huis van het bagageklepslot.
  - b. Plaats het huis van het bagageklepslot met vier **nieuwe** TORX®-bouten (38).
  - c. Plaats de **nieuwe** kap (30) van het bagageklepslot met twee **nieuwe** platkopbouten (37).
2. Plaats de originele slotcilinder door de body in het bagageklepslotmechanisme (27) in het huis van het bagageklepslot.

## Bagageklep

1. Zie Afbeelding 1. Gebruik twee **nieuwe** moeren (47) en de originele onderleggingen (C) en O-ringen om de originele kentekenplaatverlichting op de **nieuwe** bagageklep (11) te monteren, zoals aangegeven in de servicehandleiding.
2. Monteer de originele kentekenplaatsteun op de bagageklep met de drie originele bouten, zoals aangegeven in de servicehandleiding. Installeer de kentekenplaat (indien aangebracht).
3. Zet het **nieuwe** vergrendelmechanisme (43) **handvast** op de bagageklep met de drie TORX-bouten (38).
4. Volg de instructies in de servicehandleiding om de linker (A) en rechter (B) bagageklepscharnieren op de klep te monteren met de zes originele platkopbouten (D).
5. Bekijk de afdichting (8) van de bagageklepopening en vervang hem indien nodig.

### OPMERKING

*Als er een bagageruimteverlichtingsset gemonteerd wordt (onderdeelnr. 83946-11), raadpleeg dan de instructies in die set voor de montage van de onderdelen op het bagageklepscharnier.*

6. Gebruik **nieuwe** borgmoeren (47) en de originele onderleggingen (C) om de bagageklepscharnieren op de tapeindplaten op de body te bevestigen. Smeer de scharnieren met Harley® smeermiddel (onderdeelnr. 94968-09) of gelijkwaardig.

7. Sluit de stekker van de kentekenplaatverlichting aan en zet de achterlichtbedrading vast met de borgklemmen.
8. Volg de instructies in de servicehandleiding om het uiteinde van de koorden (41) vast te zetten in de ogen op de bagageruimte met de borstbouten (42) uit de set.

### OPMERKING

*Draai de koorden 180 graden in de richting van de bagageklepopening alvorens de tweede bout vast te zetten.*

9. Bevestig het andere uiteinde van de koorden aan de bagageklep met de resterende borstbouten uit de set.
10. Stel het vergrendelmechanisme af zoals aangegeven in de servicehandleiding.
11. Plaats het binnenpaneel van de bagageklep (40) met de vier TORX-bouten (38) zoals aangegeven in de servicehandleiding.

## Zijafdekkingen

Zie Afbeelding 1. Verwijder het bevestigingsmateriaal van de originele zijpanelen en plaats de **nieuwe** zijpanelen volgens de instructies in de zijpaneelset (17).

## Eindmontage

1. Zie Afbeelding 1. Plaats de **nieuwe** verticale en horizontale inzetbakken (items 19 en 20, FLHTCUTG) of originele mat (FLHXXX).
2. Sluit de resterende stekkers van het elektrisch systeem, van het geluidssysteem en van de antenne aan volgens de instructies in de servicehandleiding.
3. Volg de instructies voor de montage van de body in de servicehandleiding van het type voertuig waar je aan werkt voor de montage van andere componenten.
4. Plaats de gemonteerde Genuine Motor onderdelen of accessoires (of niet-originele onderdelen of accessoires) die moeten worden overgebouwd van de originele body volgens de met deze onderdelen of accessoires meegeleverde instructies.
5. **Bij nieuwe spatborden** installeert u de reflectoren volgens de instructies in de spatbordset.

## TERUGBRENGEN IN RIJKLARE TOESTAND

### OPMERKING

*Controleer of de contactsleutelschakelaar in de stand OFF (uit) staat **voordat** de minkabel van de accu wordt aangesloten.*

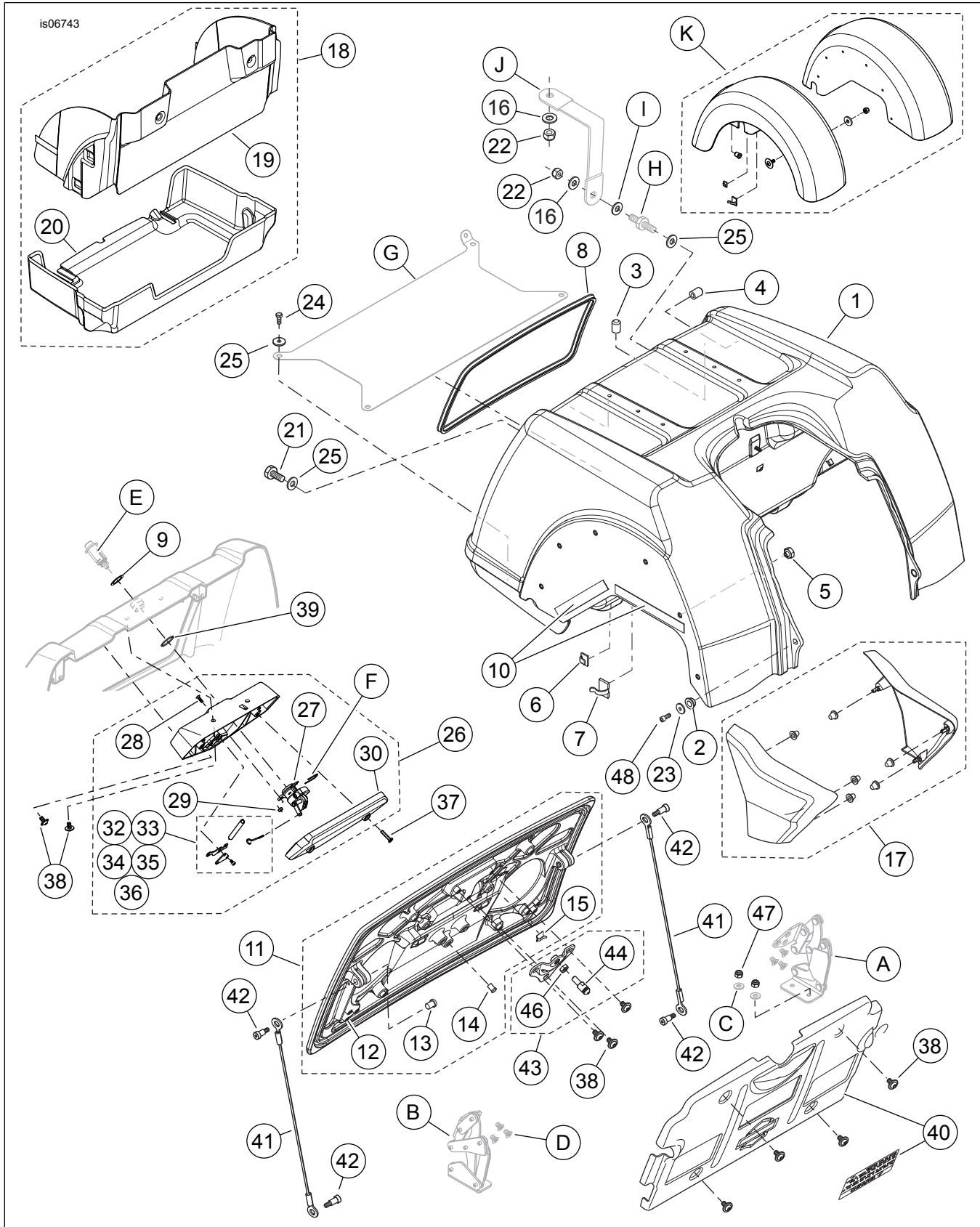
1. Raadpleeg de servicehandleiding en volg de instructies voor het aansluiten van de minkabel van de accu. Breng een dunne laag Harley-Davidson smeermiddel voor elektrische contacten (onderdeelnr. 99861-02), vaseline of corrosiewerend middel aan op de accupool.

### ▲ WAARSCHUWING

**Trek het zadel na de montage even omhoog om er zeker van te zijn dat het in de positie is vergrendeld. Tijdens het rijden kan een loszittend zadel verschuiven, waardoor men de controle over de motorfiets kan verliezen met mogelijk ernstig of dodelijk letsel tot gevolg. (00070b)**

2. Raadpleeg de servicehandleiding en volg de instructies voor het bevestigen van het zadel.

# SERVICEONDERDELEN



Afbeelding 1. Serviceonderdelen, vervangende bodysets Trike

# SERVICEONDERDELEN

Tabel 1. Serviceonderdelen

Set	Item	Beschrijving (aantal)	Onderdeelnummer
Set 83000001CPC Dark Blue Pearl. FLHTCUTG-modellen.	1	Body, Dark Blue Pearl (bevat items 2 t/m 10)	83318-11CPC
	11	Bagageklep, Dark Blue Pearl (bevat items 12 t/m 15)	83341-11CPC
	16	Gewone onderlegging, 5/16 (2)	6702
	17	Zijpaneelset, Dark Blue Pearl	57200005CPC
	18	Bagageruimtebekledingset (bevat items 19 en 20)	83447-11
	21	Bout, zeskant, 5/16-18 x 19 mm (0.75 in) met borgmiddel	3445
	22	Zeskante borgmoer, 5/16-18, met nylon inzetstuk (2)	7739
Set 83000001CWA Flame Blue Pearl. FLHTCUTG-modellen.	1	Body, Flame Blue Pearl (bevat items 2 t/m 10)	83318-11CWA
	11	Bagageklep, Flame Blue Pearl (bevat items 12 t/m 15)	83341-11CWA
	16	Gewone onderlegging, 5/16 (2)	6702
	17	Zijpaneelset, Flame Blue Pearl	57200005CWA
	18	Bagageruimtebekledingset (bevat items 19 en 20)	83447-11
	21	Bout, zeskant, 5/16-18 x 19 mm (0.75 in) met borgmiddel	3445
	22	Zeskante borgmoer, 5/16-18, met nylon inzetstuk (2)	7739
Kit 83000001CYS Red Hot Sunglo (2010). FLHTCUTG-modellen.	1	Body, Red Hot Sunglo (2010) (bevat items 2 t/m 10)	83318-11CYS
	11	Bagageklep, Red Hot Sunglo (2010) (bevat items 12 t/m 15)	83341-11CYS
	16	Gewone onderlegging, 5/16 (2)	6702
	17	Zijpaneelset, Red Hot Sunglo (2010)	57200005CYS
	18	Bagageruimtebekledingset (bevat items 19 en 20)	83447-11
	21	Bout, zeskant, 5/16-18 x 19 mm (0.75 in) met borgmiddel	3445
	22	Zeskante borgmoer, 5/16-18, met nylon inzetstuk (2)	7739
Kit 83000001DCK Flame Blue Pearl/ Bright Silver Pearl. FLHTCUTG-modellen.	1	Body, Flame Blue Pearl (bevat items 2 t/m 10)	83318-11CWA
	11	Bagageklep, Flame Blue Pearl (bevat items 12 t/m 15)	83341-11CWA
	16	Gewone onderlegging, 5/16 (2)	6702
	17	Zijpaneelset, Flame Blue Pearl	57200005CWA
	18	Bagageruimtebekledingset (bevat items 19 en 20)	83447-11
	21	Bout, zeskant, 5/16-18 x 19 mm (0.75 in) met borgmiddel	3445
	22	Zeskante borgmoer, 5/16-18, met nylon inzetstuk (2)	7739
Kit 83000001DH Vivid Black. FLHTCUTG-modellen.	1	Body, Vivid Black (bevat items 2 t/m 10)	83318-11DH
	11	Bagageklep, Vivid Black (bevat items 12 t/m 15)	83341-11DH
	16	Gewone onderlegging, 5/16 (2)	6702
	17	Zijpaneelset, Vivid Black	57200005DH
	18	Bagageruimtebekledingset (bevat items 19 en 20)	83447-11
	21	Bout, zeskant, 5/16-18 x 19 mm (0.75 in) met borgmiddel	3445
	22	Zeskante borgmoer, 5/16-18, met nylon inzetstuk (2)	7739
Kit 83000001DJF Red Hot Sunglo (2009). FLHTCUTG-modellen.	1	Body, Red Hot Sunglo (2009) (bevat items 2 t/m 10)	83318-11DJF
	11	Bagageklep, Red Hot Sunglo (2009) (bevat items 12 t/m 15)	83341-11DJF
	16	Gewone onderlegging, 5/16 (2)	6702
	17	Zijpaneelset, Red Hot Sunglo (2009)	57200005DJF
	18	Bagageruimtebekledingset (bevat items 19 en 20)	83447-11
	21	Bout, zeskant, 5/16-18 x 19 mm (0.75 in) met borgmiddel	3445
	22	Zeskante borgmoer, 5/16-18, met nylon inzetstuk (2)	7739
Kit 83000001GY Arctic White. FLHTCUTG-modellen.	1	Body, Arctic White (bevat items 2 t/m 10)	83318-11GY
	11	Bagageklep, Arctic White (bevat items 12 t/m 15)	83341-11GY
	16	Gewone onderlegging, 5/16 (2)	6702
	17	Zijpaneelset, Arctic White	57200005GY
	18	Bagageruimtebekledingset (bevat items 19 en 20)	83447-11
	21	Bout, zeskant, 5/16-18 x 19 mm (0.75 in) met borgmiddel	3445
	22	Zeskante borgmoer, 5/16-18, met nylon inzetstuk (2)	7739
Set 83000001QH Concord Purple. FLHTCUTG-modellen.	1	Body, Concord Purple (bevat items 2 t/m 10)	83318-11QH
	11	Bagageklep, Concord Purple (bevat items 12 t/m 15)	83341-11QH
	16	Gewone onderlegging, 5/16 (2)	6702
	17	Zijpaneelset, Concord Purple	57200005QH
	18	Bagageruimtebekledingset (bevat items 19 en 20)	83447-11
	21	Bout, zeskant, 5/16-18 x 19 mm (0.75 in) met borgmiddel	3445
	22	Zeskante borgmoer, 5/16-18, met nylon inzetstuk (2)	7739
Set 83000002CYS Red Hot Sunglo (2010). FLHXXX-modellen.	1	Body, Red Hot Sunglo (2010) (bevat items 2 t/m 10)	83530-11CYS
	11	Bagageklep, Red Hot Sunglo (2010) (bevat items 12 t/m 15)	83341-11CYS
	17	Zijpaneelset, Red Hot Sunglo (2010)	57200005CYS
	21	Bout, zeskant, 5/16-18 x 19 mm (0.75 in) met borgmiddel (2)	3445

**Tabel 1. Serviceonderdelen**

Set	Item	Beschrijving (aantal)	Onderdeelnummer
Set 8300002DH Vivid Black. FLHXXX-modellen.	1	Body, Vivid Black (bevat items 2 t/m 10)	83530-11DH
	11	Bagageklep, Vivid Black (bevat items 12 t/m 15)	83341-11DH
	17	Zijpaneelset, Vivid Black	57200005DH
	21	Bout, zeskant, 5/16-18 x 19 mm (0.75 in) met borgmiddel (2)	3445

**Tabel 2. Serviceonderdelen (vervolg)**

Set	Item	Beschrijving (aantal)	Onderdeelnummer
Item 1, body; Beschikbare onderdelen:	2	Afstandsbus met flens (2)	83798-11
	3	Afstandsbus, klempassing, 1/4-20 (4)	83782-11
	4	Afstandsbus, met flens, klempassing, 1/4-20 (2)	83778-11
	5	Afstandsbus, klempassing, 5/16-18 (12)	83777-11
	6	Clip, zelfklevende achterzijde, klein (17 voor FLHTCUTG, 22 voor FLHXXX)	10102
	7	Clip, zelfklevende achterzijde, groot (3)	10103
	8	Afdichting, bagageklep (op maat te snijden)	83991-11
	9	Afdichtring, slotcilinder bagageklep	12300002
Item 11, bagageklep Compleet; Leverbare onderdelen:	10	Schuimrubbertape (4)	83811-09
	12	Afstandsbus, ingegoten, 1/4-20 (13)	83780-11
	13	Afstandsbus, met flens, klempassing, 1/4-20 (2)	83778-11
	14	Afstandsbus, blind met flens, klempassing, 1/4-20 (3)	83783-11
	15	Clip, zelfklevende achterzijde, klein (2)	10102
Item 18, bagageruimtebe- kleding Setonderdelen:	19	Bagageruimtebekleding, verticaal	83457-11
	20	Bagageruimtebekleding, bodem	83458-11

# SERVICEONDERDELEN

Tabel 3. Serviceonderdelen (vervolg)

Set	Item	Beschrijving (aantal)	Onderdeelnummer
Standaarditems in ALLE sets.	23	Onderlegring (2)	6116
	24	Bout, zeskant, 5/16-18 x 38 mm (1.5 in) met borgmiddel (4)	8369
	25	Platte onderlegring, 25,4 mm (1.0 in) buitendiameter (6)	6645
	26	Huis bagageklepvergrendeling (bevat items 27 t/m 36)	83346-11
	27	• Vergrendelmechanisme	83352-11
	28	• Bout, vergrendelmechanisme (2)	8366
	29	• Moer, vergrendelmechanisme (2)	8364
	30	• Kap vergrendelmechanisme	83296-11
	31	• Vergrendelset (bevat items 32 t/m 36)	53000077
	32	• ..... Bout, vergrendeling (3)	8365
	33	• ..... Nok, vergrendeling	Niet afzonderlijk verkrijgbaar
	34	• ..... Bevestigingsplaat vergrendeling	Niet afzonderlijk verkrijgbaar
	35	• ..... Borgveer	Niet afzonderlijk verkrijgbaar
	36	• ..... Ontgrendelstang	Niet afzonderlijk verkrijgbaar
	37	Bout, zeskant inbus, #10-24 x 25,4 mm (1.0 in) (2)	4239
	38	Bout, TORX bolkop, met onderlegring 1/4-20 x 13 mm (0.5 in) • Huis bagageklepvergrendeling op body (4) • Bagageklepvergrendeling op bagageklep (3) • Binnenpaneel bagageklep op bagageklep (4)	10200004
	39	O-ring, slot bagageruimte	8367
	40	Binnenpaneel bagageklep (inclusief label 83446-09)	83434-11
	41	Koord, bagageklep (2)	83344-11
	42	Borstbout, 1/4-20 x 11 mm (0.438 in) (4)	8359
	43	Sluiting (inclusief items 44 t/m 46)	83538-11
	44	• Sluitingpen	83781-11
	45	• Steun, sluitingpen	Niet afzonderlijk verkrijgbaar
	46	• Zeskante contraoer	7763W
	47	Moer, Nylok, 1/4-20 (6)	7686
	48	Bout, zeskante inbus, met borgmiddel (2) 5/16-18 x 25,4 mm (1.0 in) lang	2708A

# SERVICEONDERDELEN

Tabel 4. Serviceonderdelen (vervolg)

Set	Item	Beschrijving (aantal)	Onderdeelnummer
	A	Origineel bagageklepscharnier links	
	B	Origineel bagageklepscharnier rechts	
	C	Originele gewone onderleggingen (6)	
	D	Originele platte kruiskopbouten, 1/4-20 x 12,7 mm (0.5 in) lang (6)	
	E	Originele slotcilinder bagageklep	
	F	Originele U-clip bagageklepslot	
	G	Originele antennegrondplaat (alleen FLHXXX-modellen)	
	H	Origineel massatapeind (alleen FLHTCUTG-modellen)	
	I	Originele gewone onderleggingen (alleen FLHTCUTG-modellen)	
	J	Originele massastrap (alleen FLHTCUTG-modellen)	
Items genoemd in de tekst, maar niet inbegrepen in de sets.	K	Vervangingsset achterspatborden Trike:	
		• Dark Blue Pearl met pinstripe	Onderdeelnr.: 59500033CPS
		• Flame Blue Pearl met pinstripe	59500033CWB
		• Red Hot Sunglo (2010) met pinstripe	59500033CYT
		• Flame Blue Pearl/Bright Silver Pearl met pinstripe	59500033DCK
		• Vivid Black met pinstripe	59500033BHY
		• Red Hot Sunglo (2009) met pinstripe	59500033DJG
		• Arctic White met pinstripe	59500033CCP
		• Concord Purple met pinstripe	59500033CZ
		• Red Hot Sunglo (2010) zonder pinstripe	59500033CYS
		• Vivid Black zonder pinstripe	59500033DH