



TRIKE REPLACEMENT BODY (MIDSECTION) KITS (TRIKEリプレイスメントボディ(ミッドセクション)キット)

概要

キット番号

83000001CPC、83000001CWA、83000001CYS、83000001DCK、83000001DH、83000001DJF、83000001GY、83000001QH、83000002CYS、83000002DH

モデル

これらのキットは、2009年から2010年FLHTCUTGおよびFLHXXXモデルに適合します。

必要な追加パーツと消耗品

現在のリアフェンダーをボディに取り付けるのにスタッド、ナット、ワッシャーを使用する場合は、適切なTrikeリプレイスメントリアフェンダーキット(表4、アイテムKを参照)が必要です。

現在のリアフェンダーをボディに取り付けるのにトルクスヘッドスクリュー、ナット、ワッシャーを使用する場合は、これらのフェンダーを新しいボディに使用することができます。

純正トランクロックメカニズムU-クリップが曲がっていたり損傷している場合は、新しいU-クリップ(部品番号53868-06)を入手し取り付けてください。

このキットを正しく取り付けするには、Loctite® 243 Threadlocker and Sealant (Loctite 243スレッドロッカーシーラント) (青) (部品番号99642-97)、Electrical Contact Lube (電気系統コンタクトループ) (部品番号99861-02)または同等品、HarleyLube (ハーレーループ) (部品番号94968-09)または同等品が必要です。

これらのアイテムはハーレーダビッドソン ジャパン正規販売網にてお買い求めいただけます。

分解および組立作業にはアシスタントのサポートが必要です。

▲警告

ライダーおよびパッセンジャーの安全を守るため、キットは正しく装着してください。サービスマニュアルを参照しながら、適切な手順に従ってください。自分で作業を行うことが難しい場合、または適切な工具を持っていない場合は、最寄りのハーレーダビッドソン正規販売網店に取り付けを依頼してください。本キットを正しく取り付けないと死亡したり重傷を負うおそれがあります。(00333b)

注記

- この取り扱い説明書はサービスマニュアルの記載情報を参照しています。取り外し作業には、該当するTrikeの年式/モデルのサービスマニュアルが必要です。取り付け作業には2011年Trikesモデルのサービスマニュアルが必要です。
- ハーレーダビッドソンの販売店がこの取り付け作業を実施することを強くお勧めします。

キット内容

各キットは、塗装したボディ(ミッドセクション)、トランクドア、右/左側カバー、2009年および2010年FLHTCUTG/FLHXXXモデルのTrikeに標準装備(OE)してあるコンポーネントの多くを付け替えるための取り付けパーツで構成されています。

リプレイスメントボディに使用される純正アイテムもあります。別途の指示がない限り、取り外した全アイテム、新しいボディに組み立てる際の取り付けパーツを保管します。

図1、表1、表2、表3および表4を参照してください。

準備

注記

スマートサイレンを搭載した車両の場合:

- ハンズフリーキーフォブが作動圏内にあることを確認します。
- イグニッションキースイッチをIGNITION(イグニッション)にします。

▲警告

誤ってエンジンを始動すると、死亡や重傷事故の危険があるため、マイナス(-)バッテリーケーブルを外してから作業を開始してください。(00048a)

- 車両のサービスマニュアルを参照し、説明に従ってシートを取り外し、マイナス(黒)バッテリーケーブルをマイナス(-)バッテリーターミナルから取り外します。シート取り付け金具は全て保管します。
- 左側および右側のカバーを引っ張って外します。サイドカバーは取り外すことができます。

ボディ(ミッドセクション)の取り外し

注記

別途の指示がない限り、取り外した全アイテム、新しいボディに組み立てる際の取り付けパーツを保管します。

- 車両のトランクとTour-Pak (装着時)を開き、内部のアイテムを取り外します。トランクライナーまたはマットを取り外します。
- サービスマニュアルの説明に従って電気系統、サウンドシステム、および、アンテナコネクタを抜きます。
- これらのアイテムに付属の説明書に従って、新しいボディに搭載する取り付け済みの純正モーターパーツまたはアクセサリ(または純正以外のパーツ)を取り外します。
- サービスマニュアルの説明に従って、ボディをリア/中間フレームに固定するファスナーを外します。
- アシスタントのサポートを得て、ボディをリアフレームから持ち上げ、分解に備えます。

分解

1. Tour-Pak装備モデル: サービスマニュアルの説明に従って、Tour-Pakおよびラックをボディから取り外します。Tour-Pak非装備モデル: トリムストリップとガスケットをボディから取り外します。ガスケットとラバーワッシャーを検査し、損傷がある場合は交換します(ガスケットパーツ部品番号8342、ラバーワッシャー部品番号61121-04、個別購入)。サービスマニュアルの説明に従って、ボディ側からアンテナを取り外します。ガスケットを検査し、損傷がある場合は交換します(部品番号8344、個別購入)。

注記

全モデル: 配線の取り回しとマウント位置を書き留めてから、純正ボディとリアフェンダーからリアライティングハーネスを取り外します。

2. サービスマニュアルのボディ分解手順に従って、特定の車両に適用されるアイテムを取り外します。ただし以下に示す例外を除きます。
 - a. 現在のリアフェンダーのボディ取り付けにスタッド、ナット、ワッシャーを使用する場合は、リアフェンダーを取り外す必要はありません。現在のリアフェンダーをボディ取り付けるのにトルクスヘッドスクリュー、ナット、ワッシャーを使用する場合は、フェンダーを取り外して新しいボディに取り付けます。
 - b. 全てのアプリケーション: トランクドアシールはボディから取り外す必要はありません。

取り付け

ボディ(ミッドセクション)アッセンブリー

注記

純正ファスナーを再利用する場合は、残った全てのねじロック剤をきれいにし、Loctite 243(青)を適用してから、新しいアッセンブリーに使用します。

1. 「図1」を参照してください。リアフェンダーキット(K)の説明書に従って、フェンダーを新しいボディに取り付けます。ただし、以下に示す例外を除きます。
 - ・ 新品のフェンダーを取り付ける場合: この時点ではまだ、リフレクターを取り付けません。
2. 前に書き留めたワイヤーのルーティングと取り付け、サービスマニュアルの説明に従って、純正リアライティングハーネスを新しいボディとリアフェンダーに取り付けます。
3. サービスマニュアルの説明に従って、テールランプをフェンダーに取り付けます。
4. Tour-Pak装備モデル: Tour-Pak非装備モデル:
 - a. サービスマニュアルの説明に従って、ラックとTour-Pakをボディに取り付けます。
 - b. 純正アースストラップの片端(J)を、キットの新しい六角ロックナット(22)と純正プレーンワッシャー(I)を使用して、Tour-Pakマウントリインフォースメントの下側にあるスタッドに固定します。ロックナットを10.8-13.5 N·m(96-120 in-lbs)のトルク値で締め付けます。

- c. サービスマニュアルの説明に従い、保管した/新しいラバーワッシャーとガスケットを使用して、トリムストリップをボディ上部に取り付けます。
- d. サービスマニュアルの説明に従い、保管した/新しいガスケットを使用して、アンテナをボディのサイドに取り付けます。
- e. サービスマニュアルの説明に従い、アースワイヤーをアンテナベースに固定します。

5. 全モデル: アシスタントのサポートを得て、サービスマニュアルの説明に従い、新しいボディをリアフレームに設定します。
6. サービスマニュアルの説明に従って、テールランプハーネスを接続します。
7. ハーネスのライセンスランプブランチ(およびFLHXXXモデルのアンテナリード)をトランクに接続し、トランクワイヤリングホールに純正グロメットを取り付けます。
8. Tour-Pak非装備モデル: 元のアースプレート(G)をトランクに置きます。
9. 全モデル: まず最初に、サービスマニュアルに従い、下記のファスナーを使用してボディをリア/中間フレームセクションに固定します。まだ完全には締めないでください。

- ・ Tour-Pak装備モデル: キットには、フロアー(内側)、4つのスクリュー(24)とワッシャー(25)が含まれています。キットには、左フロントウォール(内側)、純正アーススタッド(H)、ワッシャー(25)が含まれています。キットには、右フロントウォール(内側)、スクリュー(21)、ワッシャー(25)が含まれています。キットには、リアフロントフランジ(外側)、スクリュー(48)、ワッシャー(23)が含まれています。

- ・ Tour-Pak非装備モデル:

- ・ キットには、フロアー(内側)、4つのスクリュー(24)とワッシャー(25)が含まれています。キットには、フロントウォール(内側)、2つのスクリュー(21)とワッシャー(25)が含まれています。キットには、リアフロントフランジ(外側)、スクリュー(48)、ワッシャー(23)が含まれています。

10. 全モデル: サービスマニュアルの仕様に従って、ファスナー全てを固定します。
11. Tour-Pak装備モデル: キットのプレーンワッシャー(16)をアーススタッド(H)に取り付けます。キットの新しい六角ロックナット(22)とプレーンワッシャー(16)を使用して、アースストラップ(J)の緩んだ端部をアーススタッドに固定します。ロックナットを19-23 N·m(14-17 ft-lbs)のトルク値で締め付けます。Tour-Pak非装備モデル: AM-FMアンテナのアースワイヤーをアースプレートに、元のトラッシュヘッドスクリューで固定します。スクリューを2.3-4.5 N·m(20-40 in-lbs)のトルク値で締め付けます。マストを取り付け、アンテナケーブルを接続します。

トランクラッチとロックセットアッセンブリー

注記

純正トランクロックアッセンブリー(E)のU-クリップ(F)が曲がったり損傷を受けている場合は、ハーレーダビッドソン販売店で新しいU-クリップ(部品番号53868-06)をお買い求めください。

1. 「図1」を参照してください。ボディのロック開口部にあるフォームトランクロックセット密閉ワッシャー(9)を確認し、損傷を受けている場合は交換してください。サービスマニュアルの説明に従って、新しいラッチアッセンブリー(26)をボディに取り付けます。ただし、以下の場合を除きます。
 - a. キットの新しいOリング(39)をラッチアッセンブリーハウジングのロック開口部の周囲に配置します。
 - b. ラッチハウジングアッセンブリーを4本の新しいトルクス®スクリュー(38)で取り付けます。
 - c. 2つの新しいフラットヘッドスクリュー(37)を使用して、新しいラッチカバー(30)を取り付けます。
2. 純正トランクロックセットをボディとラッチハウジングアッセンブリーのロックメカニズム(27)に取り付けます。

トランクドアアッセンブリー

1. 「図1」を参照してください。サービスマニュアルの説明に従って、2つの新しいナット(47)、純正ワッシャー(C)、およびOリングを使用して、純正ライセンスプレートランプを新しいトランクドアアッセンブリー(11)に取り付けます。
2. サービスマニュアルの説明に従い、3つの純正スクリューを使用し、純正ライセンスプレートブラケットをトランクドアアッセンブリーに取り付けます。ライセンスプレートを取り付けます(装着時)
3. 3つのトルクススクリュー(38)を使用して、新しいラッチピンアッセンブリー(43)をトランクドアに緩く取り付けます。
4. サービスマニュアルの説明に従い、6つの純正フラットヘッドスクリュー(D)を使用して、左(A)および右側(B)のトランクドアヒンジをドアに取り付けます。
5. ドア開口部の周囲にあるトランクドアシール(8)を確認し、損傷している場合は交換します。

注記

トランクインテリアライトキット(部品番号83946-11)を取り付けている場合、そのキットの説明書を参照して、コンポーネントをトランクドアヒンジに取り付けます。

6. 新しいロックナット(47)と純正ワッシャー(C)を使用して、トランクドアヒンジをボディのスタッドプレートに固定します。ハーレーループ(部品番号94968-09)または同等の物を使用してヒンジに注油します。
7. ライセンスプレートランプコネクタを接続し、リテーナークリップの下にリアライティングハーネスを取り付けます。
8. サービスマニュアルの説明に従い、キットのショルダーボルト(42)を使用して、各ランヤード(41)の片端部をトランク開口部の両側のタブに取り付けます。

注記

トランク開口部に向けてランヤードを180度回転させてから、2つ目のボルトを取り付けます。

9. キットの残りのショルダーボルトを使用して、ランヤードの別の端部をトランクドアに取り付けます。
10. サービスマニュアルの説明に従って、トランクドアラッチピンを調節します。
11. サービスマニュアルの説明に従って、4つのトルクススクリュー(38)を使用して、トランクドアインナーカバー(40)を取り付けます。

サイドカバー

「図1」を参照してください。サイドカバーキット(17)の説明に従って、金具を接続している純正サイドカバーを取り外し、新しいサイドカバーを取り付けます。

最終組立作業

1. 「図1」を参照してください。新しいパーチカル/ボトムトランクリナー(アイテム19と20、FLHTCUTG)または純正トランクマット(FLHXXX)を取り付けます。
2. サービスマニュアルの説明に従い、その他の電気接続、サウンドシステム接続、アンテナコネクタの接続を確認します。
3. サービスマニュアルのボディアッセンブリーの説明に従って、特定の車両に適用される他のアイテムを取り付けます。
4. これらのアイテムに付属の説明に従って、移動する純正モーターパーツまたはアクセサリ(または純正以外のパーツ)を取り付けます。
5. 新しいフェンダーについては、フェンダーキットの説明書に従ってリフレクターを取り付けます。

通常使用状態に戻す

注記

マイナスバッテリーケーブルを取り付ける前に、イグニッションキースイッチがOFF(オフ)の位置になっていることを確認してください。

1. サービスマニュアルを参照し、説明に従ってバッテリーのマイナスケーブルを取り付けます。Harley-Davidson Electrical Contact Lubricant (ハーレーダビッドソンエレクトロカルコンタクトルブリカント) (部品番号99861-02)、ワセリンジェルまたは腐食防止剤をマイナスバッテリーのターミナルに薄く塗ります。

▲警告

シートを装着したらシートを上引っ張り、所定の位置にロックされていることを確認します。シートが緩んでいると、走行中に動いて制御不能となり、死亡したり重傷を負うおそれがあります。(00070b)

2. サービスマニュアルを参照し、シートの取り付け方の説明に従ってください。

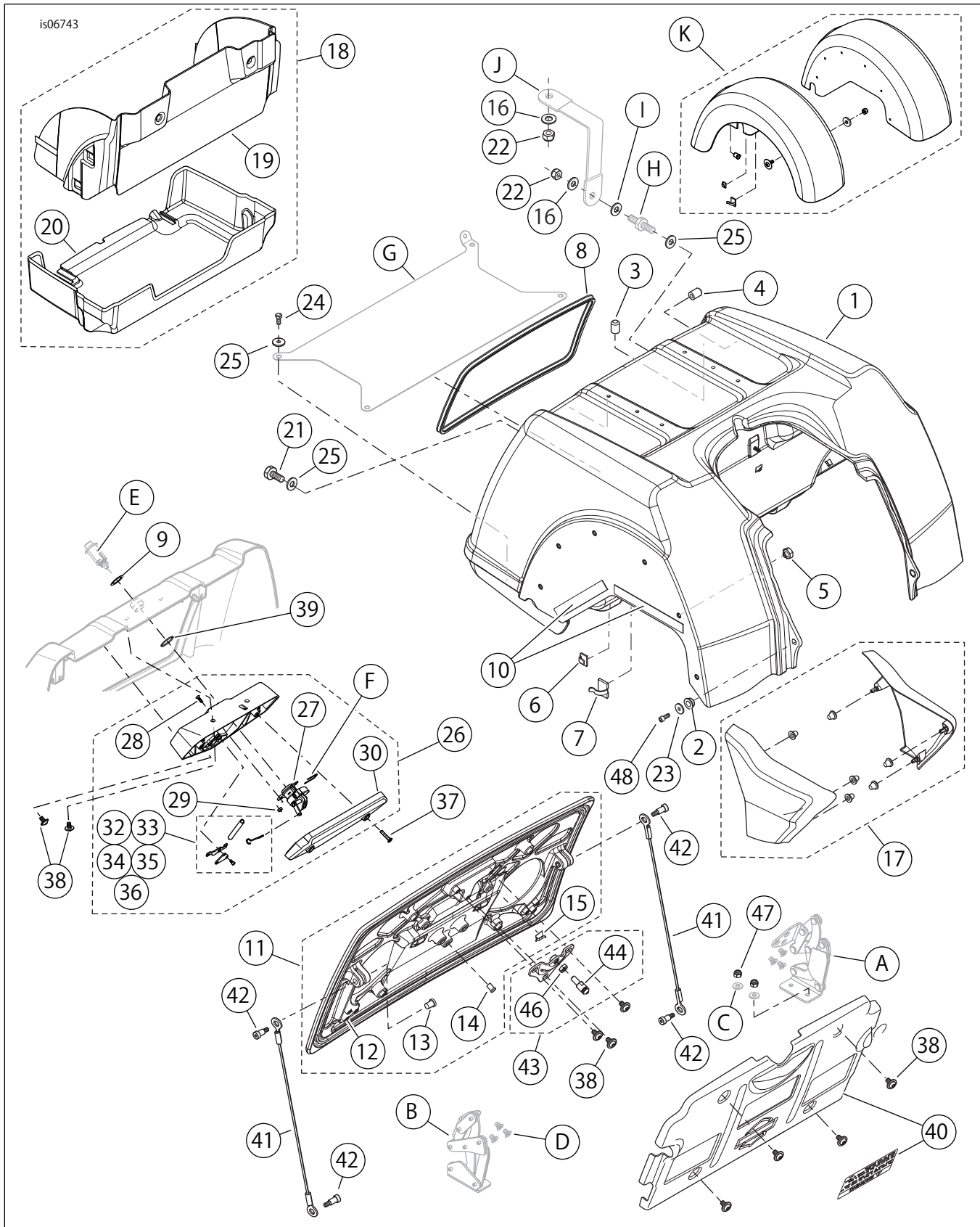


図1. 交換用パーツ、Trikeリプレースメントボディキット

交換用パーツ

表1。交換用パーツ

キット	アイテム	詳細(数量)	部品番号
キット83000001CPC ダークブルーパール FLHTCUTGモデル	1	ボディアッセンブリー、ダークブルーパール(アイテム2～10を含む)	83318-11CPC
	11	トランクドアアッセンブリー、ダークブルーパール(アイテム12～15を含む)	83341-11CPC
	16	ブレーンワッシャー、5/16(2)	6702
	17	サイドカバーキット、ダークブルーパール	57200005CPC
	18	トランクリライナーキット(アイテム19と20を含む)	83447-11
	21	スクリュー、六角ヘッド、5/16-18x19 mm(0.75 in)、ロックパッチ付き	3445
キット83000001CWA フレームブルーパール FLHTCUTGモデル	1	ボディアッセンブリー、フレームブルーパール(アイテム2～10を含む)	83318-11CWA
	11	ボディアッセンブリー、フレームブルーパール(アイテム12～15を含む)	83341-11CWA
	16	ブレーンワッシャー、5/16(2)	6702
	17	スライドカバーキット、フレームブルーパール	57200005CWA
	18	トランクリライナーキット(アイテム19と20を含む)	83447-11
	21	スクリュー、六角ヘッド、5/16-18x19 mm(0.75 in)、ロックパッチ付き	3445
キット83000001CYS レッドホットサングロ (2010) FLHTCUTGモデル	1	ボディアッセンブリー、レッドホットサングロ(2010)(アイテム2～10を含む)	83318-11CYS
	11	トランクドアアッセンブリー、レッドホットサングロ(2010)(アイテム12～15を含む)	83341-11CYS
	16	ブレーンワッシャー、5/16(2)	6702
	17	サイドカバーキット、レッドホットサングロ(2010)	57200005CYS
	18	トランクリライナーキット(アイテム19と20を含む)	83447-11
	21	スクリュー、六角ヘッド、5/16-18x19 mm(0.75 in)、ロックパッチ付き	3445
キット83000001DCK フレームブルーパール/ ブライツシルバーパール FLHTCUTGモデル	1	ボディアッセンブリー、フレームブルーパール(アイテム2～10を含む)	83318-11CWA
	11	ボディアッセンブリー、フレームブルーパール(アイテム12～15を含む)	83341-11CWA
	16	ブレーンワッシャー、5/16(2)	6702
	17	スライドカバーキット、フレームブルーパール	57200005CWA
	18	トランクリライナーキット(アイテム19と20を含む)	83447-11
	21	スクリュー、六角ヘッド、5/16-18x19 mm(0.75 in)、ロックパッチ付き	3445
キット83000001DH ビビッドブラック。 FLHTCUTGモデル	1	ボディアッセンブリー、ビビッドブラック(アイテム2～10を含む)	83318-11DH
	11	トランクドアアッセンブリー、ビビッドブラック(アイテム12～15を含む)	83341-11DH
	16	ブレーンワッシャー、5/16(2)	6702
	17	サイドカバーキット、ビビッドブラック	57200005DH
	18	トランクリライナーキット(アイテム19と20を含む)	83447-11
	21	スクリュー、六角ヘッド、5/16-18x19 mm(0.75 in)、ロックパッチ付き	3445
キット83000001DJF レッドホットサングロ (2009) FLHTCUTGモデル	1	ボディアッセンブリー、レッドホットサングロ(2009)(アイテム2～10を含む)	83318-11DJF
	11	トランクドアアッセンブリー、レッドホットサングロ(2009)(アイテム12～15を含む)	83341-11DJF
	16	ブレーンワッシャー、5/16(2)	6702
	17	サイドカバーキット、レッドホットサングロ(2009)	57200005DJF
	18	トランクリライナーキット(アイテム19と20を含む)	83447-11
	21	スクリュー、六角ヘッド、5/16-18x19 mm(0.75 in)、ロックパッチ付き	3445
	22	六角ロックナット、5/16-18、ナイロンインサート(2)あり	7739

表1。交換用パーツ

キット	アイテム	詳細(数量)	部品番号
キット83000001GY アーケティックホワイト FLHTCUTGモデル	1	ボディアッセンブリー、アーケティックホワイト(アイテム2~10を含む)	83318-11GY
	11	トランクドアアッセンブリー、アーケティックホワイト(アイテム12~15を含む)	83341-11GY
	16	ブレーンワッシャー、5/16(2)	6702
	17	サイドカバーキット、アーケティックホワイト	57200005GY
	18	トランクリライナーキット(アイテム19と20を含む)	83447-11
	21	スクリュー、六角ヘッド、5/16-18x19 mm(0.75 in)、ロックパッチ付き	3445
	22	六角ロックナット、5/16-18、ナイロンインサート(2)あり	7739
キット83000001QH コンコードパープル FLHTCUTGモデル	1	ボディアッセンブリー、コンコードパープル(アイテム2~10を含む)	83318-11QH
	11	トランクドアアッセンブリー、コンコードパープル(アイテム12~15を含む)	83341-11QH
	16	ブレーンワッシャー、5/16(2)	6702
	17	サイドカバーキット、コンコードパープル	57200005QH
	18	トランクリライナーキット(アイテム19と20を含む)	83447-11
	21	スクリュー、六角ヘッド、5/16-18x19 mm(0.75 in)、ロックパッチ付き	3445
キット83000002CYS レッドホットサングロ (2010) FLHXXXモデル。	1	ボディアッセンブリー、レッドホットサングロ(2010)(アイテム2~10を含む)	83530-11CYS
	11	トランクドアアッセンブリー、レッドホットサングロ(2010)(アイテム12~15を含む)	83341-11CYS
	17	サイドカバーキット、レッドホットサングロ(2010)	57200005CYS
	21	スクリュー、六角ヘッド、5/16-18x19 mm(0.75 in)、ロックパッチ付き(2)	3445
キット83000002DH ビビッドブラック。 FLHXXXモデル。	1	ボディアッセンブリー、ビビッドブラック(アイテム2~10を含む)	83530-11DH
	11	トランクドアアッセンブリー、ビビッドブラック(アイテム12~15を含む)	83341-11DH
	17	サイドカバーキット、ビビッドブラック	57200005DH
	21	スクリュー、六角ヘッド、5/16-18x19 mm(0.75 in)、ロックパッチ付き(2)	3445

表2。交換用パーツ(続き)

キット	アイテム	詳細(数量)	部品番号
アイテム1、ボディアッセンブリー; 使用可能なコンポーネント:	2	インサート、スペーサー、フランジ(「トップハット」)(2)	83798-11
	3	インサート、プレスイン、1/4-20(4)	83782-11
	4	インサート、「トップハット」、プレスイン、1/4-20(2)	83778-11
	5	インサート、プレスイン、5/16-18(12)	83777-11
	6	クリップ、裏面粘着、小型(FLHTCUTGに17、FLHXXXに22を使用)	10102
	7	クリップ、裏面粘着、大型(3)	10103
	8	シール、トランクドア(カットによりフィット)	83991-11
	9	シーリングワッシャー、トランクロック	12300002
	10	フォームテープ(4)	83811-09
	アイテム11、トランクドア アッセンブリー、使用可能 構成部品:	12	インサート、モールド成型、1/4-20(13)
13		インサート、「トップハット」、プレスイン、1/4-20(2)	83778-11
14		インサート、ブラインド「トップハット」、プレスイン、1/4-20(3)	83783-11
15		クリップ、裏面粘着、小型(2)	10102
アイテム18、トランクリ ライナー キットコンポーネント:		19	トランクリライナー、垂直
	20	トランクリライナー、下部	83458-11

交換用パーツ

表3。交換用パーツ(続き)

キット	アイテム	詳細(数量)	部品番号
共通アイテム 全てのキット。	23	ワッシャー(2)	6116
	24	スクリュー、六角ヘッド、5/16-18x38 mm (1.5 in)、ロックパッチ付き(4)	8369
	25	平ワッシャー、25.4 mm (1.0 in) 外径(6)	6645
	26	ラッチハウジングアッセンブリー、トランクドア(アイテム27~36を含む)	83346-11
	27	・ ロックメカニズム	83352-11
	28	・ スクリュー、ロックメカニズム(2)	8366
	29	・ ナット、ロックメカニズム(2)	8364
	30	・ ラッチカバー	83296-11
	31	・ ラッチレバーキット(アイテム32~36を含む)	53000077
	32	・ スクリュー、ラッチレバー(3)	8365
	33	・ カムラッチ	別売りなし
	34	・ ラッチリテーナープレート	別売りなし
	35	・ リテンションスプリング	別売りなし
	36	・ リリースリンク	別売りなし
	37	スクリュー、六角ソケット、フラットヘッド、No. 10-24x25.4 mm (1.0 in) (2)	4239
	38	スクリュー、トルクスボタンヘッド、ワッシャー付き、1/4-20x13 mm (0.5 in) ・ ボディへのトランクラッチハウジング(4) ・ トランクドアへのトランクラッチピンアッセンブリー(3) ・ トランクドアへのトランクドアインナーカバー(4)	10200004
	39	Oリング、トランクロック	8367
	40	カバー、トランクドアインナー(ラベル83446-09を含む)	83434-11
	41	飾り紐、トランクドア(2)	83344-11
	42	ショルダーボルト、1/4-20x11 mm (0.438 in) (4)	8359
	43	ラッチピンアッセンブリー、(アイテム44~46を含む)	83538-11
	44	・ ラッチピン	83781-11
	45	・ ブラケット、ラッチピン	別売りなし
	46	・ 六角ジャムナット	7763W
	47	ナット、ナイロック、1/4-20 (6)	7686
	48	スクリュー、六角ソケットヘッド、ロックパッチ付き(2) 5/16-18x25.4 mm (1.0 in) 長	2708A

交換用パーツ

表4。交換用パーツ(続き)

キット	アイテム	詳細(数量)	部品番号
テキストに記載のアイテムですが、キットに含まれていません。	A	元の左手用トランクドアヒンジ	
	B	元の右手用トランクドアヒンジ	
	C	元の平ワッシャー(6)	
	D	元のプラスフラットヘッドスクリュー、1/4-20x12.7 mm(0.5 in)長(6)	
	E	純正トランクロックセットアッセンブリー	
	F	純正トランクロックUクリップ	
	G	純正アンテナアースプレート(FLHXXXモデルのみ)	
	H	純正アーススタッド(FLHTCUTGモデルのみ)	
	I	純正ブレーンワッシャー(FLHTCUTGモデルのみ)	
	J	純正アースストラップ(FLHTCUTGモデルのみ)	
	K	Trikeリプレースメントリアフェンダーキット: <ul style="list-style-type: none"> ・ ダークブルーパール、ピンストライプ付き ・ フレームブルーパール、ピンストライプ付き ・ レッドホットサングロ(2010)、ピンストライプ付き ・ フレームブルーパール/ブライツシルバーパール、ピンストライプ付き ・ ビビッドブラック、ピンストライプ付き ・ レッドホットサングロ(2009)、ピンストライプ付き ・ アークティックホワイト、ピンストライプ付き ・ コンコルドパープル、ピンストライプ付き ・ レッドホットサングロ(2010)、ピンストライプなし ・ ビビッドブラック、ピンストライプなし 	部品番号: 59500033CPS 59500033CWB 59500033CYT 59500033DCK 59500033BHY 59500033DJG 59500033CCP 59500033CZ 59500033CYS 59500033DH