



# INSTRUCTIES

J05011

2015-03-17



## XL AFNEEMBARE ZADELTASSETS

### ALGEMEEN

#### Setnummer

88358-10

#### Modellen

Voor modelgerelateerde informatie, raadpleegt u de P&A-catalogus of het gedeelte Parts and Accessories (onderdelen en accessoires) op [www.harley-davidson.com](http://www.harley-davidson.com) (alleen Engelstalig).

#### Vereiste aanvullende onderdelen

Voor **alle modellen** moet de bevestigingspuntmaterialenset (onderdeelnr. **53529-04**) apart worden aangeschaft (tenzij eerder gemonteerd voor andere afneembare accessoires).

Voor **alle modellen**, met of zonder andere afneembare accessoires, is de afzonderlijke aanschaf van de richtingaanwijzerverplaatsingsset noodzakelijk. Deze set zorgt voor voldoende speling voor de zadeltassen en voor alle afneembare accessoires. Neem contact op met uw dealer voor de juiste verplaatsingsset voor de richtingaanwijzers voor uw type motorfiets.

Voor **modellen met een opzij gemonteerde kentekenplaat** is de afzonderlijke aanschaf van een verplaatsingsset voor de kentekenplaat vereist. Neem contact op met uw dealer voor de juiste verplaatsingsset voor de kentekenplaat voor uw type motorfiets.

Voor **modellen die zijn uitgerust met afneembare accessoires** (passagiersstaander, sissy bar, bagagerek) moet ook een extra bevestigingspuntmaterialenset (onderdeelnr. **88390-10**) worden aangeschaft.

Voor **modellen die nog NIET zijn uitgerust met voetsteunen voor de passagier** is de afzonderlijke aanschaf van een set voetsteunen voor de passagier (onderdeelnr. **50203-04**) vereist.

Voor een juiste installatie moet voor deze set Loctite® 243 draadborg- en afdichtmiddel – blauw (onderdeelnr. **99642-97**) worden gebruikt.

Deze items zijn bij uw Harley-Davidson-dealer verkrijgbaar.

#### ⚠ WAARSCHUWING

De veiligheid van de berijder en de passagier is afhankelijk van de correcte montage van deze set. Volg de juiste stappen uit de servicehandleiding. Als u niet zeker weet of u de procedure correct kunt uitvoeren of als u niet beschikt over het juiste gereedschap, laat de installatie dan over aan een Harley-Davidson-dealer. Incorrecte montage van deze set kan ernstig of dodelijk letsel tot gevolg hebben. (00333b)

#### OPMERKING

In dit instructieblad wordt verwezen naar informatie in de servicehandleiding. Voor deze installatie is een servicehandleiding voor uw model motorfiets vereist. Deze is verkrijgbaar bij een Harley-Davidson-dealer.

#### Setinhoud

Zie Afbeelding 8 en Tabel 1.

#### ⚠ WAARSCHUWING

Het maximaal toegestane gewicht van de zadeltas mag niet worden overschreden. Verdeel het gewicht over de tassen. Door teveel gewicht in de zadeltassen kunt u de controle over de motorfiets verliezen, waardoor ernstig of dodelijk letsel kan ontstaan. (00383a)

#### OPMERKING

Het totale maximum gewicht van de zadeltas is 4,55 kg (10 lb) per zadeltas.

### INSTALLEREN

#### Modellen met hoofdzekering:

#### ⚠ WAARSCHUWING

Om te voorkomen dat de motorfiets per ongeluk start, met ernstig of dodelijk letsel tot gevolg, moet eerst de hoofdzekering worden verwijderd. (00251b)

#### OPMERKING

Raadpleeg de servicehandleiding en volg de instructies voor het verwijderen van het zadel en hoofdzekering. Bewaar alle bevestigingsmaterialen van het zadel.

#### Modellen met hoofdstroomonderbreker:

#### ⚠ WAARSCHUWING

Om te voorkomen dat de motor per ongeluk start, met mogelijk ernstig of dodelijk letsel tot gevolg, moet eerst de minkabel (-) van de accu worden losgekoppeld. (00048a)

#### ⚠ WAARSCHUWING

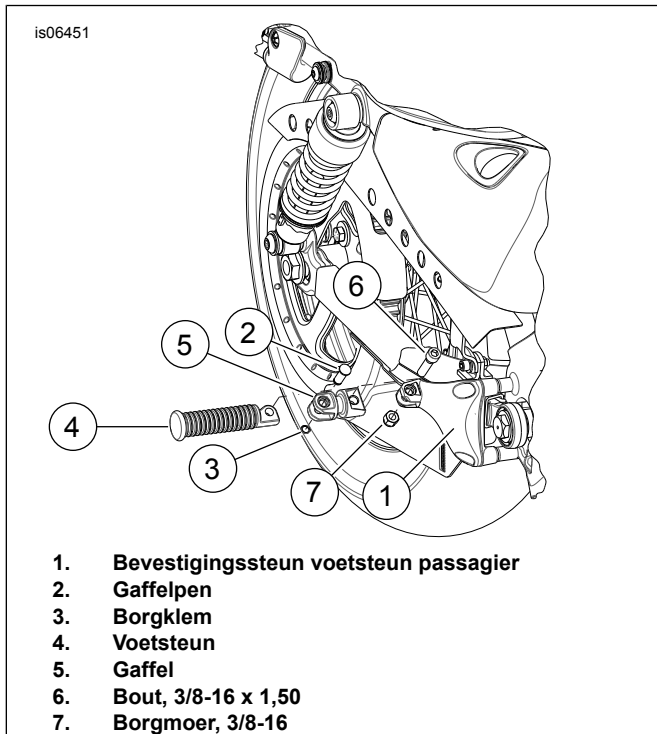
Koppel eerst de minkabel (-) van de accu los. Mocht de pluskabel (+) in contact komen met massa terwijl de minkabel (-) nog is aangesloten, dan kan de accu door de vonken die dan ontstaan, exploderen, met mogelijk ernstig of dodelijk letsel tot gevolg. (00049a)

#### OPMERKING

Zie de instructies in de servicehandleiding voor het losnemen van de accukabels.

## Monteer de verplaatsingsset(s) voor de richtingaanwijzers en de kentekenplaat

1. Bij alle modellen moeten de richtingaanwijzers worden verplaatst. Zie de instructies die bijgeleverd zijn met de verplaatsingsset voor de richtingaanwijzers voor uw type motorfiets.
2. Bij modellen met een opzij gemonteerde kentekenplaat moet ook de kentekenplaat worden verplaatst. Zie de instructies die bijgeleverd zijn met de verplaatsingsset voor de kentekenplaat voor uw type motorfiets.



Afbeelding 1. Montage gaffel

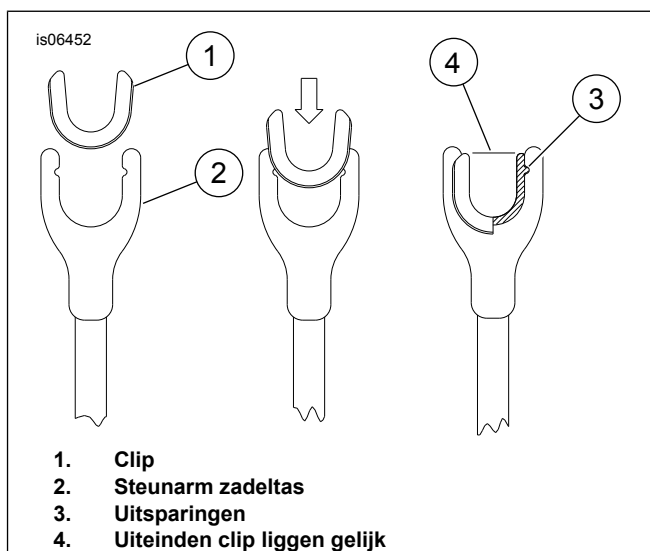
## Plaats de gaffel op de bevestigingssteun voor de voetsteun

1. **ALS er nog GEEN** voetsteunen voor de passagier **gemonteerd zijn**, moet de bevestigingssteunset **50203-04** voor de voetsteunen van de passagier worden gemonteerd met de gaffels uit deze zadeltasset.
2. **ALS er al wel** voetsteunen voor de passagier **gemonteerd zijn**, moeten ze worden verwijderd van de bevestigingssteunen volgens de instructies in de servicehandleiding. Bewaar alle bevestigingsmaterialen voor latere installatie.
3. Zie Afbeelding 8 en Tabel 1. Neem de gaffels (17), bouten (18) en moeren (19) uit de set.
4. Zie Afbeelding 1. Plaats de gaffels (5) op elk van de bevestigingssteunen voor de voetsteunen (1) van de passagier met het bevestigingsmateriaal (6 en 7) in de zadeltasset. Haal de borgmoer aan tot 13,6–21,7 N·m (10–16 ft-lbs).

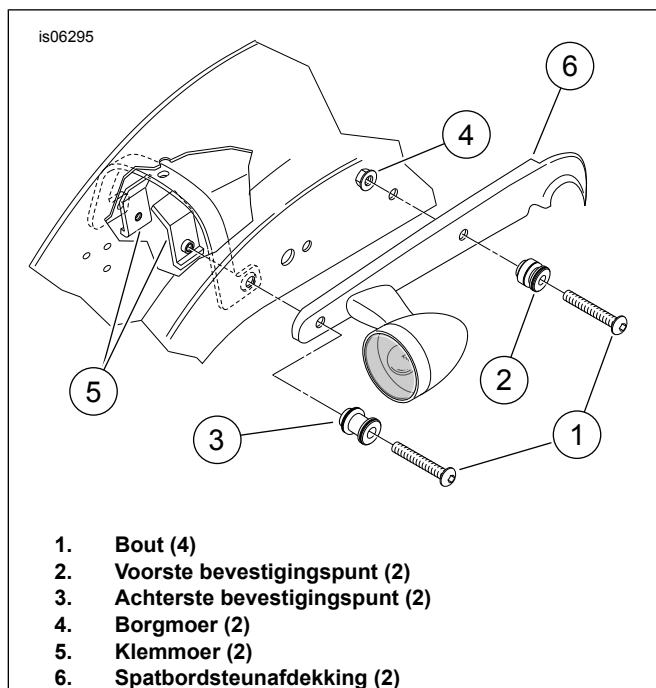
5. Plaats de voetsteun voor de passagier (4) in de gaffel (5) volgens de instructies in de voetsteunset voor de passagier met de pennen (2) en de klemmen (3).

## Plaats de U-clips in de steunarmen voor de zadeltassen

1. Zie Afbeelding 8 en Tabel 1. Pak de steunarmen voor de zadeltassen (10) en de clips (20).
2. Zie Afbeelding 2. Plaats de U-vormige clips (1) in de uitsparing aan het uiteinde van de steunarmen voor de zadeltassen (2). De clips moeten geheel in de uitsparing van de steunarm vallen om goed op de gaffel geplaatst te kunnen worden.
3. Controleer of de nokken van de clip geheel in de uitsparingen (3) van de steunarm vallen en of de uiteinden van de clip globaal gelijk liggen met de uiteinden van de steunarm (4). Het kan zijn dat dat niet in één keer lukt. **ALS** de clip bijna maar nog niet helemaal aanligt, mag een tang worden gebruikt om de nokken in de uitsparingen te drukken. Let er daarbij wel op dat de clip en de steun niet beschadigd worden.



Afbeelding 2. Plaatsen van clips



Afbeelding 3. Bevestigingspunten – Alleen vast bevestigde accessoires of zadeltassen

### Modellen ZONDER andere afneembare accessoires

1. Zie Afbeelding 3. Plaats bevestigingsset **53529-04** volgens de instructies die met deze set zijn meegeleverd.
2. Zie Afbeelding 8 en Tabel 1. Pak de rechter (1) en linker (2) zadeltas, de achterste bevestigingsadapters (15), de bouten (14) en de moeren (16).
3. Zie Afbeelding 4. Steek de pennen van de achterste bevestigingsadapter (1) in de gaten aan de achterzijde van de zadeltassteun en houd hem op zijn plaats.
4. Bevestig de achterste bevestigingsadapter (1) met behulp van de bout (2) en moer (3). Draai het geheel goed vast.
5. Zie Afbeelding 8 en Tabel 1. Pak de steunarm voor de zadeltas met de gemonteerde U-clips (10 en 20), de bouten (11), de platte onderleggingen (13) en de borgringen (12).
6. Zie Afbeelding 4. Plaats de borgringen (6) en de platte onderleggingen (7) op de bouten (5) en breng een paar druppels Loctite 243 (blauw) aan op de eerste 4-6 draadgangen.
7. Plaats de bouten vanaf de binnenzijde van de zadeltas en draai ze in de steunarm (4). Controleer of de steunarm goed aanligt tegen de achterzijde van de zadeltas en of de bekleding van de tas niet bekneld zit. Draai alle bouten aan alvorens ze met het juiste aanhaalmoment vast te draaien.
8. Draai de bouten vast met 6,8–10,2 N·m (60–90 in-lbs).
9. Ga door naar 'Bevestigen van de zadeltas'.

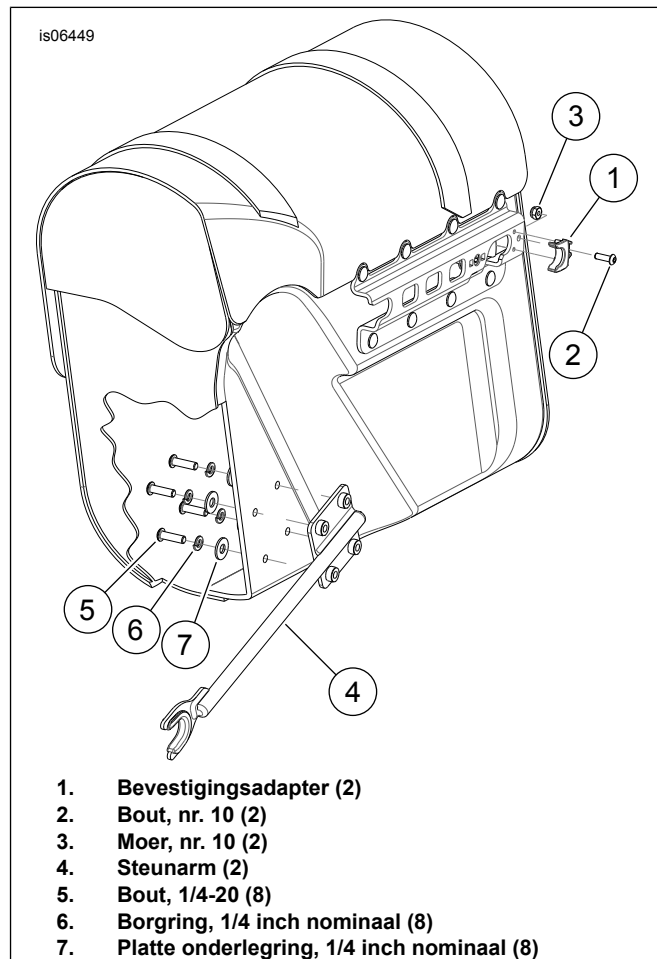
### Modellen MET andere afneembare accessoires (zijplaten, rugsteunen, bagagerekken, enz.)

1. Zie Afbeelding 5. Raadpleeg de instructies in bevestigingspuntmaterialensets **53529-04** EN **88390-10**.

#### OPMERKING

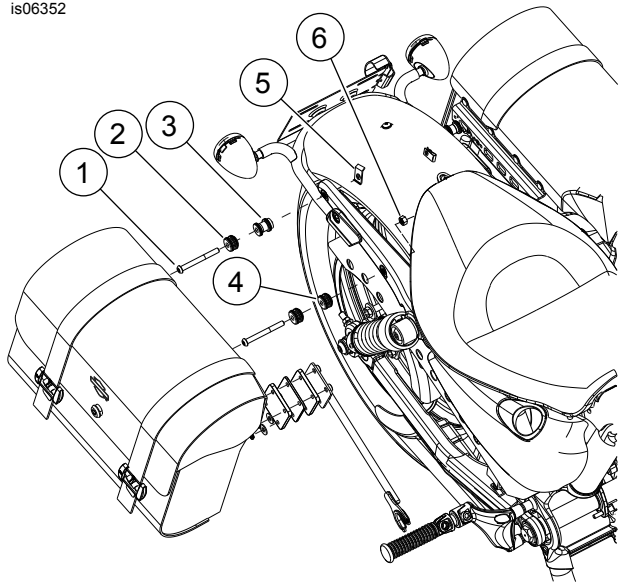
De bevestigingsmaterialen in zowel de bevestigingsset **53529-04** en deze zadeltasset worden vervangen door nieuw bevestigingsmateriaal in bevestigingsset **88390-10**.

2. Plaats de bevestigingspunten volgens de instructies in bevestigingsset **88390-10**.
3. Plaats de steunarmen voor de zadeltassen volgens de instructies in bevestigingsset **88390-10**.



Afbeelding 4. Plaats de achterste bevestigingsadapters en de voorste steunarmen op de zadeltassen

is06352



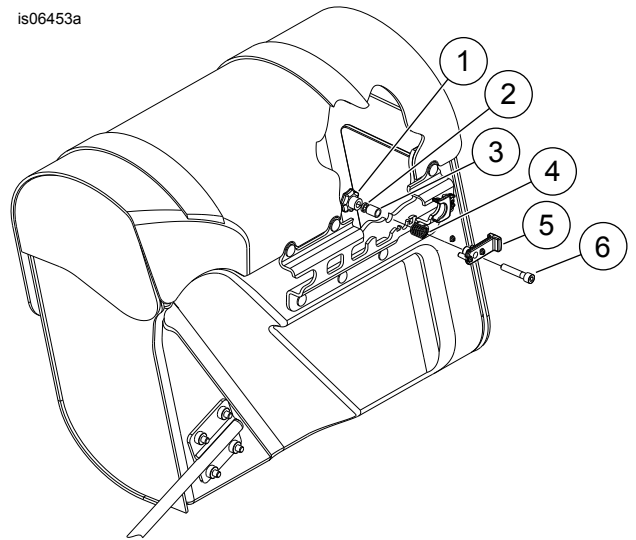
1. Bout (4)
2. Bevestigingspunt (4)
3. Bevestigingspunt, achter (2) (uit set 53529-04)
4. Bevestigingspunt, voor (2) (uit set 53529-04)
5. Klemmoer (2)
6. Borgmoer (2) (uit set 53529-04)

Afbeelding 5. Plaatsen van bevestigingspunten en steunarm – Met andere afneembare componenten.

## Bevestigen van de zadeltas

1. Zie Afbeelding 6. Ontgrendel de zadeltas, neem de clip los en open de zadeltas.
2. Trek aan de knop (1) (in de hoek rechtsboven aan de binnenkant van het zadel) en draai deze naar de achterkant van de zadeltas (rechtsom voor linker zadeltas, linksom voor rechter zadeltas).
3. Plaats de zadeltas iets gekanteld op de motorfiets en breng het uiteinde van de steunarm in lijn met de gaffel van de voetsteun voor de passagier.
4. Kantel de zadeltas omlaag om de uitsparingen in de voorste en achterste zadeltassteun in lijn te brengen met de buitenste bevestigingspunten. Schuif de uitsparingen in de steun aan de achterzijde van de zadeltas over de bevestigingspunten.
5. Duw de zadeltas op de motorfiets naar voren, waarbij erop gelet moet worden dat de tas goed aan alle drie de bevestigingspunten vastzit.
6. Verdraai de knop ongeveer 90 graden ten opzichte van de zadeltas tot de knop en de vergrendeling door de veer op hun plaats worden gedrukt.
7. Herhaal de procedure voor de zadeltas aan de andere zijde.

is06453a



1. Vergrendelknop met stelschroef
2. O-ring
3. Afstandsbus
4. Vergrendelveer
5. Sluiting zadeltas
6. Sluitingen

Afbeelding 6. Vergrendeling zadeltas

## Bevestigen van de reflectoren

### OPMERKING

De omgevingstemperatuur moet ten minste 16 °C (60 °F) zijn om de reflectoren goed te laten hechten op de reflectorhouders. Verwijder de beschermstrook pas op het moment dat u de reflector wilt aanbrengen.

### ⚠ WAARSCHUWING

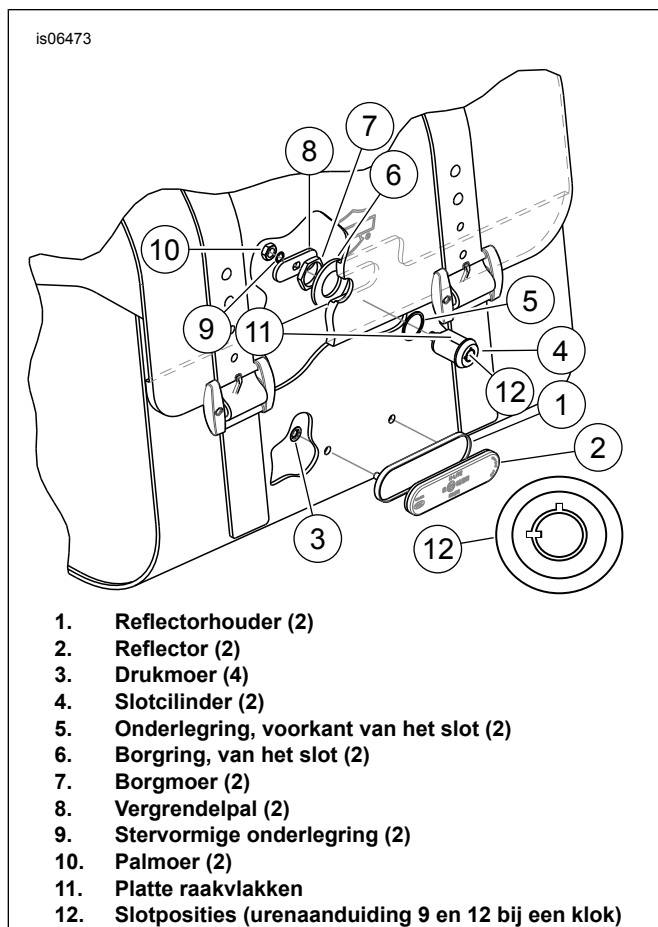
De Amerikaanse veiligheidsnorm voor motorvoertuigen (FMVSS) 108 vereist dat motoren zijn uitgerust met achter- en zijreflectoren. Controleer of de achter- en zijreflectoren correct zijn gemonteerd. Als de bestuurder slecht zichtbaar is voor andere weggebruikers, kan dit ernstig of dodelijk letsel tot gevolg hebben. (00336b)

1. Zie Afbeelding 7. Plaats de reflectorhouder (1) in het midden van de zadeltas.
2. Markeer de openingen op de zadeltas met een pen of ander geschikt hulpmiddel.
3. Reinig het oppervlak van de reflectorhouder (1) waar de reflector wordt bevestigd met zeepwater of een mengsel van 50-70% isopropylalcohol en 30-50% gedestilleerd water. Laat het oppervlak goed drogen.
4. Trek de beschermstrook van de kleeflaag aan de achterkant van de reflector (2) af. Plaats de reflector voorzichtig op de reflectorhouder en druk hem stevig op zijn plaats. Houd de reflector minstens 1 minuut op zijn plaats vast terwijl u gelijkmatige druk uitoefent.
5. Maak met een geschikt stuk gereedschap twee openingen van 4,8 mm (3/16 in) in de zadeltas op de in stap 2 gemarkeerde locaties.
6. Bevestig de reflectorhouder (1) op de zadeltas met behulp van twee drukmoeren (3). De drukmoeren worden vanaf de binnenkant van de zadeltas bevestigd.

### OPMERKING

Gedurende TEN MINSTE 24 uur na het bevestigen van de reflector mag het oppervlak niet worden blootgesteld aan een stevige wasbeurt, sterke waterstralen of extreme weersomstandigheden.

De hechting neemt toe en bereikt zijn maximale sterkte na ongeveer 72 uur bij normale omgevingstemperaturen.



Afbeelding 7. Installeren van reflectoren en sloten

### Installeren van sloten

1. Zie Afbeelding 8 en Tabel 1. Haal slotonderdelen 3 t/m 7 uit de set.
2. Maak de clip los en open een van de zadeltasdeksels voor toegang tot de opening voor het slot.
3. Zie Afbeelding 7. Plaats de onderlegging (5) over de slotcilinder (4).
4. Houd de slotcilinder zodanig dat de positie van de uitsparingen op de voorkant van het slot (12) overeenkomen met de urenaanduidingen 12 en 9 bij een klok. Steek de slotcilinder door het gat in het zadeltasdeksel en laat de platte vlakken (11) van zowel het slot als de plastic dekselversteviging tegen elkaar liggen.
5. Breng de borgring van het slot (6) vanaf de binnenkant van de zadeltasdeksel aan over de cilinder.

6. Als de cilinder door het zadeltasdeksel steekt en de borgring tegen de binnenkant van het deksel ligt, brengt u een paar druppels Loctite 243 (blauw) aan op de 3 tot 4 schroefdraden van de cilinder die zich het dichtst bij de borgring bevinden.
7. Breng de borgmoer (7) vanaf de binnenkant van het zadeltasdeksel aan en schroef hem op de slotcilinder. Draai stevig vast.
8. Verwijder de palmoer (10) en stervormige onderlegging (9) van de geïnstalleerde cilinder (4), en let er daarbij op dat u de nokring NIET van de achterkant van de slotcilinder verwijdert. ALS de nok van de cilinder valt, moet hij zodanig opnieuw worden aangebracht dat de sleutel bij het draaien zowel in de open als in de afgesloten stand kan worden verwijderd. Het is mogelijk om de nok verkeerd te installeren, dus controleer de stand uit voordat u de pal aanbrengt. ALS de sleutel niet in een van beide slotstanden kan worden verwijderd, kantelt u de nok naar de andere kant en gaat u verder met de installatie.
9. Breng de vergrendelpal (8) aan op de schroefdraad van het cilinderuiteinde, alsmede de stervormige onderlegging (9) en de palmoer (10). Draai de palmoer stevig vast.
10. Herhaal de installatie van het slot voor de andere zadeltas.

### EINDMONTAGE

#### OPMERKING

Controleer of de contact-/koplampsleutelschakelaar in de stand 'OFF' (uit) staat alvorens de hoofdzekering te plaatsen/de accukabels aan te sluiten.

1. Controleer of de contactsleutelschakelaar in de stand 'OFF' (uit) staat.
- **Modellen met hoofdzekering:** Raadpleeg de servicehandleiding en volg de instructies voor het plaatsen van de hoofdzekering.
  - **Modellen met hoofdstroomonderbreker:** Breng een dunne laag Harley-Davidson smeermiddel voor elektrische contacten (H-D onderdeelnr. 99861-02), vaseline of corrosiewerend middel op de accupolen aan. Raadpleeg de servicehandleiding en volg de instructies voor het aansluiten van de accukabels (de pluskabel eerst).

#### ▲ WAARSCHUWING

Sluit eerst de pluskabel (+) van de accu aan. Mocht de pluskabel (+) in contact komen met massa terwijl de minkabel (-) nog is aangesloten, dan kan de accu door de vonken die dan ontstaan, exploderen, met mogelijk ernstig of dodelijk letsel tot gevolg. (00068a)

#### ▲ WAARSCHUWING

Trek het zadel na de montage even omhoog om er zeker van te zijn dat het in de positie is vergrendeld. Tijdens het rijden kan een loszittend zadel verschuiven, waardoor men de controle over de motorfiets kan verliezen met mogelijk ernstig of dodelijk letsel tot gevolg. (00070b)

2. Raadpleeg de servicehandleiding en volg de instructies voor het bevestigen van het zadel.

## ONDERHOUD

### Bevestigingspuntbouten

#### MEDEDELING

Als de bevestigingsmaterialen niet tot het aangegeven aanhaalmoment worden vastgedraaid, kan de bevestigde accessoire worden beschadigd. (00508b)

1. Na ongeveer 800 km (500 mi) te hebben gereden met de zadeltassen, moet het aanhaalmoment van de bevestigingsbouten van het bevestigingspunt worden gecontroleerd. Controleer of het juiste aanhaalmoment is bereikt en haal de bouten, indien nodig, opnieuw aan.
- Draai de bovenste bevestigingspuntbouten aan tot 19–21,7 N·m (14–16 ft-lbs).
- Draai de drie onderste steunarmbouten van de zadeltas aan tot 6,8–10,2 N·m (60–90 in-lbs).

### Bevestigingspunten van de zadeltas

#### OPMERKING

In de loop van de tijd kunnen de bevestigingspunten slijten, waardoor de verbindingen van de zadeltas los kunnen raken. U kunt de bevestigingspunten als volgt strakker trekken:

1. Noteer of markeer de huidige draairichting van de bevestigingspunten en verwijder de bouten van de bevestigingspunten.

2. Verwijder de resten van het schroefdraadborgmiddel van de schroefdraden. Breng opnieuw Loctite 243 (blauw) aan op de laatste vier schroefdraden van de bouten voor het bevestigingspunt.
3. Draai de bouten voorlopig losjes in.
4. Draai de bevestigingspunten ongeveer 90 graden rechtsom vanuit hun vorige positie.
5. Haal de bevestigingsmaterialen aan tot 19–21,7 N·m (14–16 ft-lbs).

#### OPMERKING

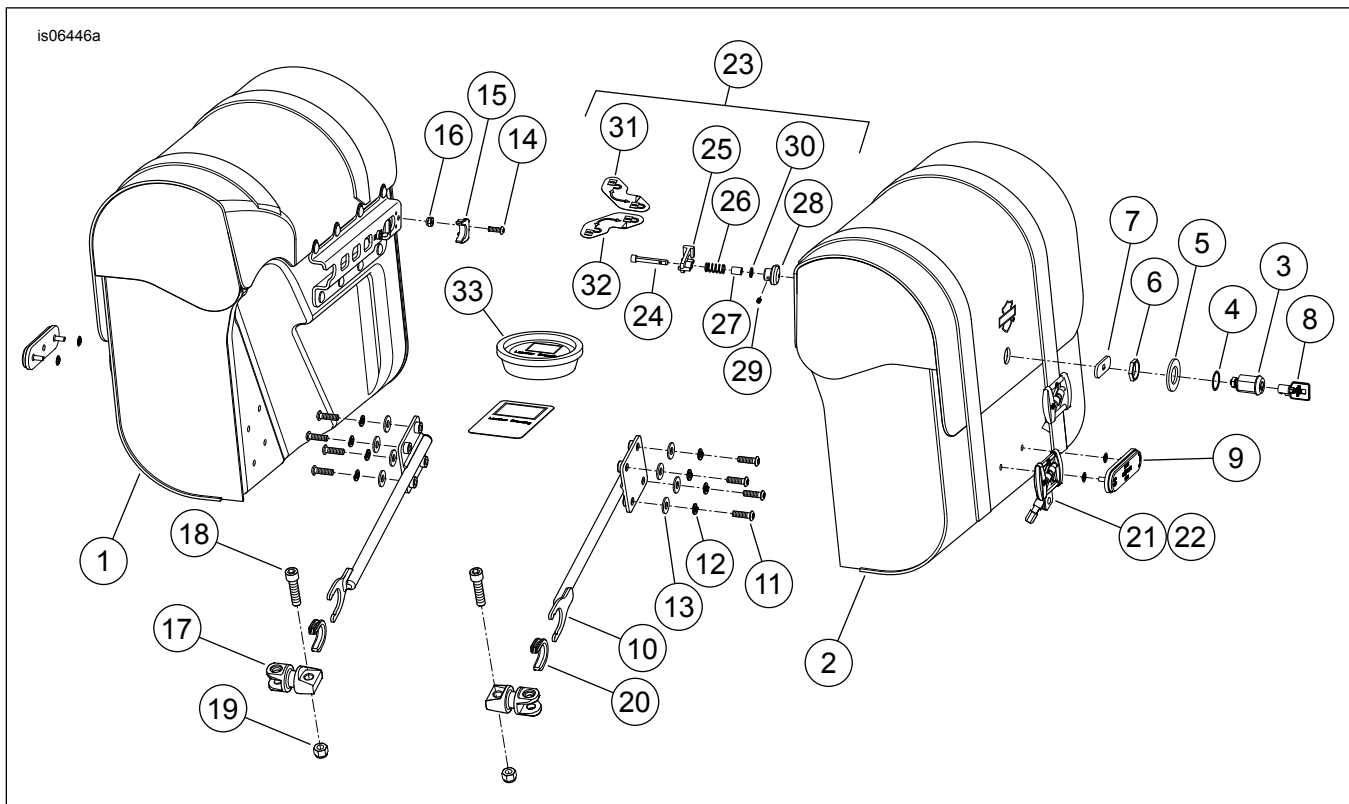
Deze procedure kan eenmaal worden herhaald voordat vervanging van de bevestigingspunten wordt aanbevolen.

Als het meegegoten plastic gedeelte van het bevestigingspunt gescheurd is of als er delen verdwenen zijn, vervang dan onmiddellijk het bevestigingspunt. Als het plastic gescheurd is of deels verdwenen is, ontstaat er veel meer speling dan kan worden gecompenseerd door de bevestigingspunten te verdraaien.

### Zadeltasonderhoud

1. Gebruik Harley-Davidson Genuine leerverzorgingsmiddel dat wordt meegeleverd bij uw zadeltas, volgens de instructies in de leerverzorgingsset. Extra flacons zijn verkrijgbaar bij uw Harley-Davidson-dealer (H-D onderdeelnr. 98261-91V).
2. Smeer de zadeltassluitingen periodiek met een kleine hoeveelheid motorolie of universele huishoudolie.

## SERVICEONDERDELEN



Afbeelding 8. Serviceonderdelen: XL Afneembare zadeltasset

Tabel 1. Serviceonderdelentabel

Item	Beschrijving (aantal)	Onderdeelnummer
1	Zadeltas zonder slot, rechts	88364-10
2	Zadeltas zonder slot, links	88365-10
3	Slotcilinder (met 2 bijbehorende sleutels) (2)	53584-92**
4	Onderlegging, voorkant van het slot (2)	53641-02
5	Borging (2)	Niet afzonderlijk verkrijgbaar
6	Zeskantborgmoer (2)	84850-92
7	Vergrendelpal (2)	Niet afzonderlijk verkrijgbaar
8	Sleutel, onbewerkt (2)	71452-91A**
9	Set, reflector (2)	59480-04A
10	Arm, steun (2)	88359-10
11	Bout, bolkop, 1/4 inch-20 x 7/8 inch (8)	4015
12	Borgring, gespleten, 1/4 inch nominaal (8)	7036
13	Onderlegging, plat, 1/4 inch nominaal (8)	6235
14	Bolkopbout, nr. 10-24 x 5/8 inch (2)	4620
15	Bevestigingsadapter (2)	88251-07
16	Moer, Nylock, nr. 10 (2)	7624
17	Gaffel, bevestiging (2)	Niet afzonderlijk verkrijgbaar
18	Bout, inbuskop, 3/8 inch-16 x 1,50 inch (2)	4350A
19	Moer, Nylock, 3/8 inch-16 (2)	7778
20	U-clip, bevestiging (2)	52682-09
21	Gesp, snelkoppelingsgedeelte losgenomen, rechts (2)	88370-10
22	Gesp, snelkoppelingsgedeelte losgenomen, links (2)	88369-10
23	Sluiting (bevat items 24 t/m 32) (2)	88257-07B
24	• Sluitingen	Niet afzonderlijk verkrijgbaar
25	• Sluiting	Niet afzonderlijk verkrijgbaar
26	• Vergrendelveer	Niet afzonderlijk verkrijgbaar
27	• Afstandsring van sluiting	Niet afzonderlijk verkrijgbaar
28	• Vergrendelknop	Niet afzonderlijk verkrijgbaar
29	• Setschroef, nr. 10-24 x 1/4 inch	10200139
30	• O-ring	11900007
31	• Sticker, vergrendelen/ontgrendelen, links	Niet afzonderlijk verkrijgbaar
32	• Sticker, vergrendelen/ontgrendelen, rechts	Niet afzonderlijk verkrijgbaar
33	Leerverzorgingsmiddel	98261-91V

\*\* Specificiteer sleutelcode