



## 边箱盖导轨TOURING车型徽章套件

### 概述

#### 套件编号

90200740、90200741、90200742

#### 车型

关于车型配件信息，参见P&A Retail Catalog( P&A零售目录 ) 或www.harley-davidson.com上的PartsandAccessories( 零件与附件 )部分( 仅英文 )。

#### 安装要求

如果尚未安装，将需要Touring边箱盖导轨套件( 零件编号90200737 )。此项目在哈雷戴维森经销商处单独出售。

表1。车型

套件	车型
90200740	Limited
90200741	Ultra
90200742	FLHX

#### 套件内容

参见图1和表2。

#### 准备

按照该套件中的说明安装Touring边箱盖导轨套件( 零件编号90200737 )。

#### 安装

##### 注意

车型铭牌徽章分左右侧。徽章的侧面有角度，以便于装配在右侧或左侧盖导轨的前部横拉条之间。

1. 将正确的徽章( 1或2 )顶住盖导轨横拉条的前表面。
2. 将夹紧杆( 3 )顶住横拉条的后表面。
3. 使用套件中的两个螺丝( 4 )将夹紧杆固定到徽章背面，但不要拧紧。
4. 对另一侧盖导轨重复步骤1-3。
5. 通过目视方式对准徽章以获得最佳外观，然后牢固地拧紧螺丝。

### 维修零件

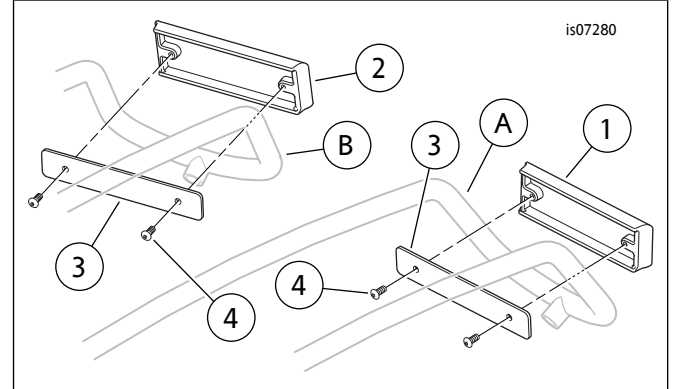


图1。部件零件：边箱盖导轨Touring车型徽章套件

表2。部件零件

项目	描述( 数量 )	零件编号
1	徽章( 右侧 )	不单独出售
2	徽章( 左侧 )	不单独出售
3	夹紧杆( 2 )	不单独出售
4	螺丝( 4 )	不单独出售
文字中提到的项目：		
DEUTSCH	边箱盖导轨( 右 )	
B	边箱盖导轨( 左 )	