



TOURING-LOGOSET VOOR ZADELTASDEKSELRAILS

ALGEMEEN

Setnummers

90200740, 90200741, 90200742

Modellen

Voor modelgerelateerde informatie, raadpleegt u de P&A-catalogus of het gedeelte Parts and Accessories (onderdelen en accessoires) op www.harley-davidson.com (alleen Engelstaig).

Montage vereisten

Een Touring zadeltasdekselrailset (onderdeelnr. 90200737) is vereist als deze nog niet gemonteerd is. Dit item is afzonderlijk bij een Harley-Davidson-dealer verkrijgbaar.

Tabel 1. Modellen

Sets	Modellen
90200740	Limited
90200741	Ultra
90200742	FLHX

Setinhoud

Zie Afbeelding 1 en Tabel 2.

VOORBEREIDING

Monteer de Touring zadeltasdekselrailset (onderdeelnr. 90200737) volgens de instructies in **die** set.

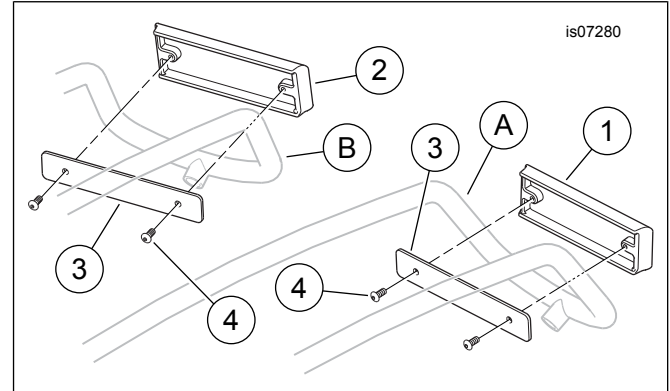
INSTALLEREN

OPMERKING

De logo's met de modelnamen zijn links en rechts verschillend. De zijkanten van de logo's staan schuin om tussen de voorste buizen van de linker- of rechterdekselrail te passen.

1. Plaats het juiste logo (1 of 2) tegen de voorkant van de buizen van de dekselrail.
2. Plaats een klembeugel (3) tegen de achterkant van de buizen.
3. Draai de klembeugel met twee bouten (4) uit de set handvast op de achterkant van het logo.
4. Herhaal stap 1 t/m 3 voor de andere kant.
5. Lijn de logo's op het oog uit zodat ze zo goed mogelijk gelijk zitten en draai de bouten dan stevig vast.

SERVICEONDERDELEN



Afbeelding 1. Onderdelen, Touring-logoset voor zadeltasdekselrails

Tabel 2. Onderdelen

Item	Beschrijving (aantal)	Onderdeelnummer
1	Logo (rechts)	Niet afzonderlijk verkrijgbaar
2	Logo (links)	Niet afzonderlijk verkrijgbaar
3	Klembeugel (2)	Niet afzonderlijk verkrijgbaar
4	Bout (4)	Niet afzonderlijk verkrijgbaar
Items genoemd in de tekst.		
A	Zadeltasdekselrail, rechts	
B	Zadeltasdekselrail (links)	