



## KIT DI TARGHETTE PER GUIDE DEI COPERCHI DELLE BORSE MODELLI TOURING

### GENERALITÀ

#### Numeri kit

90200740, 90200741, 90200742

#### Modelli

Per informazioni sugli abbinamenti dei modelli, vedere il catalogo di vendita al dettaglio delle parti ed accessori o la sezione Parts and Accessories (Parti ed accessori) sul sito web [www.harley-davidson.com](http://www.harley-davidson.com) (solo in inglese).

#### Requisiti di installazione

Se non è già installato, sarà necessario un kit di guide del coperchio della borsa Touring (No codice 90200737). Questo elemento è disponibile separatamente presso il concessionario Harley-Davidson.

Tabella 1. Modelli

Kit	Modelli
90200740	Limited
90200741	Ultra
90200742	FLHX

#### Contenuto del kit

Vedere Figura 1 e Tabella 2.

### PREPARAZIONE

Installare il kit di guide del coperchio della borsa Touring (No codice 90200737) secondo le istruzioni contenute in **quell** kit.

### INSTALLAZIONE

#### NOTA

*Le targhette con il nome del modello sono specifiche per lato. I lati delle targhette sono angolati per l'installazione tra i tubi discendenti anteriori della guida del coperchio destro o sinistro.*

1. Posizionare la targhetta corretta (1 o 2) contro la superficie anteriore dei tubi discendenti della guida del coperchio.
2. Posizionare una barra di blocco (3) contro la superficie posteriore dei tubi discendenti.
3. Fissare ma senza serrare la barra di blocco sul lato posteriore della targhetta con due viti (4) prese dal kit.
4. Ripetere le operazioni dal punto 1 al punto 3 per la guida del coperchio del lato opposto.
5. Allineare visivamente le targhette per un aspetto ottimale, quindi serrare a fondo le viti.

### PARTI DI RICAMBIO

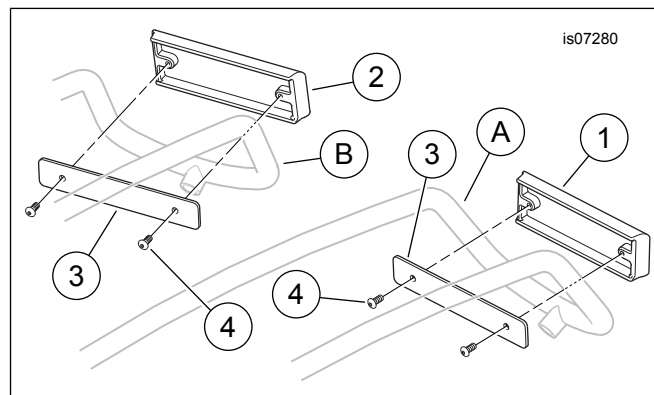


Figura 1. Parti, kit di targhette per le guide dei coperchi delle borse modelli Touring

Tabella 2. Parti

Elemento	Descrizione (quantità)	Numero codice
1	Targhetta (di destra)	Parte non venduta separatamente
2	Targhetta (di sinistra)	Parte non venduta separatamente
3	Barra di blocco (2)	Parte non venduta separatamente
4	Vite (4)	Parte non venduta separatamente
<b>Elementi menzionati nel testo.</b>		
A	Guida del coperchio della borsa (lato destro)	
B	Guida del coperchio della borsa (lato sinistro)	

