



サドルバッグリッドレールツーリングモデルバッジキット

概要

キット番号

90200740、90200741、90200742

適合モデル

モデルの適合に関する情報は、最新の純正P&Aカタログをご参照ください。または、最寄りのハーレーダビッドソン正規販売網店にお問い合わせください。

取付要件

まだ取り付けていない場合は、ツーリングサドルバッグリッドレールキット(部品番号90200737)が必要です。これらの品目は、ハーレーダビッドソンジャパン正規販売網店にてお求め頂けます。

表1。適合モデル

キット	適合モデル
90200740	リミテッド
90200741	ウルトラ
90200742	FLHX

キット内容

「図1」および「表2」を参照してください。

準備

ツーリングサドルバッグリッドレールキット(部品番号90200737)を、そのキットの説明書に従って取り付けます。

取付

注記

モデルネームプレートバッジは左右が決まっています。バッジの側面は左右リッドレールの前側のダウンチューブに装着されるようになっています。

- 正しいバッジ(1または2)をリッドレールダウンチューブの前に合わせます。
- クランプバー(3)をダウンチューブの後面に合わせます。
- クランプバーをキットのスクリュー(4) 2本でバッジの後面に軽く固定します。
- 反対側でもステップ1から3を繰り返します。
- 外観が最適な位置にバッジを合わせ、スクリューをしっかり締めます。

交換用パーツ

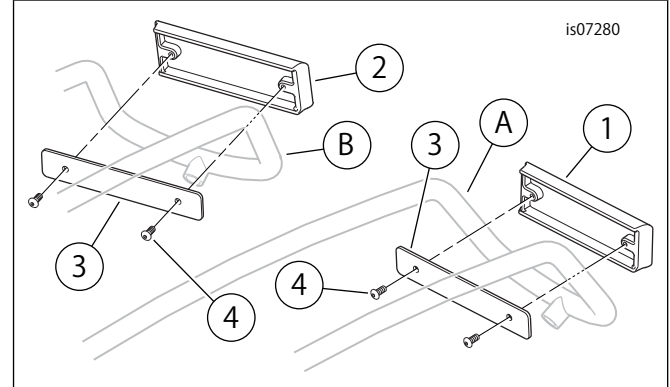


図1。コンポーネントパーツ、サドルバッグリッドレールツーリングモデルバッジキット

表2。コンポーネントパーツ

アイテム	詳細(数量)	部品番号
1	バッジ(右)	別売りなし
2	バッジ(左)	別売りなし
3	クランプバー(2)	別売りなし
4	スクリュー(4)	別売りなし
本文中記載品目:		
A	サドルバッグリッドレール(右)	
B	サドルバッグリッドレール(左)	