



KITS DO DISTINTIVO DO MODELO TOURING DA GUIA DA TAMPA DO ALFORJE

GERAL

Kits números

90200740, 90200741, 90200742

Modelos

Para informações sobre os modelos correspondentes, veja o catálogo de peças e acessórios de varejo ou a seção de peças e acessórios do site www.harley-davidson.com (somente em inglês).

Requisitos da instalação

A não ser que já esteja instalado, será necessário um Kit da guia da tampa do alforje Touring (peça N.º 90200737). Este item está disponível separadamente nos concessionários Harley-Davidson.

Tabela 1. Modelos

Kits	Modelos
90200740	Limited
90200741	Ultra
90200742	FLHX

Conteúdo do kit

Veja Figura 1 e Tabela 2.

PREPARAÇÃO

Instale o Kit da guia da tampa do alforje Touring (peça N.º 90200737) de acordo com as instruções **daquele** kit.

INSTALAÇÃO

NOTA

Os distintivos da placa de licença do modelo são específicos cada lado. Os lados dos distintivos são inclinados para se adaptar entre os tubos descendentes dianteiros da guia da tampa direita ou esquerda.

1. Posicione o distintivo correto (1 ou 2) na superfície dianteira dos tubos descendentes da guia da tampa.
2. Posicione a barra do prendedor (3) na superfície traseira dos tubos descendentes.
3. Aperte levemente a barra do prendedor na parte traseira do distintivo com dois parafusos (4) do kit.
4. Repita os passos de 1 a 3 para a guia da tampa do outro lado.
5. Alinhe visualmente os distintivos para obter melhor aparência e depois aperte os parafusos firmemente.

PEÇAS DE REPOSIÇÃO

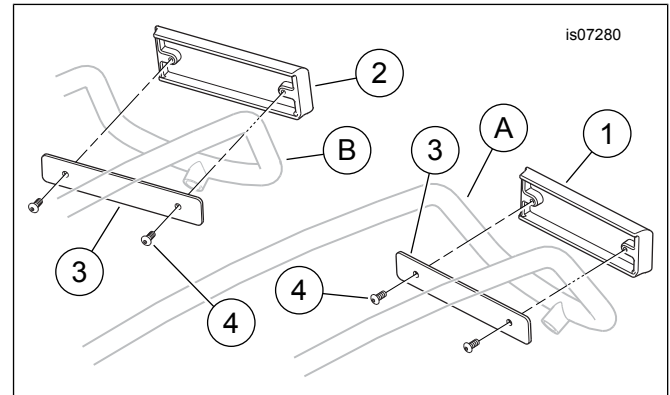


Figura 1. Kits do distintivo do modelo Touring da guia da tampa do alforje, peças do componente

Tabela 2. Peças do componente

Item	Descrição (quantidade)	Número da peça
1	Distintivo (lado direito)	Não é vendido separadamente
2	Distintivo (lado esquerdo)	Não é vendido separadamente
3	Barra do prendedor (2)	Não é vendido separadamente
4	Parafuso (4)	Não é vendido separadamente
Itens mencionados no texto:		
A	Guia da tampa do alforje (direita)	
B	Guia da tampa do alforje (esquerda)	

