



INSTRUCCIONES

J05574

2012-03-21



KITS DE PLACAS INSIGNIA PARA LOS RIELES DE LAS TAPAS DE LAS ALFORJAS DE LOS MODELOS TOURING

GENERALIDADES

Kit número

90200740, 90200741, 90200742

Modelos

Para obtener información de la adaptación a los diferentes modelos, vea el catálogo de venta al detalle de P&A (piezas y accesorios) o la sección Piezas y accesorios en www.harley-davidson.com (inglés solamente).

Requisitos de instalación

Si aún no está instalado, será necesario instalar un Kit de rieles de las tapas de las alforjas Touring (pieza N.º 90200737). Este artículo puede obtenerse por separado en un concesionario Harley-Davidson.

Tabla 1. Modelos

Kits	Modelos
90200740	Limited
90200741	Ultra
90200742	FLHX

Contenido del kit

Vea Figura 1 y Tabla 2.

PREPARACIÓN

Instale el Kit de rieles para las tapas de las alforjas Touring (pieza N.º 90200737), de acuerdo con las instrucciones de ese kit.

INSTALACIÓN

NOTA

Las placas insignia de identificación del modelo tienen un lado específico. Los lados de las placas insignia están angulados para que encajen entre los tubos verticales delanteros del riel de la tapa derecha o izquierda.

1. Coloque la placa insignia correcta (1 o 2) contra la parte delantera de los tubos verticales del riel de la tapa.
2. Coloque una barra abrazadera (3) contra la parte trasera de los tubos verticales.
3. Sin apretarla, coloque la barra abrazadera en la parte trasera de la placa insignia con los dos tornillos (4) del kit.
4. Repita los pasos 1 a 3 en el riel de la tapa del lado opuesto.
5. Visualmente alinee las placas insignias para obtener la mejor apariencia, luego apriete los tornillos firmemente.

PIEZAS DE SERVICIO

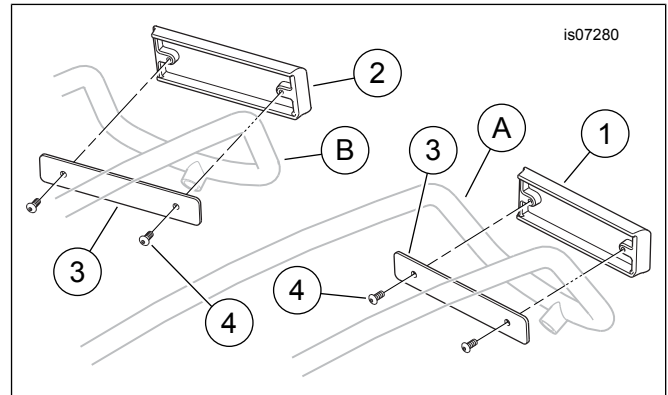


Figura 1. Piezas componentes, kits de placas insignia para los rieles de las tapas de las alforjas de los modelos Touring

Tabla 2. Piezas componentes

Artículo	Descripción (cantidad)	Número de pieza
1	Placa insignia (lado derecho)	No se vende por separado
2	Placa insignia (lado izquierdo)	No se vende por separado
3	Barra abrazadera (2)	No se vende por separado
4	Tornillo (4)	No se vende por separado
Artículos mencionados en el texto.		
A	Riel de la tapa de la alforja (derecho)	
B	Riel de la tapa de la alforja (izquierdo)	

