



## SWITCHBLADE-ACHTERWIELEN

### ALGEMEEN

#### ⚠ WAARSCHUWING

Gebruik alleen wielen en montagesets die goedgekeurd zijn voor uw model motorfiets. Neem contact op met een Harley-Davidson-dealer om de geschiktheid te controleren. Gebruik van niet-geschikte wielen of montagesets die niet goedgekeurd zijn voor uw model motorfiets kan tot verlies van controle over de motorfiets leiden, met mogelijk ernstig of dodelijk letsel tot gevolg. (00610c)

### Setnummer

40386-10

### Setinhoud

Zie Afbeelding 1 en de Serviceonderdelentabellen.

### Modellen

Voor modelgerelateerde informatie, raadpleegt u de P&A-catalogus of het gedeelte Parts and Accessories (onderdelen en accessoires) op [www.harley-davidson.com](http://www.harley-davidson.com) (alleen Engelstalig).

### Vereiste aanvullende onderdelen

Voor de juiste installatie van deze set moeten de volgende onderdelen afzonderlijk worden aangeschaft bij een Harley-Davidson-dealer:

- Wielmontageset (zie Tabel 3 tot en met Tabel 4 om te bepalen welke montageset nodig is.)
- Remschijfbouten (Zie Tabel 1 om de juiste bevestigingsmaterialen te bepalen.)
- Tandwielbouten achter (Zie Tabel 1 om de juiste bevestigingsmaterialen te bepalen). Raadpleeg de P & A - c a t a l o g u s v o o r c h r o m e n tandwielbevestigingsmaterialen.
- (De)montagegereedschap van het wiellager (94134-09A)

#### ⚠ WAARSCHUWING

De veiligheid van de berijder en de passagier is afhankelijk van de correcte montage van deze set. Volg de juiste stappen uit de servicehandleiding. Als u niet zeker weet of u de procedure correct kunt uitvoeren of als u niet beschikt over het juiste gereedschap, laat de installatie dan over aan een Harley-Davidson-dealer. Incorrecte montage van deze set kan ernstig of dodelijk letsel tot gevolg hebben. (00333b)

#### OPMERKING

In dit instructieblad wordt verwezen naar informatie in de servicehandleiding. Voor deze installatie is een servicehandleiding voor uw model motorfiets vereist. Deze is verkrijgbaar bij een Harley-Davidson-dealer.

### Aanbevolen aanvullende onderdelen

De afzonderlijke aanschaf van een zwevende remschijf wordt aanbevolen indien er ongewenste remgeluiden bij de remschijven ontstaan. Raadpleeg de P&A-catalogus of het gedeelte Parts and Accessories (onderdelen en accessoires) op [www.harley-davidson.com](http://www.harley-davidson.com) (alleen Engelstalig).

De volgende Harley-Davidson Genuine Motor Accessories worden aanbevolen voor verzorging en onderhoud:

- Harley® Bright™ chroomreiniger (94683-99)
- Harley® Glaze™ polijst- en afdichtmiddel (99701-84)
- Harley® wiel- en spaakborstel (43078-99)
- Harley-Davidson® wiel- en bandreiniger (94658-98)
- Harley® Preserve beschermingsmiddel voor kale aluminium delen (99845-07)

**Tabel 1. Montage van bevestigingsmaterialen voor schijf en tandwiel achter**

Bevestigingsmaterialen	Montage
<b>Remschijfbouten achter</b> (kies standaard of verchroomde bevestigingsmaterialen)	
5 standaard remschijfbouten (43567-92)	Alle modellen
Set verchroomde bouten (46647-05) bevat 5 bouten	Alle modellen
<b>Tandwielbouten achter</b> (kies standaard of verchroomde bevestigingsmaterialen)	
5 tandwielbouten, standaard (3109)	Dyna- en Softail-modellen van 2007 en later en Touring-modellen van 2007
Set verchroomde bouten (94773-07) bevat 5 bouten en onderleg-ringen	Dyna- en Softail-modellen van 2007 en later
5 tandwielbouten, standaard (3737A)	Dyna-modellen van 2000 t/m 2005, Softail-modellen van 2000 t/m 2006 en Touring-modellen van 2004 t/m 2006
Set verchroomde bouten (94773-00A) bevat 5 bouten en onderleg-ringen	Dyna-modellen van 2000 t/m 2005, Softail-modellen van 2000 t/m 2006
5 tandwielbouten, standaard (3814)	Touring-modellen van 2008
5 tandwielbouten, standaard (3873)	Dyna-modellen van 2006
5 tandwielbouten, standaard (3899)	Touring-modellen van 2000 t/m 2003 en Sportster-modellen van 2001 en later (behalve Japanse modellen)
5 tandwielbouten, standaard (40439-01)	VRSC-modellen van 2002 t/m 2006 en VRSCR-modellen van 2007

**Tabel 1. Montage van bevestigingsmaterialen voor schijf en tandwiel achter**

Bevestigingsmaterialen	Montage
5 tandwielbouten, standaard (4552)	VRSC-modellen van 2007 en later (behalve VRSCR- en VRSCSE-modellen)
<b>Tandwielringen achter</b>	
5 Tandwielringen, standaard (6516HW)	Dyna-, Softail- en Touring-modellen van 2006 en eerder, en Sportster modellen van 2000 en later (behalve Japanse modellen)
5 tandwielringen, standaard (7039)	VRSC van 2002 en later

## INSTALLEREN

### OPMERKING

Voordat u het wiel verwijdert of bevestigt, moet u de achterremklauw verwijderen. De splitpen of borgveer voor de achterasmoer dient vervangen te worden. Deze zijn afzonderlijk verkrijgbaar bij een Harley-Davidson-dealer. Vraag een dealer wat het juiste onderdeelnummer is.

1. Verwijder het huidige achterwiel. Bewaar de as, asmoer, remschijf en wielafstandsstukken voor het bevestigen van de set. Raadpleeg de servicehandleiding.

### OPMERKING

Plaats het korte ventiel (43157-83A) uit de montageset. Gooi alle andere ventielen weg.

2. Zie Afbeelding 1. Monteer het ventiel (H) op het wiel. Raadpleeg de servicehandleiding.

## MEDEDELING

**Gebruik de remschijfbouten niet opnieuw. Als u deze bouten opnieuw gebruikt, kan dit leiden tot koppelverlies en beschadiging van de remschijfonderdelen. (00319c)**

## MEDEDELING

**Gebruik de bevestigingsbouten van het tandwiel niet opnieuw. Als u de bevestigingsbouten van het tandwiel opnieuw gebruikt, kan dit leiden tot koppelverlies en beschadiging van het tandwiel en/of de aandrijfriem. (00480b)**

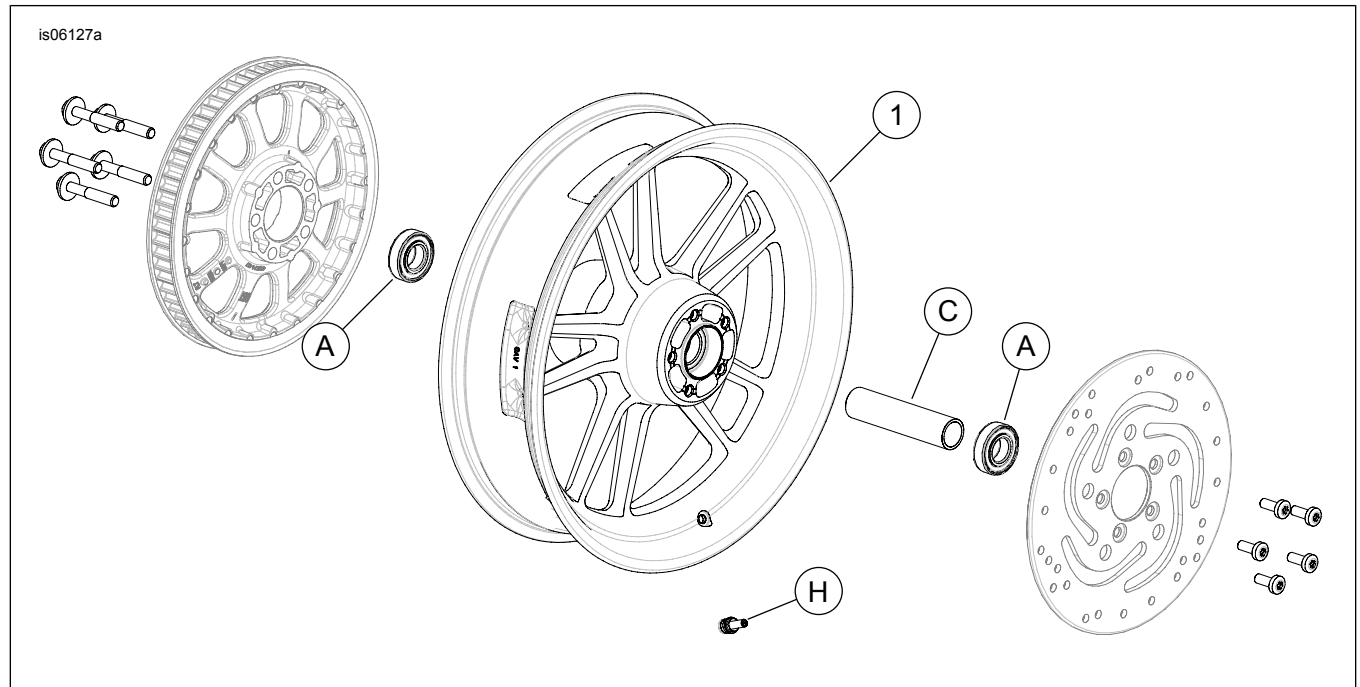
3. Bevestig de onderdelen uit de wielbevestigingsset, de remschijf en het tandwiel aan het wiel met behulp van de betreffende serviceonderdelentabel. Raadpleeg de servicehandleiding.
4. Monteer primaire lager met het (de)montagegereedschap van het wiellager. Raadpleeg de servicehandleiding. De machinaal aangebrachte groeven aan de voorkant van de naaf geven de hoofdlagerkant aan.
5. Bevestig het achterwiel (1), de standaard as, het tandwiel en de standaard afstandsstukken aan de motorfiets. Raadpleeg de servicehandleiding.

## ONDERHOUD EN REINIGING

Chromen onderdelen moeten regelmatig onderhouden worden om ervoor te zorgen dat ze hun oorspronkelijke glans behouden.

1. Maak erg vuile wieloppervlakken schoon met Harley-Davidson wiel- en bandreiniger die u aanbrengt met de Harley wiel- en spaakborstel.
2. Maak het chroom grondig schoon met chroomreiniger van goede kwaliteit, zoals Harley Bright chroomreiniger.
3. Breng na het reinigen en polijsten een beschermlaag aan met een afdichtmiddel van goede kwaliteit, zoals Harley Glaze polijst- en afdichtmiddel.

## SERVICEONDERDELEN



Afbeelding 1. Serviceonderdelen: Switchblade-achterwiel (17 inch wiel afgebeeld)

Tabel 2. Serviceonderdelen en wielset-inhoud

Set	Item	Beschrijving (aantal)	Onderdeelnummer
40386-10	1	Wiel	Niet afzonderlijk verkrijgbaar

Tabel 3. Montageset wiellager ACHTER 25 mm (41451-08B)

Montageset wiellager ACHTER 25 mm (41451-08B)		Item (aantal gebruikt en beschrijving)						
Montage	Wielgrootte	A	C	F	H	I	J	
FXDF-modellen van 2008 en later	16 x 5,0 inch	2	1	0	*	*	*	
Dyna-modellen van 2008 en later (behalve FXDF)	17 x 4,5 inch	2	1	**	*	*	*	
FXDF-modellen van 2008 en later	18 x 6,0 inch	2	1	0	*	*	*	
De montagesets zijn ontworpen voor gebruik in combinatie met verschillende wielstijlen en montagedoeleinden. Neem contact op met een Harley-Davidson-dealer om te controleren of het wiel en de montagesets beide ontworpen en goedgekeurd zijn voor het model motorfiets waarop ze gemonteerd zullen gaan worden. OPMERKINGEN: * Zie <i>OPMERKING</i> boven de stap waarin de montage van het ventiel wordt beschreven bij MONTAGE om te bepalen welk ventiel u uit uw specifieke set moet gebruiken. Gooi de andere ventielen weg. ** Zie OPMERKINGEN voor uw wielset boven de montageset voor het wiel in MONTAGE om te bepalen welke lagervulring moet worden gebruikt. *** Lagervulring gemonteerd onder het hoofdlager.		A	Lager, standaard (2)		9276			
		C	Ashuls		43905-08			
		F	Lagervulring***		43904-08			
		H	Ventiel, kort		43157-83A			
		I	Ventiel, lang		43206-01			
J	Ventiel, snap-in		40999-87					

Tabel 4. Montageset ABS wiellager ACHTER 25 mm (42400003)

Montageset ABS wiellager ACHTER 25 mm (42400003)		Item (aantal gebruikt en beschrijving)						
Montage	Wielgrootte	A	B	C	F	H	I	J
FXDF-modellen van 2008 en later	16 x 5,0 inch	1	1	1	0	*	*	*
Dyna-modellen van 2008 en later (behalve FXDF- en FLD-modellen)	17 x 4,5 inch	1	1	1	1	*	*	*
FLD-modellen van 2012	17 x 4,5 inch	1	1	1	0	*	*	*
FXDF-modellen van 2008 en later	18 x 6,0 inch	1	1	1	0	*	*	*

Tabel 4. Montageset ABS wiellager ACHTER 25 mm (42400003)

Montageset ABS wiellager ACHTER 25 mm (42400003)		Item (aantal gebruikt en beschrijving)						
Montage	Wielgrootte	A	B	C	F	H	I	J
De montagesets zijn ontworpen voor gebruik in combinatie met verschillende wielstijlen en montagedoeleinden. Neem contact op met een Harley-Davidson-dealer om te controleren of het wiel en de montagesets beide ontworpen en goedgekeurd zijn voor het model motorfiets waarop ze gemonteerd zullen gaan worden. OPMERKINGEN: * Zie <i>OPMERKING</i> boven de stap waarin de montage van het ventiel wordt beschreven bij MONTAGE om te bepalen welk ventiel u uit uw specifieke set moet gebruiken. Gooi de andere ventielen weg. ** Hoofdlager. Monteer het lager met de rode zijde naar het wiel gericht.		A	Lager, standaard				9276	
		B	Lager, ABS**				9252	
		C	Ashuls				43905-08	
		F	Lagervulring				43904-08	
		H	Ventiel, kort				43157-83A	
		J	Ventiel, snap-in				40999-87	