



KIT DE FERRAGENS DE SUPORTE

INFORMAÇÕES GERAIS

Número do kit

88390-10

Modelos

Para informações sobre a adaptação aos modelos, veja o catálogo de peças e acessórios de varejo ou a seção de peças e acessórios do site www.harley-davidson.com (somente em inglês).

Peças adicionais necessárias

O kit de ponto de suporte para acessórios removíveis 53529-04 é necessário para a instalação de outros acessórios removíveis.

O kit de reposicionamento do pisca é necessário para a instalação dos alforjes removíveis. Consulte uma concessionária para obter um kit de reposicionamento do pisca apropriado para seu modelo de motocicleta.

O trava-rosca e veda-rosca Loctite[®] 243 (azul) (Peça N.º 99642-97) é necessário para a instalação apropriada deste kit.

▲ ATENÇÃO

A segurança do motociclista e do passageiro depende da instalação correta deste kit. Use os procedimentos apropriados do Manual de serviço. Se o procedimento não estiver dentro de suas capacidades ou se você não possuir as ferramentas corretas, deixe que uma concessionária Harley-Davidson efetue a instalação. A instalação inadequada deste kit poderá resultar em morte ou lesões graves. (00333b)

NOTA

Esta folha de instruções faz referência às informações do Manual de serviço. Um Manual de serviço para o seu modelo de motocicleta é necessário para esta instalação, estando disponível em um concessionário Harley-Davidson.

Conteúdo do kit

Veja Figura 3 e Tabela 1.

INSTALAÇÃO

Remover

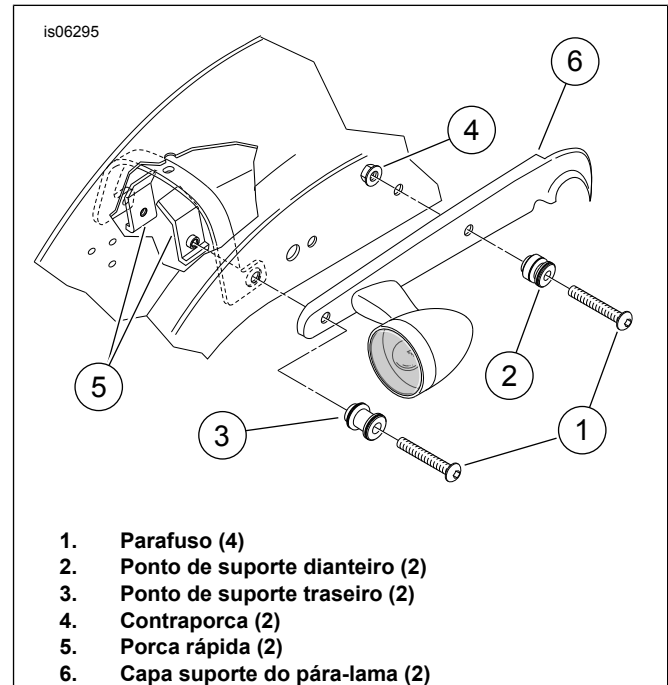


Figura 1. Suporte do pára-lama traseiro

1. Veja Figura 1. Remova o parafuso (1) e a contraporca (4) dianteiros da tampa do suporte do pára-lama traseiro (6). Descarte o parafuso. Descarte a contraporca original se os pontos de suporte não foram instalados anteriormente. Guarde o ponto de suporte dianteiro (2) e a contraporca (4) se os pontos de suporte foram instalados anteriormente.
2. Remova o parafuso traseiro (1) e a porca rápida (5) da tampa do suporte traseiro do pára-lama anotando a orientação da porca rápida na parte interna dos suportes do pára-lama. Descarte o parafuso, mas guarde a porca rápida. Guarde o ponto de suporte traseiro (3) caso tenha sido instalado anteriormente.
3. Remova e reposicione os piscas traseiros nas tampas do suporte traseiro do pára-lama (6) de acordo com as instruções fornecidas no Manual de serviço e no kit de reposicionamento.
4. Veja Figura 3. Se os braços de apoio já estiverem montados nos alforjes, remova os parafusos, as arruelas lisas e de pressão e os braços de apoio dos alforjes. Guarde os braços de apoio e as arruelas. Descarte os parafusos.

Instalação

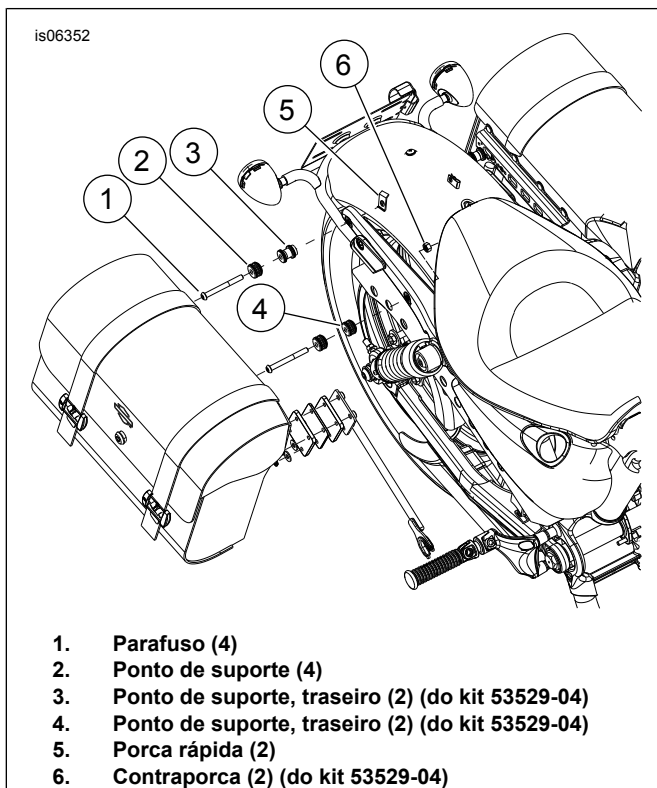


Figura 2. Empilhamento das ferragens do ponto de suporte

1. Veja Figura 2. Pegue um ponto de suporte (2) e um parafuso (1) do kit, o ponto de suporte dianteiro (4) e a contraporca (6) removidos anteriormente. Observe o anel com diâmetro pequeno em uma das extremidades dos ambos pontos de suporte.
2. Coloque os pontos de suporte nas roscas do parafuso como mostrado, com ambas as extremidades do anel o mais distante possível da cabeça do parafuso. Cubra as últimas 4 a 6 roscas do parafuso com algumas gotas de Loctite 243 (azul). Insira o parafuso no furo do suporte do pára-lama traseiro voltado para frente, instalando o anel na frente do ponto de suporte na direção do furo.
3. Parafuse a contraporca no parafuso na parte inferior do pára-lama. Aperte a contraporca com torque de 20 N·m (15 ft-lbs).
4. Pegue um ponto de suporte (2) e um parafuso (1) do kit, e o ponto de suporte traseiro (3) e a porca rápida (5) removidos anteriormente. Observe o anel com diâmetro pequeno em uma das extremidades de ambos os pontos de suporte.
5. Coloque os pontos de suporte nas roscas do parafuso, com ambas as extremidades do anel o mais distante possível da cabeça do parafuso. Cubra as últimas 4 a 6 roscas do parafuso com algumas gotas de Loctite 243 (azul). Insira o parafuso no furo mais atrás do suporte do pára-lama traseiro, instalando o anel no ponto de suporte traseiro na direção do furo.

6. Instale a porca rápida nas roscas do parafuso na parte de baixo do pára-lama e oriente-a como anotado anteriormente na desmontagem. Aperte o parafuso com torque de 20 N·m (15 ft-lbs).
7. Repita os passos de 1 a 6 para o lado oposto da motocicleta.
8. Veja Figura 3. Pegue quatro parafusos (3), dois espaçadores (4), (6,3 mm [1/4 pol.] de espessura) e um espaçador (5), (3,2 mm [1/8 pol.] de espessura) do kit, e o braço de apoio (C), as quatro arruelas de pressão (E) e as quatro arruelas lisas (F) removidos anteriormente.
9. Empilhe os três espaçadores com o espaçador mais fino entre os outros dois espaçadores de plástico. Oriente a pilha de espaçadores em relação à placa de montagem do braço de apoio e contra a bandeja do alforje.
10. Adicione uma arruela de pressão dividida e uma arruela lisa a cada um dos quatro parafusos (arruela de pressão contra a cabeça do parafuso). Cubra as últimas 4 a 6 roscas do parafuso com algumas gotas de Loctite 243 (azul).
11. Introduza os parafusos na parte interna do alforje, através da pilha de espaçadores e nos insertos rosqueados do braço de apoio. Introduza e aperte os quatro parafusos com os dedos antes de fazer o aperto final. A pilha de espaçadores deverá se encaixar diretamente contra a parte traseira do alforje e não pressionar o estofamento de couro.

12. Aperte os quatro parafusos com torque de 6,7–10,2 N·m (60–90 in-lbs).
13. Repita os passos de 8 a 12 acima no alforje do lado oposto.
14. Monte ambos os alforjes no par mais externo de pontos de suporte e do garfo de suporte do braço de apoio no local do pedal de apoio do passageiro de acordo com as instruções fornecidas no kit do alforje.

MANUTENÇÃO

NOTA

Com o tempo, os pontos de suporte dos alforjes poderão se desgastar, causando a soltura do acessório correspondente. O encaixe poderá ser apertado com o seguinte procedimento.

1. Afrouxe as ferragens do suporte.
2. Gire os pontos de suporte aproximadamente um quarto (90°).
3. Aperte as ferragens do suporte com os valores de torque apropriados, como indicado nos procedimentos de instalação. Este procedimento pode ser repetido somente **uma vez** antes que seja recomendada a substituição dos pontos de suporte.

NOTA

Se as superfícies da parte moldada de plástico do ponto de suporte parecerem rachadas ou se qualquer parte estiver faltando, substitua o ponto de suporte imediatamente. Partes plásticas moldadas rachadas ou faltando causarão muita folga, que poderá ser eliminada girando os pontos de suporte.

PEÇAS DE REPOSIÇÃO

is06353

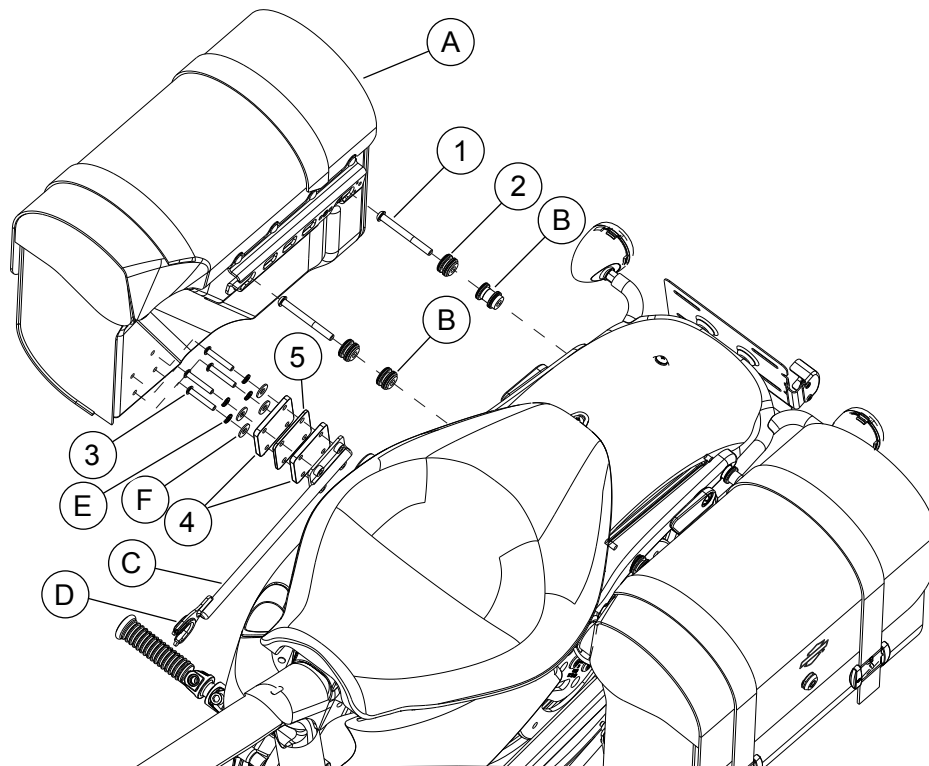


Figura 3. Peças de reposição: Ferragens de fixação

Tabela 1. Tabela de peças de reposição

Item	Descrição (quantidade)	Peça N.º
1	Parafuso de cabeça abaulada, TORX [®] , 5/16-18 x 3 pol. (4)	Não é vendido separadamente
2	Ponto de suporte (4)	53942-04
3	Parafuso de cabeça abaulada, 1/4-20 x 1,50 pol. (8)	3088
4	Espaçador, 1/4 pol. de espessura, HDPE (4)	Não é vendido separadamente
5	Espaçador, 1/8 pol. de espessura, HDPE (2)	Não é vendido separadamente
Itens mencionados no texto, mas não incluídos no kit:		
A	Conjunto do alforje, direito e esquerdo	
B	Kit de ponto de suporte, acessórios removíveis	53529-04
C	Braço de apoio 3º ponto, conjunto do alforje	88359-10
D	Prendedor do suporte	52682-09
E	Arruela de pressão, bipartida, 1/4 pol.	7036
F	Arruela lisa, larga 1/4 pol.	6235
G	Contraporca flangeada, 5/16-18 (veja a figura 2, item 6)	7531
H	Porca rápida, 5/16-18 (veja a figura 2, item 5)	10323