



INSTRUCTIONS

J05487

2012-07-20



KIT DE PARE-BRISE AÉRÉ FLHR

GÉNÉRALITÉS

Numéro de kit

57400024

Modèles

Ces kits s'adaptent sur les modèles FLHR de 1994 et plus récents. Convient également aux modèles FLHRS avec l'achat séparé du kit de visserie de montage, numéro de pièce 58221-04 (de série sur les modèles FLHR internationaux 2006 et plus récents).

Pièces supplémentaires requises

REMARQUE

Le manuel d'entretien pour ce modèle de moto est disponible auprès d'un concessionnaire Harley-Davidson.

Contenu du kit

Voir Figure 1 et Tableau 1.

INSTALLATION

1. Abaisser le pare-brise en position en insérant attentivement les supports latéraux entre le boîtier de phare et les supports du feu de croisement jusqu'à ce que les encoches inférieures soient logées sur les œillets inférieurs.

REMARQUE

S'assurer que les encoches de chaque support sont fermement installées sur un œillet en caoutchouc.

2. En se tenant devant la moto, pousser délicatement la partie supérieure du pare-brise vers l'arrière jusqu'à ce que les encoches supérieures soient bien engagées dans les œillets supérieurs.
3. Pousser les loquets à ressort en fil métallique vers le bas pour les placer par-dessus les œillets en caoutchouc.

REMARQUE

S'il est nécessaire d'effectuer des réglages, desserrer les boulons de retenue et faire tourner les loquets à ressort dans la position appropriée.

ENTRETIEN ET NETTOYAGE

REMARQUE

Il est possible que les reflets du soleil sur la courbure intérieure du pare-brise puissent, à certains moments de la journée, provoquer une accumulation de chaleur extrême sur les instruments de la moto. Y penser lors du stationnement de la moto. Stationner la moto face au soleil; placer un objet opaque par-dessus les instruments ou orienter le pare-brise de façon à éviter les reflets.

AVIS

Utiliser seulement des produits Harley-Davidson recommandés sur les pare-brise Harley-Davidson. Ne pas utiliser de produits chimiques agressifs ou de produits anti-pluie qui peuvent causer des dommages sur la surface du pare-brise, tels qu'un ternissement ou la formation d'un voile. (00231c)

Ne pas nettoyer le polycarbonate Lexan® en plein soleil ou par temps chaud. Un produit de nettoyage en poudre, abrasif ou alcalin endommagerait le pare-brise. Ne jamais racler le pare-brise avec une lame de rasoir ou tout autre instrument affûté; cela provoquerait des dommages permanents.

REMARQUE

Recouvrir le pare-brise avec un chiffon propre mouillé pendant environ 15 minutes avant de le laver facilitera l'élimination des insectes desséchés.

L'agent hydrofuge pour pare-brise Harley-Davidson, numéro de pièce 99841-01, est approuvé pour l'utilisation sur les pare-brise Harley-Davidson Lexan®.

PIÈCES DÉTACHÉES

is07116

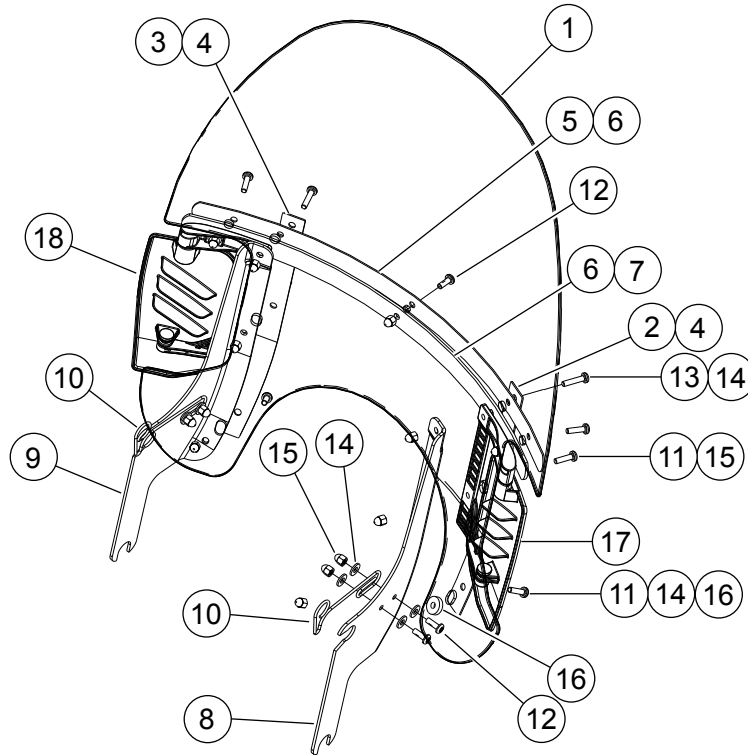


Figure 1. Pièces détachées : Pare-brise amovible aéré

Tableau 1. Tableau des pièces détachées

Élément	Description (quantité)	Numéro de pièce
1	Kit d'entretien de pare-brise	57400117
2	Renfort vertical extérieur droit	58406-75A
3	Renfort vertical extérieur gauche	58408-75A
4	Ruban adhésif pour renforts verticaux extérieurs (2)	58417-77
5	Renfort horizontal extérieur	57400047
6	Ruban de renfort horizontal (2)	57400051
7	Renfort horizontal intérieur	57400048
8	Support droit	58084-94
9	Support gauche	58088-94
10	Loquets à ressort (2)	38722-94
11	Vis à tête cylindrique TORX® (6)	2452
12	Vis à tête cylindrique TORX (5)	2921
13	Vis spéciales à tête cylindrique TORX (2)	2488
14	Rondelles plates (10)	6119
15	Écrous borgnes (13)	7651A
16	Entretoise (2)	12400013
17	Évent de pare-brise droit	57400029
18	Évent de pare-brise gauche	57400030