



## KIT PARABREZZA CON FESSURE DI VENTILAZIONE FLHR

### GENERALITÀ

#### Numero kit

57400024

#### Modelli

Questi kit sono adatti ai modelli FLHR 1994 ed anni successivi. Sono adatti anche ai modelli FLHRS con l'acquisto separato di un kit di bulloneria di montaggio, N° codice 58221-04 (di serie sui modelli FLHR internazionali 2006 ed anni successivi).

#### Parti supplementari necessarie

##### NOTA

Un manuale di manutenzione del proprio modello di motocicletta è disponibile presso il concessionario Harley-Davidson.

#### Contenuto del kit

Vedere Figura 1 e Tabella 1.

### INSTALLAZIONE

1. Abbassare con cautela il parabrezza in posizione, inserendo le staffe laterali tra i supporti del guscio del faro anteriore e delle luci di sorpasso, sino a che le tacche inferiori non poggino sugli occhielli inferiori.

##### NOTA

Accertarsi che le tacche su ogni staffa impegnino saldamente l'occhiello di gomma.

2. Rimanendo in piedi di fronte alla motocicletta, spingere delicatamente indietro l'estremità superiore del parabrezza, finché le tacche superiori non aggancino completamente gli occhielli superiori.
3. Spingere verso il basso la chiusura a molle tubolari finché le molle non sporgono dagli occhielli di gomma.

##### NOTA

Se è necessario eseguire una regolazione, allentare i bulloni di ritegno e girare le molle di chiusura nella posizione corretta.

### CURA E PULIZIA

##### NOTA

Riverberi dei raggi solari provenienti dalla curvatura interna del parabrezza possono, in certe ore del giorno, causare un surriscaldamento degli strumenti della motocicletta. Fare attenzione quando si posteggia. Se si posteggia rivolti verso il sole, porre un oggetto opaco sopra la strumentazione o regolare il parabrezza in modo da evitare il riverbero.

##### NOTA

Usare solo i prodotti Harley-Davidson consigliati sul parabrezza Harley-Davidson. Evitare l'uso di prodotti chimici aggressivi o di prodotti anti-pioggia, che possono causare danni alla superficie del parabrezza, quali opacità o aloni. (00231c)

Non lavare il parabrezza Lexan® in policarbonato sotto il sole o quando è caldo. La pulizia eseguita con forza o l'uso di detergenti abrasivi o alcalini può danneggiare il parabrezza. Non raschiare mai il parabrezza con una lametta da rasoio o altri attrezzi affilati in quanto potrebbero derivarne dei danni permanenti.

##### NOTA

Per favorire l'eliminazione degli insetti dal parabrezza, si consiglia di coprirlo con un panno pulito e bagnato per circa 15 minuti prima di lavarlo.

Il trattamento idrorepellente per parabrezza Harley-Davidson N° codice 99841-01 è idoneo per l'uso su parabrezza in policarbonato Lexan® Harley-Davidson.



## PARTI DI RICAMBIO

is07116

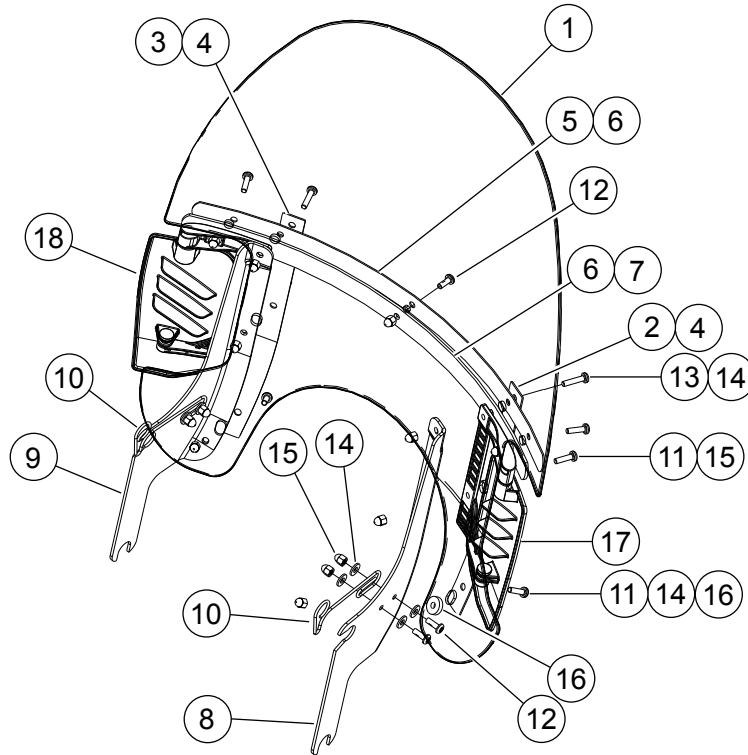


Figura 1. Parti di ricambio: Parabrezza rimovibile con fessure di ventilazione

Tabella 1. Tabella delle parti di ricambio

Elemento	Descrizione (quantità)	Numero codice
1	Kit manutenzione parabrezza	57400117
2	Supporto verticale esterno di destra	58406-75A
3	Supporto verticale esterno di sinistra	58408-75A
4	Nastro del supporto esterno verticale (2)	58417-77
5	Supporto orizzontale esterno	57400047
6	Nastro del supporto orizzontale (2)	57400051
7	Supporto orizzontale interno	57400048
8	Staffa di destra	58084-94
9	Staffa di sinistra	58088-94
10	Chiusure a molla (2)	38722-94
11	Viti a testa tronco conica TORX® (6)	2452
12	Viti a testa tronco conica TORX (5)	2921
13	Viti speciali a testa bombata TORX (2)	2488
14	Rondelle piatte (10)	6119
15	Dadi ciechi (13)	7651A
16	Distanziale (2)	12400013
17	Fessura di ventilazione del parabrezza, di destra	57400029
18	Fessura di ventilazione del parabrezza, di sinistra	57400030