



INSTRUCCIONES

J05487

2012-07-20



KIT DE PARABRISAS CON VENTILACIÓN FLHR

GENERALIDADES

Kit número

57400024

Modelos

Estos kits se adaptan a los modelos FLHR de 1994 y posteriores. También se adapta a los modelos FLHRS con la compra por separado del kit de elementos de sujeción de montaje, número de pieza 58221-04. (De fábrica en los modelos internacionales FLHR de 2006 y posteriores).

Piezas adicionales requeridas

NOTA

Un Manual de servicio para su modelo de motocicleta está disponible en un concesionario Harley-Davidson.

Contenido del kit

Vea Figura 1 y Tabla 1.

INSTALACIÓN

1. Baje el parabrisas a su posición insertando con cuidado las piezas de soporte laterales entre la caja del faro delantero y los soportes de las luces de paso hasta que las ranuras inferiores estén asentadas en las arandelas aislantes inferiores.

NOTA

Asegúrese de que las muescas en cada pieza de soporte estén asentadas firmemente en una arandela aislante de caucho.

2. Situándose enfrente de la motocicleta, empuje suavemente la parte superior del parabrisas hacia la parte trasera hasta que las muescas superiores se acoplen completamente en las arandelas aislantes superiores.

3. Empuje hacia abajo sobre los resortes de pestillo en forma de alambre hasta que los resortes cuelguen sobre las arandelas aislantes de caucho.

NOTA

Si es necesario algún ajuste, afloje los pernos retenedores y gire los resortes del pestillo hacia la posición correcta.

CUIDADO Y LIMPIEZA

NOTA

Durante ciertas horas del día, los reflejos de la luz solar desde la curva interior de un parabrisas pueden causar la acumulación de calor extremo en los instrumentos de la motocicleta. Tenga cuidado cuando se estacione. Estacionese hacia el sol, coloque algún objeto opaco sobre los instrumentos o ajuste el parabrisas para evitar los reflejos.

AVISO

En los parabrisas Harley-Davidson debe utilizar solamente productos recomendados Harley-Davidson. No utilice sustancias químicas fuertes ni productos protectores contra la lluvia, que pueden causar daños, tales como opacidad o empañamiento, a la superficie del parabrisas. (00231c)

No limpie el policarbonato Lexan[®] bajo el sol o temperatura alta. Los limpiadores en polvo, abrasivos o alcalinos dañarán el parabrisas. Nunca raspe el parabrisas con una hoja de afeitar ni otros instrumentos afilados porque causarán daños permanentes.

NOTA

Cubra el parabrisas con un trapo limpio y mojado durante 15 minutos aproximadamente, antes de lavarlo, para quitar los insectos secos con mayor facilidad.

El tratamiento repelente de agua para el parabrisas Harley-Davidson, número de pieza 99841-01, está aprobado para ser usado en los parabrisas Harley-Davidson Lexan[®].



PIEZAS DE SERVICIO

is07116

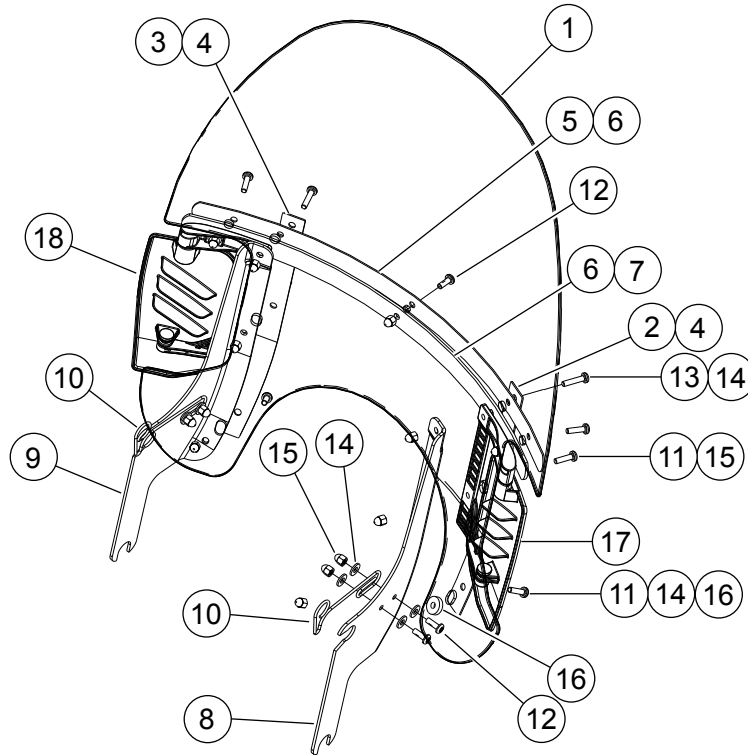


Figura 1. Piezas de servicio: Parabrasis desmontable con ventilación

Tabla 1. Tabla de piezas de servicio

Artículo	Descripción (cantidad)	Número de pieza
1	Kit de servicio del parabrasis	57400117
2	Brazo vertical exterior del lado derecho	58406-75A
3	Brazo vertical exterior del lado izquierdo	58408-75A
4	Cinta adhesiva del brazo vertical exterior (2)	58417-77
5	Brazo horizontal exterior	57400047
6	Cinta del brazo horizontal (2)	57400051
7	Brazo horizontal interior	57400048
8	Pieza de soporte del lado derecho	58084-94
9	Pieza de soporte del lado izquierdo	58088-94
10	Pestillos de resorte (2)	38722-94
11	Tornillos TORX® con cabeza troncocónica (6)	2452
12	Tornillos TORX con cabeza troncocónica (5)	2921
13	Tornillos especiales TORX con cabeza troncocónica (2)	2488
14	Arandelas corrientes (10)	6119
15	Tuercas ciegas (13)	7651A
16	Espaciador (2)	12400013
17	Toma de ventilación del parabrasis, derecha	57400029
18	Toma de ventilación del parabrasis, izquierda	57400030