



一体式FAT把手立管套件

概述

套件编号

56929-10、56931-10

车型

关于车型配件信息，参见P&A Retail Catalog(P&A零售目录) 或www.harley-davidson.com上的PartsandAccessories(零件与附件)部分(仅英文)。

需附加零件

正确安装此套件要求事先或同时安装适当的哈雷戴维森31.75 mm (1 1/4 in)(Fat)把手套件。请咨询哈雷戴维森经销商确定适合您车型摩托车的套件。

正确安装此套件可能需要更长的拉索、刹车管线或线缆。请咨询哈雷戴维森经销商确定您的应用是否需要额外部件。

警告

骑手和乘客的安全取决于此套件的正确安装。采用相关维修手册程序。如果您没有能力执行此程序或者没有正确的工具，可请哈雷戴维森经销商执行此安装。此套件安装不当可能造成死亡或重伤。(00333b)

注意

此说明书引用了维修手册信息。此安装需要本年度/车型摩托车维修手册，该手册在哈雷戴维森经销商处有售。

套件内容

参见图1和表1。

拆卸

注意

使用H-D Service Cover(哈雷维修罩)或干净的车间用毛巾遮盖住前挡板和燃油箱，以防刮伤饰面。

如果更换把手，参阅维修手册拆卸控制件和其他部件以及把手和立管。

如果仅更换立管，继续进行以下操作：

1. 从立管拆下四个螺丝和立管夹具(或盖)。将把手和连接的控制件小心地靠在经过保护的燃油箱上。
2. 参见图1。从上部叉支架下方拆下两个立管安装螺丝(I)。拆下立管和五金件(A至H)。记录五金件拆卸时的顺序和朝向并保留五金件以便随后安装。丢弃原装(OE)立管和立管夹具(或盖)。

安装

注意

上部杯形垫圈(A)的平侧必须朝上、下部杯形垫圈(D)的平侧必须朝下。

接地线(G)和内齿锁紧垫圈(H)安装在立管支腿右侧。

1. 将部件对准，如图所示，将立管(2)安装至上部叉支架。此时切勿完全拧紧立管安装螺丝(I)。
2. 将31.75 mm (1 1/4 in)(fat)把手组件安装到立管。如果安装新把手，遵循该套件随附的说明书进行组装和安装。
3. 按照图示，用四个凹头螺丝(3)和垫圈(4)将立管夹具(1)安装到把手和立管上。拧入上部螺丝，但不要完全拧紧。
4. 每次一个，拆下立管底座安装螺栓，在最靠近端头的4-6圈螺纹上涂敷数滴Loctite 271(红色)并安装。
5. 拧紧立管安装螺丝(I)至41-54 N·m (30-40 ft-lbs)。

警告

确保把手立管牢固锁入理想位置，然后方可操作摩托车。把手活动会分散骑手注意力并导致失控，有可能造成死亡或重伤。(00394d)

注意

未对准的把手或部件在向左、右转动时可能碰到燃油箱。触碰燃油箱可能引起外观损伤。(00372b)

6. 将把手调节到理想姿态，并确认把手在立管上对中。将前轮缓慢转至最右侧叉挡块处，然后转至最左侧叉挡块处，以确定把手不碰触燃油箱和燃油箱控制台。如果出现碰触且把手已正确对中，根据需要升高把手角度，直至获得正确的间隙。
7. 拧紧上部把手夹紧螺丝，方法如下：
 - a. 拧紧前部螺丝至20.3-24.4 N·m (15-18 ft-lbs)。
 - b. 拧紧后部螺丝至20.3-24.4 N·m (15-18 ft-lbs)。
 - c. 拧紧前部螺丝至20.3-24.4 N·m (15-18 ft-lbs)。

注意

拧紧之后，上部夹具与立管之间的间隙应在把手前后大致相等。

警告

确保转向操作平顺并且没有任何干涉。对转向造成干涉会导致车辆失控，造成人员死亡或重伤。(00371a)

- 确保转向止动块功能正常。
- 确保当把手完全转到前叉左右限位块位置时，节气门/怠速和离合器控制拉索不会拉紧。
- 确保在两侧叉限位块位置上节气门均可从全开返回关闭位置。

- 确保导线、拉索和刹车管线不会夹在车架和前叉之间。

警告

安装正确长度的刹车线。刹车管线长度不正确可对摩托车操作产生不利影响，有可能引起失控，造成死亡或重伤。(00325a)

- 如果您安装不同的把手，测量OE刹车管线端头至刹车主缸所需距离的变化量。
- 如果管线比上述测量距离长出50.8 mm (2.0 in)以上或短25.4 mm (1.0 in)以上，请咨询哈雷戴维森经销商了解正确的刹车管线长度。

维修零件

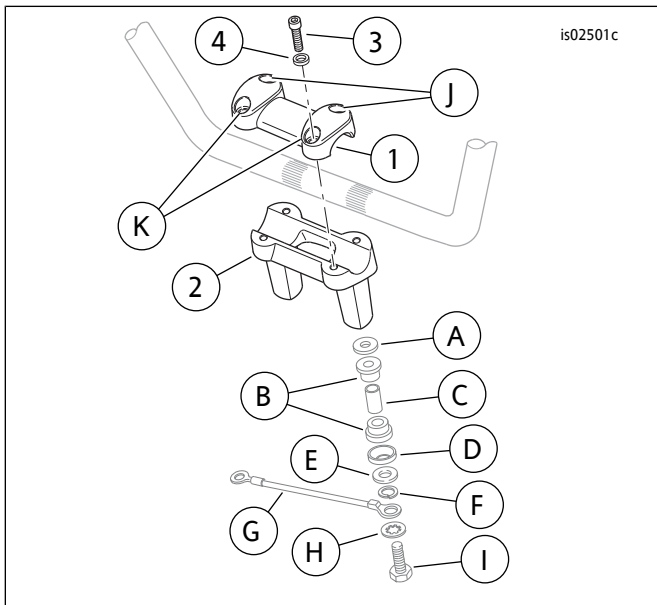


图1。维修零件：一体式Fat把手立管套件

表1。维修零件

项目	描述(数量)	零件编号
1	Fat把手上部夹具	不单独出售
2	Fat把手立管	不单独出售
3	内六角头盖螺丝 (银色)(4件,用于套件56929-10) 内六角头盖螺丝 (黑色)(4件,用于套件56931-10)	3210A 3153
4	垫圈(银色) (4件,用于套件56929-10) 垫圈(黑色) (4件,用于套件56931-10)	12408 12409
文字中提到,但套件中不包括的项目:		
A	OE杯形垫圈(上部)(安装时平面侧朝上)(2)	
B	OE衬套(4)	
C	OE隔块(2)	
D	OE下部杯形垫圈(安装时平面侧朝下)(2)	
E	OE平垫圈(2)	
F	OE开口锁紧垫圈(2)	
G	OE接地线	
H	OE内齿锁紧垫圈	
I	立管安装螺丝(2)	
J	前部夹紧螺丝(2)	
K	后部夹紧螺丝(2)	