



## „AIRSTRIKE“-HINTERRÄDER

### ALLGEMEINES

#### ⚠ WARNUNG

Nur Räder und Einbausätze einbauen, die für Ihr Motorradmodell zugelassen sind. Kontaktieren Sie einen Harley-Davidson Händler, um die Passung zu überprüfen. Nicht zusammenpassende Räder und Einbausätze oder der Einbau von Rädern, die für das Motorradmodell nicht zugelassen sind, können zum Kontrollverlust und damit zu Unfällen mit schweren oder tödlichen Verletzungen führen. (00610c)

### Satz-Nummer

55058-10

### Modelle

Modell-Passungsinformationen sind im P&A-Einzelhandelskatalog oder im Abschnitt „Parts and Accessories“ (Teile und Zubehör) von [www.harley-davidson.com](http://www.harley-davidson.com) (nur Englisch) zu finden.

### Inhalt des Satzes

Siehe Abbildung 1 und Ersatzteiletabellen.

### Zusätzlich benötigte Teile

Diese Sätze enthalten nur das Spezial-Rad.

Für den korrekten Einbau dieser Sätze müssen die folgenden Teile – erhältlich bei einem Harley-Davidson-Händler – separat gekauft werden.

- Radeinbausatz (Siehe Tabelle 3 und Tabelle 4, um den erforderlichen Einbausatz zu ermitteln.)
- Bremsscheibenschrauben (Siehe Tabelle 1 zur Bestimmung der korrekten Befestigungsteile.)
- Hinterradzahnradschrauben (Siehe Tabelle 1 zur Bestimmung der korrekten Befestigungsteile.) Verchromte Zahnradbefestigungsteile sind im P&A-Einzelhandelskatalog zu finden.
- Ab-/Aufzieher für Radlager (94134-09)

### Empfohlene Teile

Die folgenden Harley-Davidson Genuine Motor Accessories werden für die sachgerechte Wartung und Reinigung empfohlen:

- Harley® Bright™ Chromreiniger (94683-99)
- Harley® Glaze™ Politur und Versiegelungsmittel (99701-84)
- Harley® Rad- und Speichenbürste (43078-99)
- Harley-Davidson® Rad- und Reifenreiniger (94658-98)

- Harley® Preserve Schutzmittel für blankes Aluminium (99845-07)

#### ⚠ WARNUNG

Die Sicherheit von Fahrer und Sozius hängt vom korrekten Einbau dieses Satzes ab. Die entsprechenden Verfahren im Werkstatthandbuch befolgen. Falls es nicht möglich ist, dieses Verfahren selbst durchzuführen, bzw. nicht die richtigen Werkzeuge vorhanden sind, muss der Einbau von einem Harley-Davidson Händler durchgeführt werden. Unsachgemäßer Einbau dieses Satzes kann zu schweren oder tödlichen Verletzungen führen. (00333b)

#### HINWEIS

Diese Einbauanleitung bezieht sich auf Informationen aus dem Werkstatthandbuch. Für diesen Einbau ist ein Werkstatthandbuch für das jeweilige Motorradmodell erforderlich; dieses ist bei einem Harley-Davidson-Händler erhältlich.

**Tabelle 1. Passung der Befestigungsteile für Hinterradbremsscheibe und Hinterradzahnrad**

Befestigungsteile	Einpassung
<b>Hinterradbremsscheibenschrauben</b> (Original- oder Chrom-Befestigungsteile)	
5 Originalscheibenschrauben (43567-92)	Alle Modelle
Chromschraubensatz (46647-05) enthält 5 Schrauben	Alle Modelle
<b>Hinterradzahnradschrauben</b> (Original- oder Chrom-Befestigungsteile)	
5 Zahnradschrauben, original (3109)	Dyna- und Softail-Modelle ab 2007 und Touring-Modelle von 2007
Chromschraubensatz (94773-07) enthält 5 Schrauben und Unterlegscheiben	Dyna- und Softail-Modelle ab 2007
5 Zahnradschrauben, original (3737A)	Dyna-Modelle von 2000 bis 2005, Softail-Modelle von 2000 bis 2006, Touring-Modelle von 2004 bis 2006
Chromschraubensatz (94773-00A) enthält 5 Schrauben und Unterlegscheiben	Dyna-Modelle von 2000 bis 2005, Softail-Modelle von 2000 bis 2006
5 Zahnradschrauben, original (3814)	2008 Touring-Modelle
5 Zahnradschrauben, original (3873)	2006 Dyna-Modelle
5 Zahnradschrauben, original (3899)	Touring-Modelle von 2000 bis 2003; Sportster-Modelle ab 2001 (außer japanische Modelle)
5 Zahnradschrauben, original (40439-01)	VRSC-Modelle von 2002 bis 2006 und VRSCR-Modelle von 2007

**Tabelle 1. Passung der Befestigungsteile für Hinterradbremsscheibe und Hinterradzahnrad**

Befestigungsteile	Einpassung
5 Zahnrad-schrauben, original (4552)	VRSC-Modelle ab 2007 (außer VRSCR- und VRSC-SE-Modelle)
<b>Hinterradzahnrad-Unterlegscheibe</b>	
5 Zahnradunterlegscheiben, original (6516HW)	Dyna-Modelle bis 2006, Softail- und Touring-Modelle, und Sportster-Modelle ab 2000 (außer japanische Modelle)
5 Zahnradunterlegscheiben, original (7039)	VRSC-Modelle ab 2002

## EINBAU

1. Die vorhandene Hinterradbaugruppe ausbauen. Achse, Achsmutter, Bremsscheibe und Raddistanzscheiben für den Einbau des Satzes aufheben. Siehe HINTERRAD im Werkstatthandbuch.

### HINWEIS

Vor dem Aus- oder Einbau des Rades muss der Hinterradbremssattel ausgebaut werden.

Der Splint oder Federclip der Achsmutter muss ausgetauscht werden. Sie können bei einem Händler käuflich erworben werden. Bezüglich der entsprechenden Teilenummer für das jeweilige Motorradmodell an den Händler wenden.

### HINWEIS

Den Ventilschaft zum durchziehen (40999-87) einbauen, der im Einbausatz enthalten ist. Alle anderen Ventilschäfte entsorgen.

2. Siehe Abbildung 1. Die Ventilschaft-Baugruppe (J) am Rad anbringen. Siehe REIFEN im Werkstatthandbuch.

### HINWEIS

**Die Bremsscheibenschrauben nicht wiederverwenden. Wenn diese Schrauben wiederverwendet werden, kann das einen Drehmomentverlust und damit Schäden an den Bremskomponenten verursachen. (00319c)**

### HINWEIS

**Riemenscheiben-Befestigungsschrauben nicht wiederverwenden. Die erneute Verwendung der Riemenscheiben-Befestigungsschrauben kann zu Drehmomenteinbußen und Schäden an Riemenscheibe und/oder Antriebsriemenbaugruppe führen. (00480b)**

3. Die Komponenten des Radeinbau-Satzes, die Originalbremsscheibe und das Zahnrad, unter Beachtung der richtigen Ersatzteiletabelle, am Rad anbringen. Siehe HINTERRAD im Werkstatthandbuch.

### HINWEIS

Die Ventilschaftseite des Rads und die maschinell eingearbeiteten Rillen in der Nabenoberfläche zeigen die Primärlagerseite an. Zuerst das Primärlager unter Verwendung des entsprechenden Werkstatthandbuchs und des AB-/AUFZIEHERS FÜR RADLAGER einbauen.

4. Hinterrad (1), Originalachse und Originaldistanzstücke am Motorrad installieren. Siehe HINTERRAD im Werkstatthandbuch.

## WARTUNG UND REINIGUNG

### HINWEIS

Diese Radbaugruppe verfügt über einen Stopfen, der in der Kompensatorkammer des 16 x 5-Zoll-Rads eingebaut wurde. Fehlende oder beschädigte Stopfen können durch Stopfen 40292-10 ersetzt werden.

Verchromte Teile müssen regelmäßig gewartet werden, um ihren ursprünglichen Glanz und Schimmer zu behalten.

1. Stark verschmutzte Radflächen mittels Harley-Davidson Rad- und Reifenreiniger reinigen und mit Harley Rad- und Speichenbürste auftragen.
2. Chrom mit einem qualitativ hochwertigen Chromreiniger wie Harley Bright Chromreiniger gründlich reinigen.
3. Nach dem Reinigen und Polieren mit einem qualitativ hochwertigen Versiegler wie Harley Glaze Politur und Versiegelungsmittel die Fläche versiegeln.

# ERSATZTEILE

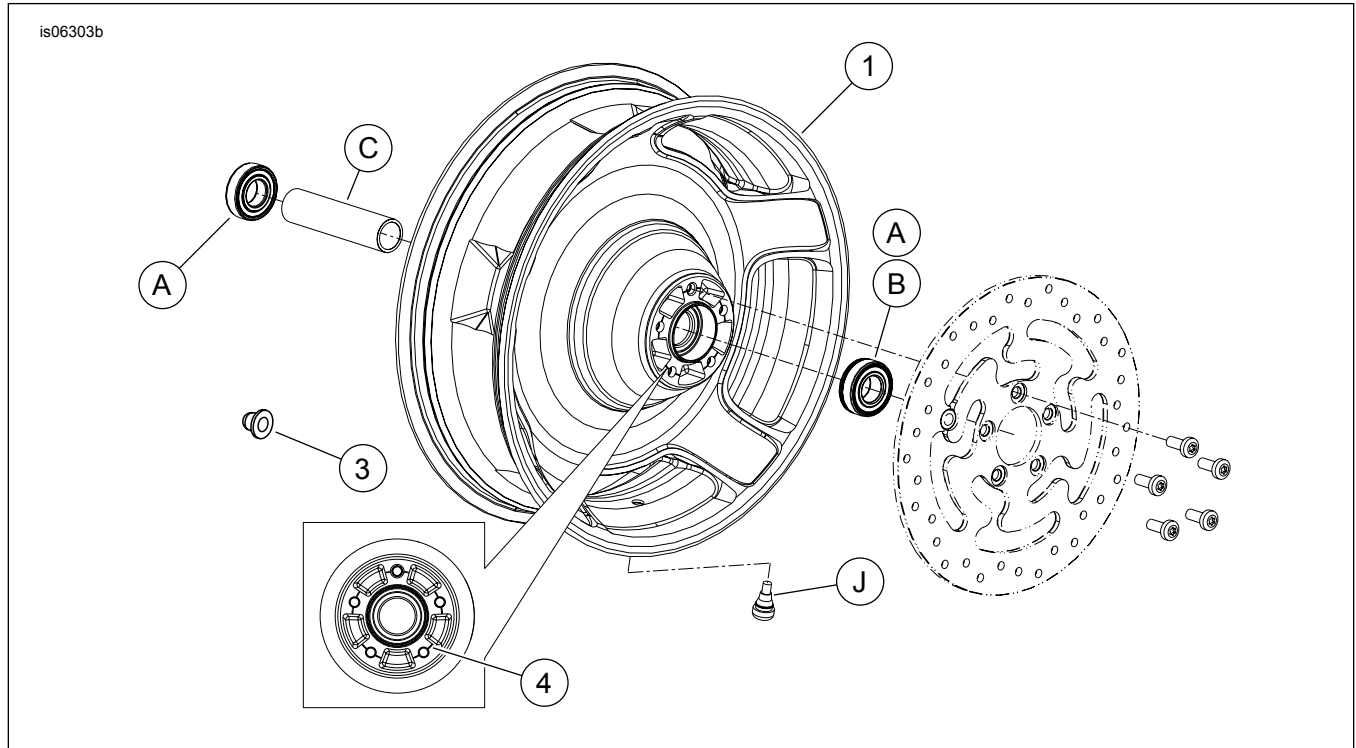


Abbildung 1. Ersatzteile: „Airstrike“-Hinterrad

Tabelle 2. Ersatzteile und Radsatz-Inhalt

Satz	Angabe	Beschreibung (Menge)	Teilenummer
55058-10	1	Rad	Nicht einzeln erhältlich
	3	Stopfen	40292-10
Im Text erwähntes visuelles Kennzeichen:			
	4	Maschinell eingearbeitete Rille (alle Räder)	

Tabelle 3. HINTEN 25-mm-Lager Radeinbausatz (41456-08C)

HINTEN 25-mm-Lager Radeinbausatz (41456-08C)		Teil (Benutzte Menge und Beschreibung)									
Einpassung	Reifengröße	A	C	D	E	F	H	I	J		
FLT-Modelle ab 2009, ohne ABS	16 x 5,0 Zoll	2	1	0	0	0	*	*	*		
FLT-Modelle ab 2009, ohne ABS	18 x 5,0 Zoll	2	1	0	0	0	*	*	0		
2008 VRSCD-Modelle, ohne ABS	18 x 5,5 Zoll	2	0	0	1	1	*	*	0		
FXCW- und FXCWC-Modelle ab 2008, ohne ABS	18 x 8,0 Zoll	2	0	1	0	0	*	*	0		
VRSCAW-, VRSCDX- und VRSCF-Modelle ab 2008, ohne ABS	18 x 8,0 Zoll	2	0	0	1	**	*	*	0		
Einbausätze sind für zahlreiche verschiedene Radausführungen und Passungen geeignet. Wenden Sie sich an einen Harley-Davidson-Händler, um zu überprüfen, ob Rad- und Einbausätze für das vorgesehene Motorrad geeignet und zugelassen sind. ZU BEACHTEN: * Siehe HINWEIS vor den Ventileinbausritten unter EINBAU, um zu ermitteln, welcher Ventilschaft für den vorliegenden Satz benutzt werden soll. Den(die) anderen Ventilschaft (Ventilschäfte) entsorgen. ** Siehe EINBAU, um zu bestimmen, ob die Scheibe erforderlich ist. *** Lagerscheibe wird unter dem Primärlager eingebaut.		A	Lager, normal (2)							9276	
		C	Achshülse							41349-07	
		D	Achshülse							41358-08	
		E	Achshülse							43704-08	
		F	Lagerscheibe***							41447-08	
		H	Ventilschaft, kurz							43157-83A	
		I	Ventilschaft, lang							43206-01	
J	Ventilschaft zum durchziehen							40999-87			

Tabelle 4. HINTEN 25-mm-Lager ABS-Radeinbausatz (41453-08C)

HINTEN 25-mm-Lager ABS-Radeinbausatz (41453-08C)		Teil (Benutzte Menge und Beschreibung)										
Einpassung	Reifengröße	A	B	C	D	E	F	G	H	I	J	
2008 FLT-Modelle mit ABS	16 x 3,0 Zoll	1	1	0	1	0	0	1	*	*	0	
FLT-Modelle ab 2009, mit ABS	16 x 5,0 Zoll	1	1	1	0	0	0	0	*	*	*	
FLT-Modelle ab 2009, mit ABS	18 x 5,0 Zoll	1	1	1	0	0	0	0	*	*	0	
2008 VRSCDa-Modelle mit ABS	18 x 5,5 Zoll	1	1	0	0	1	1	0	*	*	0	

**Tabelle 4. HINTEN 25-mm-Lager ABS-Radeinbausatz (41453-08C)**

HINTEN 25-mm-Lager ABS-Radeinbausatz (41453-08C)		Teil (Benutzte Menge und Beschreibung)										
Einpassung	Reifengröße	A	B	C	D	E	F	G	H	I	J	
VRSCAWa-, VRSCDXa-, VRSCXa- und VRSCFa- Modelle ab 2008, mit ABS	18 x 8,0 Zoll	1	1	0	0	1	1	0	*	*	0	
Einbausätze sind für zahlreiche verschiedene Radausführungen und Passungen geeignet. Wenden Sie sich an einen Harley-Davidson-Händler, um zu überprüfen, ob Rad- und Einbausätze für das vorge-sehene Motorrad geeignet und zugelassen sind. ZU BEACHTEN: * Siehe <i>HINWEIS</i> vor den Ventileinbausritten unter EINBAU, um zu ermitteln, welcher Ventilschaft für den vorliegenden Satz benutzt werden soll. Den(die) anderen Ventilschaft (Ventilschäfte) entsorgen. ** Primärlager. Lager muss mit der roten Seite in Richtung Rad eingebaut werden. *** Lagerscheibe wird unter dem Primärlager eingebaut.	A	Lager, normal								9276		
	B	Lager, ABS**								9252		
	C	Achshülse								41349-07		
	D	Achshülse								41900-08		
	E	Achshülse								43704-08		
	F	Lagerscheibe***								41447-08		
	G	Lagerscheibe***								43904-08		
	H	Ventilschaft, kurz								43157-83A		
	I	Ventilschaft, lang								43206-01		
	J	Ventilschaft zum durchziehen								40999-87		