



REPARATIESET VERSTELBARE FL-RIJDERSRUGSTEUNNAAF

ALGEMEEN

Setnummer

52342-09

Modellen

Deze set is bestemd om een rugsteunnaaf te vervangen, indien nodig, op een van de volgende reparatiesets verstelbare rijdersrugsteun: 52593-09A, 52596-09A, 54099-10

Setinhoud

Zie Afbeelding 2 en Tabel 1.

⚠ WAARSCHUWING

De veiligheid van de berijder en de passagier is afhankelijk van de correcte montage van deze set. Volg de juiste stappen uit de servicehandleiding. Als u niet zeker weet of u de procedure correct kunt uitvoeren of als u niet beschikt over het juiste gereedschap, laat de installatie dan over aan een Harley-Davidson-dealer. Incorrecte montage van deze set kan ernstig of dodelijk letsel tot gevolg hebben. (00333b)

OPMERKING

In dit instructieblad wordt verwezen naar informatie in de servicehandleiding. Voor deze montage is een servicehandleiding voor uw model motorfiets vereist. Deze is verkrijgbaar bij een Harley-Davidson-dealer.

Verwijderen

OPMERKING

Pas op dat u tijdens het uitvoeren van deze procedures geen krassen op nabij gelegen gelakte oppervlakken veroorzaakt met de metalen lipjes aan het zadel.

1. Verwijder de rugsteun, het zadel en de steunriem (indien aangebracht) volgens de instructies in de servicehandleiding. Bewaar de bevestigingsmaterialen voor de montage.

OPMERKING

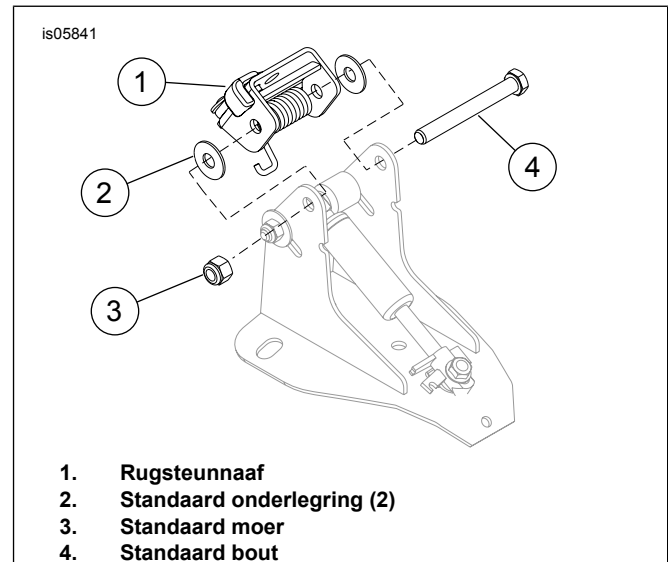
Kantel de rugsteun helemaal voor eenvoudigere demontage en montage.

Verwijder de rugsteunbeugel om de rugsteunnaaf gemakkelijker te kunnen vervangen. Gebruik het juiste instructieblad voor deze procedure.

2. Zie Afbeelding 1. Verwijder de moer (3). Bewaar voor montage.
3. Let op de richting van de veer en verwijder de bout (4) en de onderleggingen (2). Bewaar voor montage.
4. Verwijder de rugsteunnaaf (1).

MONTAGE

1. Zie Afbeelding 1. Plaats de nieuwe rugsteunnaaf (1) uit de set.
2. Plaats de bout (4) door de rugsteunbeugel en de rugsteunnaaf, en let erop dat de veer goed wordt geïnstalleerd en dat de twee onderleggingen (2) worden aangebracht tussen de rugsteunbeugel en de rugsteunnaaf.
3. Plaats de moer (3). Haal deze aan tot de boutdraad zichtbaar is.
4. Zie Afbeelding 2. Druk de ontkoppelingshendel (3) in en controleer of de naaf vrij kan draaien.



Afbeelding 1. Rugsteunnaaf monteren

5. Als de rugsteunbeugel werd verwijderd, bevestig dan de draadontspanner aan het uiteinde van de draadontspanner van de gasveer. Maak de draad voorzichtig vast aan de draadontspanner aan het uiteinde van de draadontspanner van de gasveer met de kabelbinder en monteer de rugsteunbeugel op de motorfiets met behulp van het juiste instructieblad voor de installatie.

⚠ WAARSCHUWING

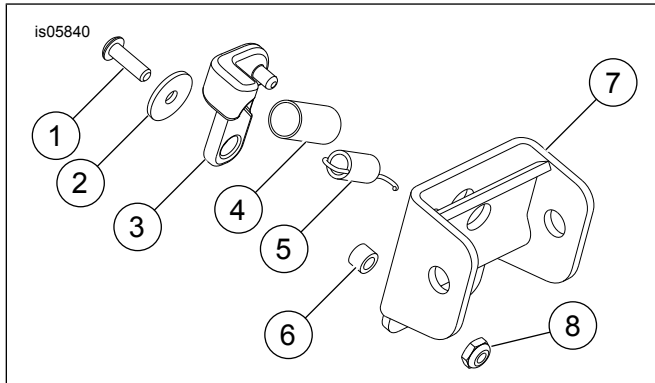
Trek het zadel na de montage even omhoog om er zeker van te zijn dat het in de positie is vergrendeld. Tijdens het rijden kan een loszittend zadel verschuiven, waardoor men de controle over de motorfiets kan verliezen met mogelijk ernstig of dodelijk letsel tot gevolg. (00070b)

⚠ WAARSCHUWING

Probeer nadat u de rugsteun bevestigd hebt, deze omhoog te trekken om er zeker van te zijn dat het op zijn plaats is vergrendeld. Tijdens het rijden kan een loszittende rugsteun verschuiven, waardoor men de controle over de motorfiets kan verliezen met mogelijk ernstig of dodelijk letsel tot gevolg. (00386a)

6. Bevestig het zadel, de rugsteun en de steunriem (indien aanwezig). Zie de servicehandleiding.

SERVICEONDERDELEN



Afbeelding 2. Serviceonderdelen: Naafreparatieset

Tabel 1. Serviceonderdelen

Onder-deel	Beschrijving (aantal)	Onderdeelnummer
1	Bout, nr. 10-32	3151
2	Onderlegging	6831
3	Hendel, ontgrendeling	Niet afzonderlijk verkrijgbaar
4	Buis, veerafdekking	Niet afzonderlijk verkrijgbaar
5	Veer	Niet afzonderlijk verkrijgbaar
6	Bus	Niet afzonderlijk verkrijgbaar
7	Steun	Niet afzonderlijk verkrijgbaar
8	Borgmoer	7626W