



# INSTRUCTIONS

J04850

2010-07-01



## KIT DE RÉPARATION DU PIVOT DE DOSSIER DE CONDUCTEUR RÉGLABLE FL

### GÉNÉRALITÉS

#### Numéro de kit

52342-09

#### Modèles

Ce kit est conçu pour remplacer un ensemble de pivot de dossier si nécessaire, sur l'un des kits de dossier de conducteur réglable suivants : 52593-09A, 52596-09A, 54099-10

#### Contenu du kit

Voir Figure 2 et Tableau 1.

#### ▲ AVERTISSEMENT

**La sécurité du conducteur et du passager dépend de la pose correcte de ce kit. Suivre les procédures du manuel d'entretien approprié. Si l'opérateur ne possède pas les compétences requises ou les outils appropriés pour effectuer la procédure, la pose doit être confiée à un concessionnaire Harley-Davidson. Une pose incorrecte de ce kit risque de causer la mort ou des blessures graves. (00333b)**

#### REMARQUE

*Cette fiche d'instructions renvoie aux informations du manuel d'entretien. Se reporter au manuel d'entretien correspondant au modèle de moto souhaité pour effectuer la pose. Ce manuel est disponible auprès d'un concessionnaire Harley-Davidson.*

### Dépose

#### REMARQUE

*Lors de l'exécution des procédures ci-dessous, faire attention de ne pas rayer les surfaces peintes avec les languettes métalliques sur la selle.*

1. Retirer le dossier, la selle et la sangle de maintien (le cas échéant) conformément aux instructions du manuel d'entretien. Conserver la visserie pour l'installation.

#### REMARQUE

*Incliner le dossier complètement pour un démontage et un montage plus faciles.*

*Déposer l'ensemble de support de dossier pour faciliter le remplacement du pivot de dossier. Utiliser la fiche d'instructions appropriée pour la procédure.*

2. Voir Figure 1. Déposer l'écrou (3). Le conserver pour l'installation.
3. Noter l'orientation du ressort et déposer le boulon (4) et les rondelles (2). Les conserver pour l'installation.

4. Déposer le pivot de dossier (1).

### INSTALLATION

1. Voir Figure 1. Installer le nouveau pivot de dossier (1) du kit.
2. Installer le boulon (4) à travers le support de dossier et le pivot de dossier et s'assurer que le ressort est correctement installé et que les deux rondelles (2) sont insérées entre le support de dossier et le pivot de dossier.
3. Installer l'écrou (3). Serrer jusqu'à ce que le filetage du boulon soit exposé.
4. Voir Figure 2. Pousser le levier de débrayage (3) et vérifier que le pivot tourne librement.

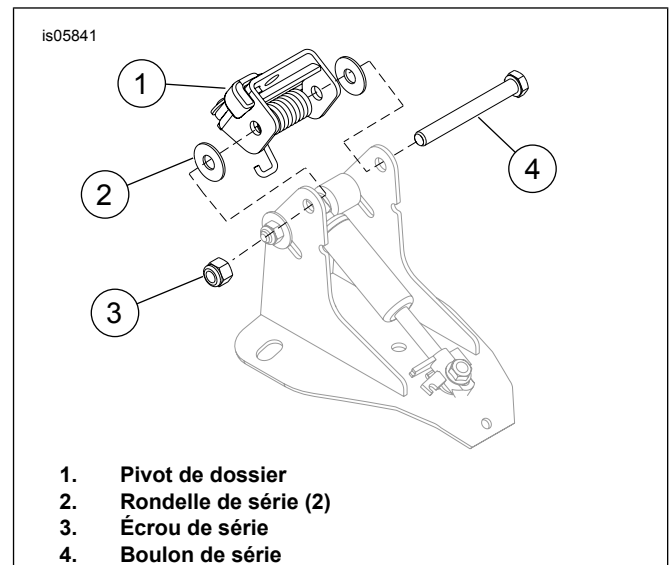


Figure 1. Installer le pivot de dossier

5. Si le support de dossier a été déposé, fixer le débrayage à câble à l'extrémité du débrayage à câble du ressort à gaz. Fixer avec soin le câble à l'extrémité du débrayage à câble du ressort à gaz à l'aide du serre-câbles, et installer l'ensemble de support de dossier sur le véhicule, avec la fiche d'instructions appropriée relative à l'installation du kit.

#### ▲ AVERTISSEMENT

**Après avoir posé la selle, essayer de la soulever afin de vérifier qu'elle est verrouillée en position. Pendant la conduite, une selle mal fixée risque de bouger et de provoquer une perte de contrôle, pouvant entraîner la mort ou des blessures graves. (00070b)**

## ⚠ AVERTISSEMENT

Après avoir posé le dossier, essayer de le soulever afin de s'assurer de son blocage en position correcte. Pendant la conduite, un dossier mal fixé risque de bouger et de provoquer une perte de contrôle, pouvant entraîner la mort ou des blessures graves. (00386a)

6. Installer la selle, le dossier et la sangle de maintien, le cas échéant. Consulter le manuel d'entretien.

## PIÈCES DE RECHANGE

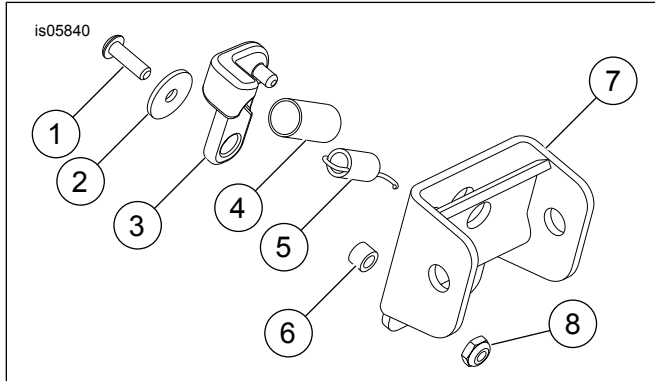


Figure 2. Pièces de rechange : Kit de réparation du pivot

Tableau 1. Pièces de rechange

Article	Description (quantité)	Numéro de pièce
1	Vis, no 10-32	3151
2	Rondelle	6831
3	Levier de débrayage	Non vendu séparément
4	Tube, couvercle de ressort	Non vendu séparément
5	Ressort	Non vendu séparément
6	Bague	Non vendue séparément
7	Support	Non vendu séparément
8	Contre-écrou	7626W