



KIT DI RIPARAZIONE PER LO SCHIENALE DEL PILOTA REGOLABILE FL

GENERALE

Numero kit

52342-09

Modelli

Il kit consente di sostituire il gruppo dello snodo dello schienale, se necessario, su uno dei seguenti kit per lo schienale del pilota regolabile: 52593-09A, 52596-09A, 54099-10

Contenuto del kit

Vedere Figura 2 e Tabella 1.

▲ AVVERTENZA

La sicurezza del pilota e del passeggero dipende dalla corretta installazione di questo kit. Attenersi alle procedure appropriate illustrate nel manuale di manutenzione. Se non si è in grado di eseguire la procedura o non si dispone degli attrezzi adeguati, rivolgersi a un concessionario Harley-Davidson per l'installazione. Un'installazione non corretta di questo kit può causare lesioni gravi o mortali. (00333b)

NOTA

Questo foglio di istruzioni fa riferimento alle informazioni contenute nel manuale di manutenzione. Per questa installazione è necessario disporre del manuale di manutenzione del proprio modello di motocicletta, disponibile presso i concessionari Harley-Davidson.

Rimozione

NOTA

Eseguendo le operazioni, non graffiare le superfici verniciate con le linguette di metallo sul sellino.

1. Rimuovere schienale, sella e cinghia di appiglio (se installata) attenendosi alle istruzioni riportate nel manuale di manutenzione. Conservare la bulloneria per l'installazione.

NOTA

Reclinare completamente lo schienale in modo da montarlo e smontarlo in maniera più semplice.

Rimuovere il gruppo della staffa dello schienale per sostituire in maniera più semplice lo snodo dello schienale. Fare riferimento alle appropriate istruzioni per la procedura.

2. Vedere Figura 1. Rimuovere il dado (3). Conservare per l'installazione.
3. Annotare l'orientamento delle molle e rimuovere i bulloni (4) e le rondelle (2). Conservare per l'installazione.

4. Rimuovere lo snodo dello schienale (1).

INSTALLAZIONE

1. Vedere Figura 1. Installare il nuovo snodo dello schienale (1) dal kit.
2. Installare il bullone (4) attraverso la staffa e lo snodo dello schienale, verificando la corretta installazione della molla e l'inserimento delle due rondelle (2) fra la staffa e lo snodo dello schienale.
3. Installare il dado (3). Serrare fino a quando le filettature del bullone saranno visibili.
4. vedere Figura 2. Premere la leva di sgancio (3) e verificare che lo snodo ruoti in maniera libera.

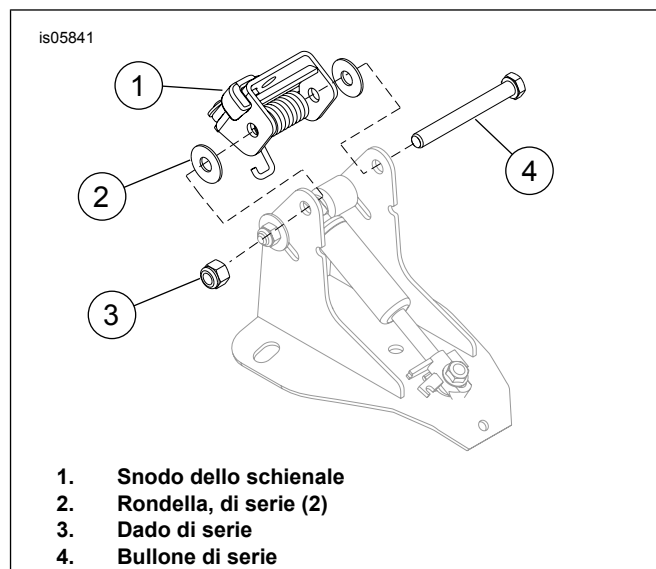


Figura 1. Installare lo snodo dello schienale

5. In caso di rimozione della staffa dello schienale, collegare il rilascio del cavo all'estremità del rilascio del cavo dell'ammortizzatore pneumatico. Fissare con attenzione il cavo all'estremità di sgancio del cavo dell'ammortizzatore pneumatico usando la fascetta fermacavi, quindi installare il gruppo della staffa dello schienale al veicolo utilizzando il foglio di istruzioni di installazione del kit appropriato.

▲ AVVERTENZA

Dopo aver installato la sella, tirarla verso l'alto per verificare che sia bloccata in posizione. Quando si viaggia in motocicletta, una sella allentata può scivolare, facendo perdere il controllo del mezzo, con pericolo di lesioni gravi o mortali. (00070b)



⚠ AVVERTENZA

Dopo avere installato lo schienale, tirarlo verso l'alto per accertarsi che sia bloccato. Quando si viaggia in motocicletta uno schienale non ben fissato può far perdere il controllo del mezzo con pericolo di lesioni gravi o mortali. (00386a)

6. Installare sella, schienale e cinghia di appiglio, se in dotazione. Vedere il manuale di manutenzione.

PARTI DI RICAMBIO

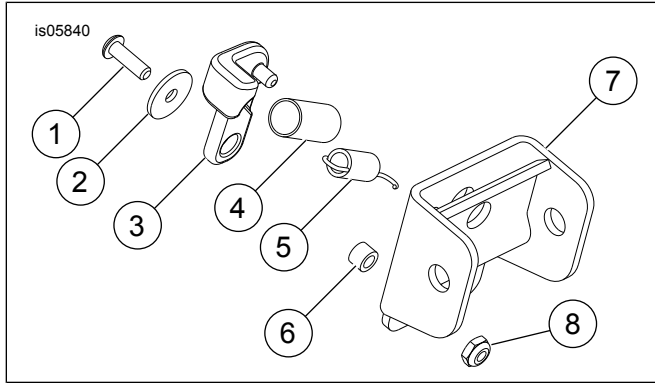


Figura 2. Parti di ricambio: Kit riparazione snodo

Tabella 1. Parti di ricambio

Articolo	Descrizione (quantità)	N. parte
1	Vite, n. 10-32	3151
2	Rondella	6831
3	Leva, rilascio	Parte non venduta separatamente
4	Tubo, molla coperchio	Parte non venduta separatamente
5	Molla	Parte non venduta separatamente
6	Boccola	Parte non venduta separatamente
7	Staffa	Parte non venduta separatamente
8	Dado bloccante	7626W