



FLアジャスタブルライダーバックレストピボットリペアキット

概要

キット番号

52342-09

モデル

このキットは、以下のアジャスタブルライダーバックレストキットに付いているバックレストピボットアッセンブリーを必要に応じて交換するためのキットです。52593-09A、52596-09A、54099-10

キット内容

図2および表1を参照してください。

▲警告

ライダーおよびパッセンジャーの安全を守るため、キットは正しく装着してください。サービスマニュアルを参照しながら、適切な手順に従ってください。自分で作業を行うことが難しい場合、または適切な工具を持っていない場合は、最寄りのハーレーダビッドソン正規販売網店に取り付けを依頼してください。本キットを正しく取り付けないと死亡したり重傷を負うおそれがあります。(00333b)

注記

この取り扱い説明書はサービスマニュアルの記載情報の参照を必要としています。このキットを取り付ける際は、お持ちの車両モデルのサービスマニュアルが別途必要です。サービスマニュアルは最寄りのハーレーダビッドソンジャパン正規販売網店でお買い求めいただけます。

取り外し

注記

以下の手順を実行するときは、シートの金属タブで塗装面をこすらないように気を付けてください。

1. バックレスト、シート、グラブストラップが装着してある場合は、サービスマニュアルの説明に従って取り外します。ハードウェアは、取り付け用に保管しておきます。

注記

バックレストは、いっぱいまでリクライニングさせたほうが分解と組み立てが楽に行えます。

バックレストブラケットアッセンブリーは、取り外したほうがバックレストピボットの交換が楽に行えます。手順については、該当する取付要領書を参照してください。

2. 「図1」を参照してください。ナット(3)を取り外します。後の取り付けで使用するため、保管します。
3. スプリングの向きに注意して、ボルト(4)とワッシャー(2)を取り外します。後の取り付けで使用するため、保管します。
4. バックレストピボット(1)を取り外します。

取り付け

1. 「図1」を参照してください。キット付属の、新しいバックレストピボット(1)を取り付けます。
2. スプリングが正しく取り付けられていることを確認し、さらに、2枚のワッシャー(2)がバックレストブラケットとバックレストピボットとの間に挿入してあることを確認したうえで、ボルト(4)をバックレストブラケットとバックレストピボットに通します。
3. ナット(3)を取り付けます。ボルトのねじ山が露出するまで締め付けます。
4. 「図2」を参照してください。リリースレバー(3)を押して、ピボットが自由に回転することを確認します。

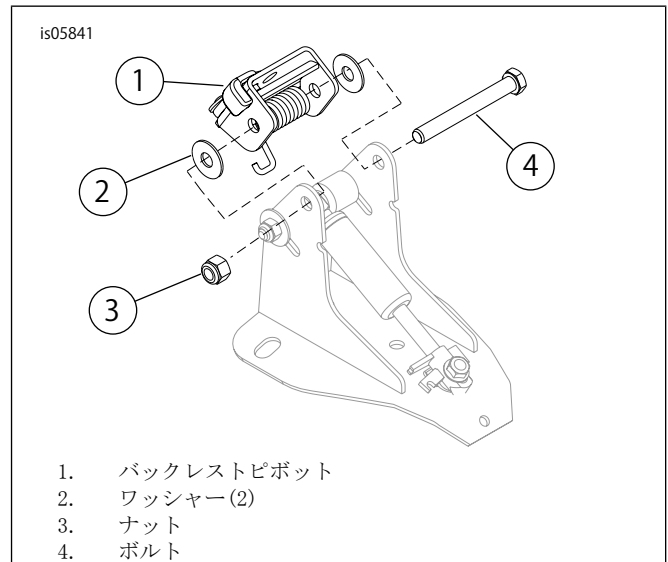


図1. バックレストピボット取り付け

5. バックレストブラケットを取り外した場合は、ガススプリングのケーブルリリース側にケーブルリリースを取り付けます。該当するキットの取付要領書に従って、慎重にガススプリングのケーブルリリース側にケーブルストラップでケーブルを固定し、さらにバックレストブラケットアッセンブリーを車両に取り付けます。

▲警告

シートを装着したらシートを上につ張り、所定の位置にロックされていることを確認します。シートが緩んでいると、走行中に動いて制御不能となり、死亡したり重傷を負うおそれがあります。(00070b)

▲警告

バックレストを装着したら、上に引っ張り、所定の位置にロックされていることを確認します。バックレストが緩んでいると、走行中に動いて制御不能となり、死亡したり重傷を負うおそれがあります。(00386a)

- シート、バックレスト、グラブストラップが装着してあった場合は、取り付けます。サービスマニュアルを参照してください。

交換用パーツ

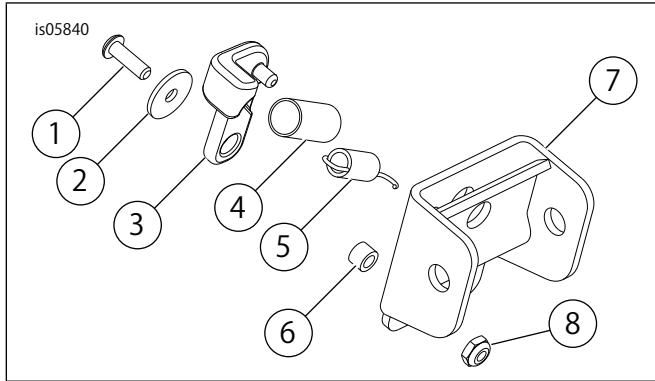


図2。交換用パーツ:ピボットリペアキット

表1。交換用パーツ

品目	詳細(数量)	部品番号
1	スクリュー、#10-32	3151
2	ワッシャー	6831
3	レバー、リリース	単品販売なし
4	チューブ、スプリングカバー	単品販売なし
5	スプリング	単品販売なし
6	ブッシング	単品販売なし
7	ブラケット	単品販売なし
8	ロックナット	7626W