



インストラクション

J05154

2011-03-21



BOOM! AUDIOBASSBOOSTERTOUR-PAKPORTKIT (BOOM! オーディオバスブースターTOUR-PAKポートキット)

概要

キット番号

76000013

モデル

モデルの適合性については、純正P&Aカタログまたはwww.harley-davidson.comのパーツとアクセサリに関するセクション(英語版のみ)をご覧ください。

このキットは、BOOM!オーディオハイアウトプットサウンドシステム(部品番号76418-06または76418-06A)には対応していません

装着に必要となる追加パーツ

このキットを正しく取り付けるには、Tour-Pak®とリアスピーカーが必要です。

BOOM!オーディオアンプ(部品番号76000068)装着車には、ハーレーダビッドソン正規販売網店にてDigital Technician IIによるソフトウェアのアップグレードが必要です。アップグレードについての詳細な情報は、交換用パーツのセクションをご覧ください。

キット内容

「図1」および「表1」を参照してください。

準備

注記

スマートサイレンを搭載した車両の場合:

- ・ ハンズフリーキーフォブが作動圏内にあることを確認します。
- ・ イグニッションキースイッチをIGNITION(イグニッション)にします。

警告

誤ってエンジンを始動すると、死亡事故や重大な人身事故を引き起こすおそれがあるため、メインヒューズを外して作業を開始してください。(00251b)

1. オーナーズマニュアルを参照し、説明に従ってメインヒューズを取り外します。

取り付け

注記

この取り付け作業を行うために、車両からTour-Pakを取り外す必要はありません。

1. Tour-Pakリッドを開け、Tour-Pakベースから積載物を全て取り出します。

2. マット装備モデル: マットを取り外します。ライナー装備モデル: マップポケットを開け、エイコンナットと平ワッシャーを取り外します。マップポケットとライナーを取り外します。
3. Tour-Pakの左スピーカーグリルからスクリュー4本を外します。スピーカーポッドからスピーカーグリルを取り外します。
4. スピーカーポッドからスピーカーを取り外します。スピーカーのスピードターミナルから、慎重にソケット端末2本を取り外します。
5. グロメットを外し、スピーカーポッドからリアスピーカー/パッセンジャーコントロールコネクターを外します。コネクターを分離します。
6. 右側のスピーカーでもステップ3から5を繰り返します。
7. 「図1」を参照してください。キットから穴開け用テンプレート(3)を用意します。電源ポート非装備車の場合: 電源ポート装備車の場合:
 - a. スピーカーポッドマウントスクリュー1本と平ワッシャーを取り外します。
 - b. Tour-Pak内側の穴開け用テンプレートとスピーカーポッドの穴を合わせ、マウントスクリューとワッシャーで固定します。
 - c. 残りのテンプレートマウント穴でも同じ作業を繰り返します。
 - d. スクリュー2本と平ワッシャーを取り外し、Tour-Pakから電源ポートを外します。
 - e. Tour-Pak内側の穴開け用テンプレートと電源ポートの穴を合わせ、マウントスクリューとワッシャーで固定します。
 - f. トップスピーカーポッドマウントスクリューと平ワッシャーでも同じように固定します。

注記

パイロット穴を開ける際は、スピーカーポッドが固定されるまでスクリューを締めます。

8. テンプレートに示されている箇所に、Tour-Pakの壁およびスピーカーポッドを貫通する、5 mm (3/16 in) 径のパイロット穴を開けます。
9. スクリューとスピーカーポッドを外し、とっておきます。テンプレートを反対にし、Tour-Pak左でステップ7と8を繰り返します。

注記

穴の大きさによりポートの固定具合が変わってきます。
穴鋸は鋭利な物を使ってください。

- パイロット穴の位置に各スピーカーポッドを鋭利な穴鋸で貫通させて、Tour-Pakの壁の2か所に、51 mm (2 in) 径の穴を慎重に開けます。
- Tour-Pakライナーを取り付ける場合は仮留めし、その外側に、51 mm (2 in) 径の穴の位置に印をつけます。ライナーを外し、裏地の前の壁の穴2個をゆっくりカットします。
- キットからバスブーストポートガasket (2) の1つを用意し、ポッドとTour-Pakの間にあるスピーカーポッドのマウント穴に取り付けます。純正のスクリューと平ワッシャーをTour-Pakの壁の上の穴とガasketに軽く取り付け、スピーカーポッドマウント穴のクリンプナットに取り付けます。電源ポート装備車の場合: キットのスピーカー (4) を電源ポートの後ろに取り付けます。新しい長い方のスクリュー (5) と平ワッシャー (A) を電源ポート、スピーカー、Tour-Pakの壁の下側の穴、ガasketに軽く取り付け、スピーカーポッドマウント穴のクリンプナットに取り付けます。電源ポート非装備車の場合: 純正のスクリューと平ワッシャー (A) を下側の穴に仮留めします。全ての用途: スクリューを2.8-4 N·m (25-35 in-lbs) のトルク値で締め付けます。
- ラバーグロメット (6) をスピーカーポッドの壁のスピーカー配線挿入穴に取り付けます。
- Tour-Pakの反対側でもステップ12から13を繰り返します。
- マット装備モデル: マットを取り付けます。ライナー装備モデル: Tour-Pakライナーを取り付けます。ライナーマップポケットを開け、エイコンナットと平ワッシャーを取り付けます。しっかりと締めます。
- キットのバスブーストポート (1) と0リング (7) を用意します。

注記

この時は、ポートチューブには0リングを取り付けしないでください。

- バスブーストポートを挿入し、仮留めします。Tour-Pakの内側から、51 mm (2 in) 径の穴に通してください。ポートが穴に真っ直ぐ入らない場合は、追加でカットする部分のライナーに印を付けます。

- ポートチューブ外側の溝に0リングを取り付けます。Tour-Pakライナー装着/非装着OEモデルではポートチューブの一番内側の溝を使い、厚いCVO裏地では外側の溝を使います。「Harley-Davidson」の文字が上に来るようにバスブーストポートを回します。ライナーとTour-Pakの壁、そしてスピーカーポッドにポートをしっかり押し込みます。
- スピードターミナルにスピーカースピード端子2本を取り付けます。誤った装着を防ぐためにスピードターミナルの大きさが違ってきます。
- スピーカーの裏にスピーカーガasket (8) を取り付け、スピードターミナルを下にして、スピーカーをスピーカーポッドに取り付けます。
- スピーカーの穴とスピーカーポッドの穴の位置を合わせます。グリルの穴とスピーカーの穴の位置を合わせます。
- スクリュー4本を取り付け、対角線上で交互に締めていきます。
- Tour-Pakリッドを閉じロックします。

通常使用状態に戻す

注記

メインヒューズを取り付ける前に、イグニッションキースイッチがOFF (オフ) の位置になっていることを確認してください。

- オーナーズマニュアルを参照し、説明に従ってメインヒューズを取り付けます。
- イグニッションキースイッチをON (オン) に入れますが、エンジンはかけないでください。
- スピーカーが正しく機能しているかサウンドシステムをテストします。

注記

BOOM! オーディオアンプ装着モデルでBOOM! オーディオバスブースターTour-Pakポートのバスレスポンスを高めるために、ハーレーダビッドソンジャパン正規販売網店でDigital Technician IIを使ってシステムを更新する必要があります。ソフトウェアのアップグレードについての詳細情報は、「交換用パーツ」のセクションをご覧ください。

ベースポートは、Tour-Pakを閉じた状態でできる内側のスペースを使ってベースレスポンスを高めます。Tour-Pakリッドを開けたり、Tour-Pakに物を入れるとベースレスポンスが低下する場合があります。

交換用パーツ

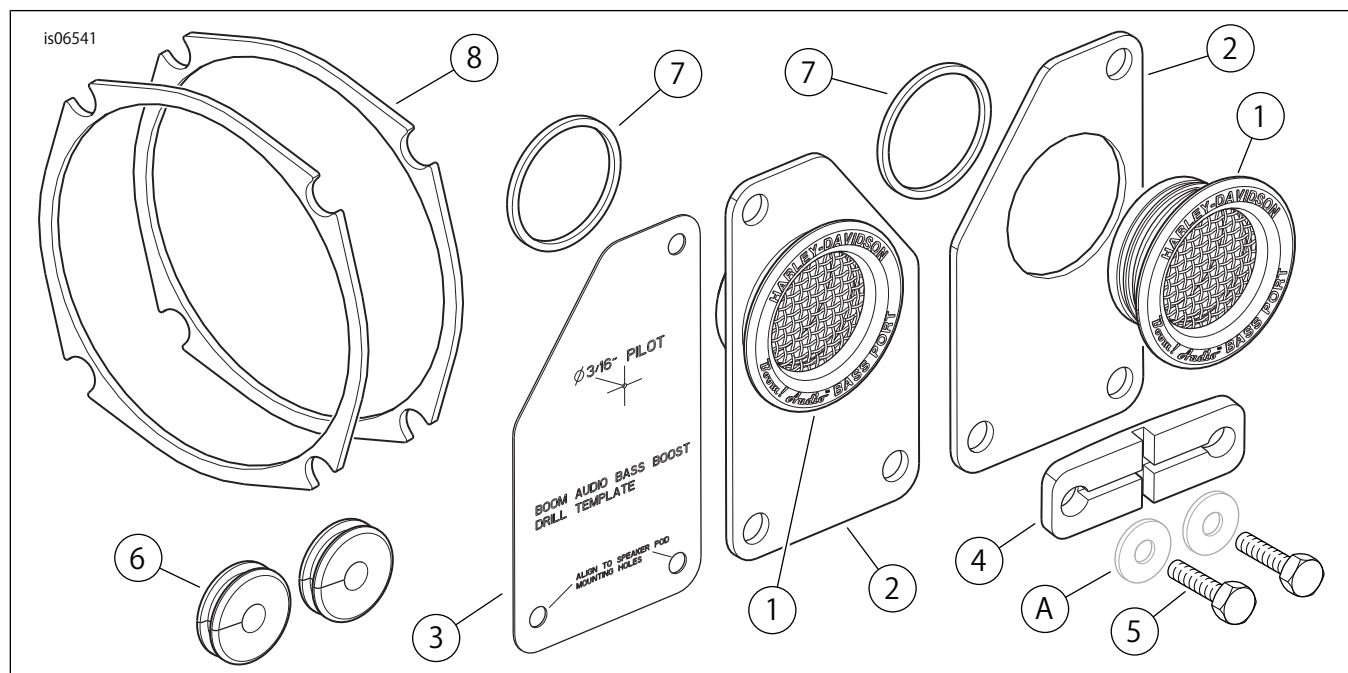


図1. 交換用パーツ、BOOM! オーディオバスブースターTour-Pakポートキット

表1. 交換用パーツ

アイテム	詳細(数量)	部品番号
1	ポート、バスブースト(2)	別売りなし
2	ガスケット、バスブーストポート(2)	別売りなし
3	テンプレート、バスブーストポート穴開け	別売りなし
4	スペーサー、電源ポート	別売りなし
5	スクリュー、1/4-20x31.8 mm (1.25 in)長(2)	3993
6	グロメット(2)	別売りなし
7	Oリング(2)	別売りなし
8	ガスケット、スピーカー(2)	別売りなし
キットには含まれない本文中記載のアイテム:		
A	OE平ワッシャー(6)	

BOOM! オーディオ™ソフトウェアのアップグレード

このアクセサリーを購入された場合、ハーレーダビッドソン BOOM! オーディオアンプ(部品番号76000068)と合わせて使用できる特別開発のサウンドイコライザーソフトウェアが使用できます。この独自のイコライザーはBOOM! オーディオバスブースターTour-Pakポートの性能とサウンドレスポンスを最大限に引き出すように設計されたものです。

この特別なイコライザーソフトウェアは、販売店からDigital Technician IIを通じて無償でご利用いただけます。アップグレードの手続きには販売店のサービス料金が適用される場合があります。