



## INSTALLEREN VAN VERPLAATSINGSSET VOOR KENTEKENPLAAT

### ALGEMEEN

#### Setnummer

67900127

#### Modellen

Voor modelgerelateerde informatie, raadpleegt u de P&A-catalogus of het gedeelte Parts and Accessories (onderdelen en accessoires) op [www.harley-davidson.com](http://www.harley-davidson.com) (alleen Engelstalig).

#### Vereiste aanvullende onderdelen

Deze set is nodig om accessoires op specifieke modellen motorfietsen te kunnen monteren. Raadpleeg de P&A-catalogus of de rubriek Onderdelen en Accessoires op [www.harley-davidson.com](http://www.harley-davidson.com) (alleen Engelstalig) voor beschikbare zadeltassets, modelgerelateerde informatie en vereiste aanvullende onderdelen.

#### Vereiste gereedschappen en materialen

De kentekenplaatset is volledig gemonteerd voor installatie. Raadpleeg de serviceondelenafbeelding en -tabel wanneer u onderhoud moet plegen aan de onderdelen.

Voor een juiste montage van deze set is smeermiddel elektrische contactpunten (onderdeelnr. 99861-02 of vergelijkbaar) nodig. Dit item is bij een Harley-Davidson-dealer verkrijgbaar.

Voertuigen die zijn uitgerust met een centraal gemonteerde kentekenplaat en reflectoren die op het spatbord zijn gemonteerd, vereisten aanvullende onderdelen (afzonderlijk verkocht). Beugel, reflector, links (onderdeelnr. 68966-08) (1 stuk), Beugel, reflector, rechts (onderdeelnr. 68992-08) (1 stuk) en reflector, rood (onderdeelnr. 59259-90) (2 stuks). Zie Tabel 2 met serviceonderdelen.

#### ⚠ WAARSCHUWING

**De veiligheid van de berijder en de passagier is afhankelijk van de correcte montage van deze set. Volg de juiste stappen uit de servicehandleiding. Als u niet zeker weet of u de procedure correct kunt uitvoeren of als u niet beschikt over het juiste gereedschap, laat de installatie dan over aan een Harley-Davidson-dealer. Incorrecte montage van deze set kan ernstig of dodelijk letsel tot gevolg hebben. (00333b)**

#### OPMERKING

*Dit instructieblad verwijst naar informatie in de servicehandleiding. Voor bevestiging is een servicehandleiding voor dit modeljaar/model motorfiets vereist. Deze is verkrijgbaar bij een Harley-Davidson-dealer.*

### Setinhoud

Zie Afbeelding 2 en Tabel 2.

### VOORBEREIDING

#### OPMERKING

#### Voor motorfietsen met sirene:

- Controleer of de handsfree afstandsbediening aanwezig is.
- Zet de contactsleutelschakelaar in de stand IGNITION (ontsteking).

1. Verwijder het zadel volgens de instructies in de servicehandleiding. Bewaar alle bevestigingsmaterialen van het zadel.

#### ⚠ WAARSCHUWING

**Om te voorkomen dat de motorfiets per ongeluk start, met ernstig of dodelijk letsel tot gevolg, moet eerst de hoofdzekering worden verwijderd. (00251b)**

2. Raadpleeg de servicehandleiding en volg de instructies voor het verwijderen van de hoofdzekering.

### INSTALLEREN

#### Losnemen van elektrische aansluitingen

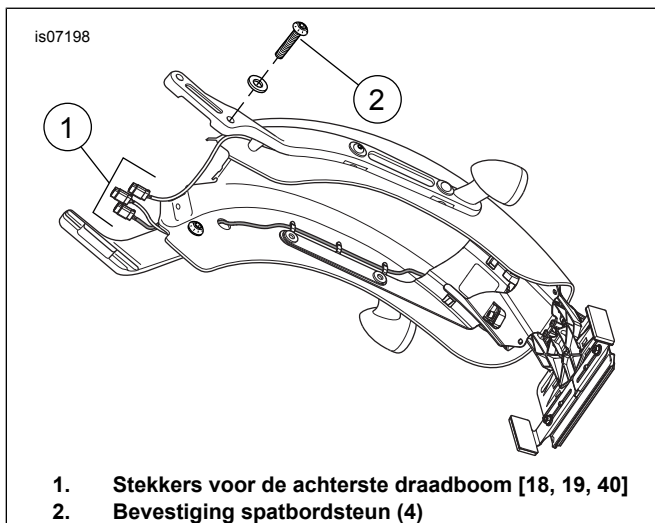
#### OPMERKING

- Haal de elektrische stekker [78] NIET uit de elektronische regelmodule (ECM).
- De elektrische stekkers zijn in de servicehandleiding aangegeven met getallen en letters tussen blokhaken.

1. Verwijder de nylon drukbevestiging aan de bovenkant van de montagesteun van de ECM om de ECM en de steun te scheiden van het achterspatbord.
2. Verwijder de draadbinder en verwijder de vierpolige stekkers [18] en [19] van de remlichten/achterlichten/richtingaanwijzers (STT) en de tweepolige stekker [93] van de kentekenplaatverlichting aan de voorkant van het spatbord.
3. Draai de twee bolkopbouten aan beide zijden van het spatbord los, maar verwijder ze niet.
4. Bescherm de gelakte oppervlakken van het spatbord, de olietank en het frame, en verwijder de vier bouten en onderleggingen waarmee de achterspatbordsteunen aan het motorfietsframe zijn bevestigd.



5. Verwijder het achterspatbord, de kentekenplaatmodulesteun en de spatbordsteunen als één geheel van de motorfiets en plaats het beschermde spatbord ondersteboven op een glad en schoon werkoppervlak.
6. Verwijder de twee bolkopbouten aan de binnenkant van het spatbord om de voorkant van de spatbordsteunen vrij te maken.
7. Verwijder de twee bolkopbouten aan de buitenkant van elke spatbordsteun die u in stap 5 hebt losgedraaid en verwijder de spatbordmontagesteun en spatbordsteun aan beide zijden van het spatbord.
8. Verwijder de bouten en onderleggingen aan de binnenkant van elke spatbordsteun en verwijder de STT-lampen en de lampsteunen van de spatbordsteunen.
9. Verwijder de zijkentekenplaat en gooi deze weg.
10. Verwijder de standaard kentekenplaatsteun van het spatbord en gooi deze weg.



Afbeelding 1. Achterspatbord

## Montage en installatie van de kentekenplaatsteun

### OPMERKING

Zorg dat de draden correct zijn geleid om te voorkomen dat de banden contact maken met de draden.

Wanneer u de kentekenplaatsteun installeert, moet u ervoor zorgen dat de draden door de vier kabelklemmen (8) aan de rechterzijde zijn geleid.

1. Zie Afbeelding 2. Plaats de kentekenplaatsteun op de juiste plaats en installeer de spatbordmontagesteunen (C).
2. Leid de draden door het gat (A) aan de buitenkant van het spatbord.
3. Installeer een **nieuwe** kabelklem om de bedrading vast te maken aan het spatbord tussen de laatste draadklem (D) en het gat (A).

### OPMERKING

Wanneer u de spatbordsteunen op het spatbord installeert, moet u ervoor zorgen dat de bedrading correct is geleid.

Raadpleeg de servicehandleiding, 7.19 RICHTINGAANWIJZERS EN RIJVERLICHTING, Lamp vervangen.

4. Breng Loctite 243 draadborg- en afdichtmiddel (blauw) aan op de bevestigingsmiddelen (B) en breng daarna de spatbordsteun aan op de bevestigingsmiddelen (B) en installeer de spatbordsteunen op het spatbord met de bevestigingsmiddelen (B). Haal de bevestigingsmiddelen aan tot 28,5–36,6 N·m (21–27 ft-lbs).
5. Plaats de bedrading op de stekkerbehuizing, als u deze had verwijderd. Raadpleeg de servicehandleiding, tabel 2-19 of tabel 2-20 en zie A. 15 REPARATIE AAN DEUTSCH DTM SEALED SOLID BARREL MINI-AANSLUITINGEN.

## Spatbordinstallatie

1. Zie Afbeelding 1. Plaats het spatbord voorzichtig op de juiste plaats.
2. Installeer de bevestigingsmiddelen voor de spatbordsteun (2). Haal de bevestigingsmiddelen aan tot een aanvankelijk koppel van 40,7–47,5 N·m (30–35 ft-lbs). Maak de bevestigingsmiddelen losser en haal vervolgens weer aan tot 51,5–56,9 N·m (38–42 ft-lbs).
3. Installeer het nylon bevestigingsmiddel waarmee de ECM aan het achterste spatbord is bevestigd. Zie 7.4 ELEKTRONISCHE REGELMODULE (ECM, ELECTRONIC CONTROL MODULE)
4. Verbind alle de stekkers voor de achterste kabelboom [18, 19, 40] (1).
5. Installeer de hoofdzekering.

### ▲ WAARSCHUWING

Trek het zadel na de montage even omhoog om er zeker van te zijn dat het in de positie is vergrendeld. Tijdens het rijden kan een loszittend zadel verschuiven, waardoor men de controle over de motorfiets kan verliezen met mogelijk ernstig of dodelijk letsel tot gevolg. (00070b)

6. Bevestig het zadel.

### ▲ WAARSCHUWING

Controleer of alle lampen en schakelaars goed werken voordat u de motorfiets gebruikt. Indien de bestuurder slecht zichtbaar is, kan dit ernstig of dodelijk letsel tot gevolg hebben. (00316a)

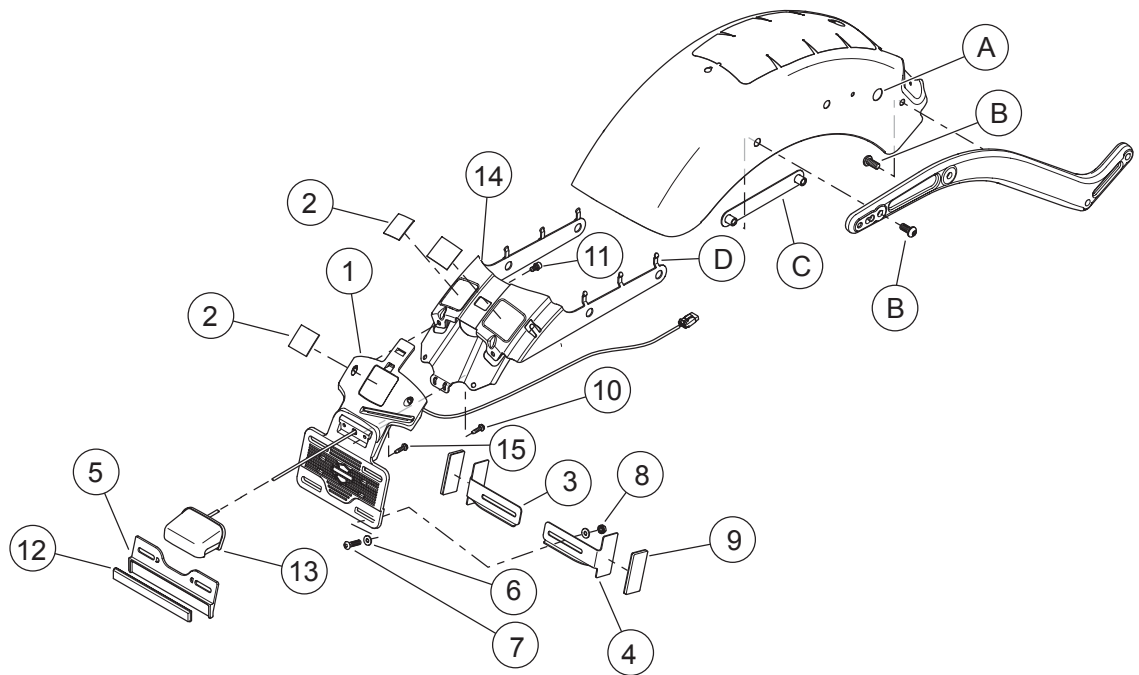
7. Controleer of de achterverlichting goed werkt.

Tabel 1. Locatie van de verlichtingsstekkerpen van de kentekenplaat (Domestic (USA) en HDI)

PEN	KLEUR	FUNCTIE
1	BK	Kentekenplaatlamp
2	–	Niet gebruikt
3	BK	Massa

## SERVICEONDERDELEN

is07208



Afbeelding 2. Serviceonderdelen: Installeren van verplaatsingsset voor kentekenplaat

Tabel 2. Serviceonderdelentabel

Item	Beschrijving (aantal)	Onderdeelnummer
1	Kentekenplaatsteun	60154-11
2	Klevende schuimrubbertape	11100010
3	Steun, reflector links	68966-08
4	Steun, reflector rechts	68992-08
5	Reflectorsteun, DOM (Domestic (USA))	73410-11
6	Gewone onderlegging, type A (4)	6703
7	Zeskante bolkopbouten (2)	940
8	Keps moer (2)	7792
9	Reflector, rood (2)	59259-90
10	Zelftappende TORX®-pancilinderbouten (2)	3612
11	Inbusdopschroeven, zeskantig (2)	4705
12	Reflector, rood	59988-72A
13	Kentekenplaatverlichting (Domestic (USA)/HDI)	73504-11
14	Montagesteun	59679-11
15	Bout (2)	4091
<b>Items genoemd in de tekst, maar niet in de set inbegrepen:</b>		
A	Gat voor draadgeleiding voor de kentekenplaatverlichting	
B	Bevestigingsmiddel (6)	
C	Spatbordmontagesteun (2)	
D	Kabelklem (onderdeel van montagesteun)	