



## ライセンスプレートリロケーションキット

### 概要

#### キット番号

67900127

#### 適合モデル

モデルの適合に関する情報は、最新の純正P&Aカタログをご参照ください。または、最寄りのハーレーダビッドソン正規販売網店にお問い合わせください。

#### 装着に必要な追加部品

このキットは、特定のモデルにおいてアクセサリを取り付ける際に必要となります。使用できるサドルバッグキット、モデルの適合情報、または装着に必要な追加部品については、純正P&Aカタログを参照ください。または、最寄りのハーレーダビッドソン正規販売網店にお問い合わせください。

#### 必要な工具および機器

ライセンスプレートキットはそのまま取り付けられるように組み立てられています。交換用パーツが必要な場合は、交換用パーツ図と交換用パーツ表を参照してください。

このキットを正しく取り付けするには、Electrical Contact Lubricant (部品番号99861-02または同等品)が必要です。この商品は各ハーレーダビッドソン ジャパン正規販売網店にてお問い合わせいただけます。

センターマウントライセンスプレートとフェンダーマウントリフレクターが装着されている車両には、追加の構成部品(別売り)を取り付ける必要があります。ブラケット、リフレクター左(部品番号68966-08) (数量1)、ブラケット、リフレクター右(部品番号68992-08) (数量1)、リフレクター赤(部品番号59259-90) (数量2)。交換用パーツ表2を参照してください。

#### ▲ 警告

ライダーおよびパッセンジャーの安全を守るため、キットは正しく装着してください。サービスマニュアルを参照しながら、適切な手順に従ってください。自分で作業を行うことが難しい場合、または適切な工具を持っていない場合は、最寄りのハーレーダビッドソン正規販売網店に取り付けを依頼してください。本キットを正しく取り付けないと死亡したり重傷を負うおそれがあります。(00333b)

#### 注記

この取扱要領書は、サービスマニュアルの記載情報の参照を必要としています。このキットを取り付ける際は、お持ちのモデルのバイク用のサービスマニュアルが必要です。必要であればハーレーダビッドソン ジャパン正規販売網店でお求め頂けます。

#### キット内容

「図2」および「表2」を参照してください。

### 準備

#### 注記

セキュリティシステムおよびサイレンを搭載した車両の場合:

- ・ ハンズフリーキーフォブが作動圏内にあることを確認します。
- ・ イグニッションキースイッチをイグニッションの位置に回します。

1. サーマニュアルの説明に従って、シートを外します。シートマウントハードウェアはすべて保管します。

#### ▲ 警告

誤ってエンジンを始動すると、死亡事故や重大な人身事故を引き起こすおそれがあるため、メインヒューズを外して作業を開始してください。(00251b)

2. サーマニュアルを参照し、メインヒューズの外し方の説明に従ってください。

### 取り付け

#### 電気切断

#### 注記

- ・ 電子制御モジュール(ECM)から電子コネクター[78]を外さないでください。
- ・ 電装コネクターは、サービスマニュアルにおいて括弧内の数字と文字で区別されています。

1. ECMマウントブラケットの上のナイロンプッシュファスナーを取り外し、ECMとブラケットをリアフェンダーから分離します。
2. ケーブルストラップを取り外し、リアフェンダー前部にある4ウェイストップ/テール/ターンシグナル(STT)コネクター[18]と[19]、および2ウェイライセンスプレートイルミネーターコネクター[93]を外します。
3. フェンダーの両側にある2本のボタンヘッドスクリューを外さないように緩めます。
4. フェンダー、オイルタンク、フレームの塗装面を保護し、車両のフレームにリアフェンダーサポートを固定している4組のスクリューとワッシャーを取り外します。
5. リアフェンダー、ライセンスプレートモジュールサポート、およびフェンダーサポートをアッセンブリーとして車両から取り外し、保護されているフェンダーを逆さにして、滑らかで汚れていない作業面に置きます。
6. フェンダー内側の2本のボタンヘッドスクリューを取り外し、フェンダーサポートの前部を外します。

- ステップ5で緩めた、各フェンダーサポートの外側にある2本のボタンヘッドスクリューを取り外し、フェンダーの両側にあるフェンダーマウントブラケットとフェンダーサポートを取り外します。
- 各フェンダーサポートの内側のスクリューとワッシャーを取り外し、フェンダーサポートのSTTランプとランプサポートを取り外します。
- サイドマウントライセンスプレートアッセンブリーを取り外して廃棄します。
- フェンダーのストックライセンスプレートサポートブラケットを取り外して廃棄します。

- Loctite Threadlocker and Sealant 243 (青)をファスナー(B)に塗布し、フェンダーサポートをファスナー(B)に取り付け、ファスナー(B)が装着されたフェンダーにフェンダーサポートを取り付けます。ファスナーを28.5-36.6 N・m (21-27 ft-lbs)のトルク値で締め付けます。
- 配線を取り外していた場合は、コネクタハウジングに取り付けます。サービスマニュアルの表2-19または表2-20、および「A. 15DEUTSCHDTMシールドソリッドバレルミニターミナルリペア」を参照してください。

## フェンダーの取り付け

- 「図1」を参照してください。フェンダーを所定の位置に慎重に設置します。
- フェンダーサポートファスナー(2)を取り付けます。ファスナーを40.7-47.5 N・m(30-35 ft-lbs)の初期トルク値で締め付けます。ファスナーを緩めてから、51.5-56.9 N・m(38-42 ft-lbs)のトルク値で最終締め付けします。
- ECMをリアフェンダーに固定するナイロンファスナーを取り付けます。「7.4 電気制御モジュール(ECM)」を参照してください。
- リアワイヤーハーネスコネクタ3個すべて[18、19、40](1)を接続します。
- メインヒューズを取り付けます。

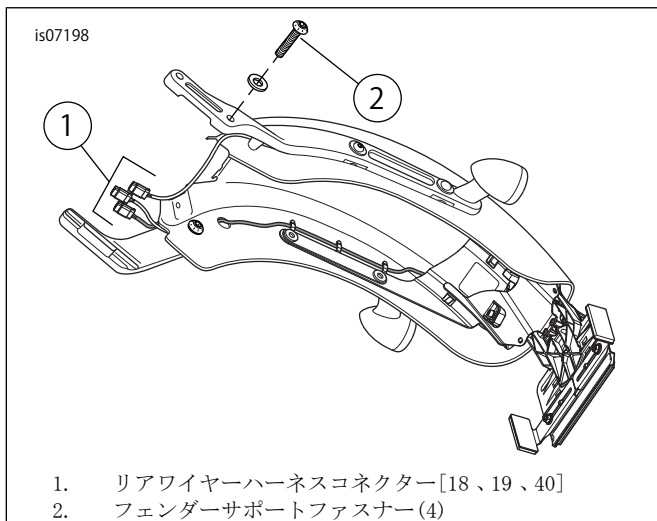


図1。リアフェンダー

## ライセンスプレートブラケットの組み立て/取り付け

### 注記

配線は、必ずタイヤとの接触を避けられる位置に適切に取り回す。

ライセンスプレートブラケットアッセンブリーを取り付ける際は、必ず、配線を右側のワイヤーリテーナー(8)4個を通して取り回します。

- 「図2」を参照してください。ライセンスプレートブラケットアッセンブリーを所定の位置に置き、フェンダーマウントブラケット(C)を取り付けます。
- 配線を穴(A)からフェンダーの外に取り回します。
- ワイヤーをフェンダーに固定する新品のケーブルストラップを、最後のワイヤーリテーナー(D)と穴(A)の間に取り付けます。

### 注記

フェンダーサポートをフェンダーに取り付ける場合は、配線の取り回しが正しいことを確認してください。サービスマニュアルの「7.19 ターンシグナルおよび昼間点灯ライト」、「ランプの交換」を参照してください。

### ▲警告

シートを装着したらシートを上につ引っ張り、所定の位置にロックされていることを確認します。シートが緩んでいると、走行中に動いて制御不能となり、死亡したり重傷を負うおそれがあります。(00070b)

- サドルを取り付けます。

### ▲警告

車両を運転する前に、全てのランプやスイッチ類が正常に動作することを確認してください。被視認性が低いと、死亡事故または重大な人身事故につながるおそれがあります。(00316a)

- リアランプ類が正常に動作するかテストする。

表1。ライセンスプレートランプコネクタのピン配置(米国内およびHDI仕様)

PIN	色	機能
1	BK	ライセンスプレートランプ
2	-	使用されていない
3	BK	アース

is07208

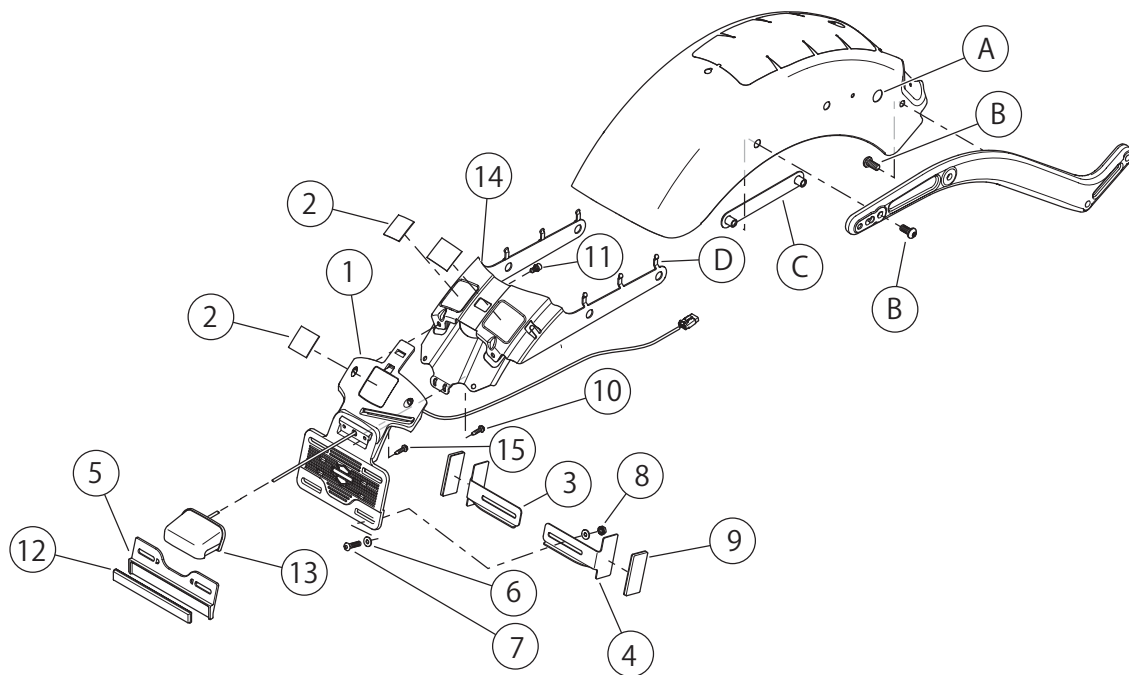


図2。交換用パーツ:ライセンスプレートリロケーションキット

表2。交換用パーツ表

アイテム	詳細(数量)	部品番号
1	ライセンスプレートブラケット	60154-11
2	粘着フォームテープ	11100010
3	ブラケット、リフレクター、左	68966-08
4	ブラケット、リフレクター、右	68992-08
5	リフレクターブラケット、DOM	73410-11
6	プレーンワッシャー、Aタイプ(4)	6703
7	六角ソケットボタンヘッドスクリュー(2)	940
8	ケブスナット(2)	7792
9	リフレクター、赤色(2)	59259-90
10	TORX®パンヘッドタッピングスクリュー(2)	3612
11	六角ソケットヘッドキャップスクリュー(2)	4705
12	リフレクター、赤色	59988-72A
13	ライセンスプレートランプアッセンブリー(米国内仕様/HDI仕様)	73504-11
14	マウントブラケット	59679-11
15	スクリュー(2)	4091
本文に記載のアイテムでキットに含まれないもの:		
A	ライセンスプレートランプ配線取り回しのための穴	
B	ファスナー(6)	
C	フェンダーマウントブラケット(2)	
D	ワイヤーリテーナー(マウントブラケットの一部)	