



## KIT DE REPOSICIONAMENTO DA PLACA DE LICENÇA DO VEÍCULO

### GERAL

#### Kit número

67900127

#### Modelos

Para informações sobre os modelos correspondentes, veja o catálogo de peças e acessórios de varejo ou a seção de peças e acessórios do site [www.harley-davidson.com](http://www.harley-davidson.com) (somente em inglês).

#### Peças adicionais necessárias

Este kit é necessário para se completar a instalação de acessórios em alguns modelos específicos de motocicletas. Veja o catálogo de peças e acessórios de varejo, ou a seção de peças e acessórios do site [www.harley-davidson.com](http://www.harley-davidson.com) (somente em Inglês) para kits de alforjes disponíveis, informações sobre os modelos correspondentes e peças adicionais necessárias.

#### Ferramentas e suprimentos necessários

O kit de placa de licença está completamente montado para instalação. Se você precisar de peças de reposição, consulte a ilustração e a tabela de peças de reposição.

Lubrificante para contatos elétricos (H-D peça N.o 99861-02) ou equivalente será necessário para a instalação apropriada deste kit. Este item pode ser adquirido nos concessionários Harley-Davidson.

Veículos equipados com uma placa de licença de montagem central e refletores montados no para-lama requerem instalação e componentes adicionais (vendidos separadamente). Suporte, refletor, esquerdo (Número de peça 68966-08) (qte. 1), suporte, refletor direito (Número de peça 68992-08) (qte. 1) e refletor, vermelho (Número de peça 59259-90 (qte. 2). Veja a Tabela de peças de reposição 2.

#### ⚠ ATENÇÃO

**A segurança do motociclista e do passageiro depende da instalação correta deste kit. Use os procedimentos apropriados do Manual de serviço. Se o procedimento não estiver dentro de suas capacidades ou se você não possuir as ferramentas corretas, deixe que uma concessionária Harley-Davidson efetue a instalação. A instalação inadequada deste kit poderá resultar em morte ou lesões graves. (00333b)**

#### NOTA

*Esta Folha de instruções faz referência às informações do Manual de serviço. É necessário um Manual de serviço para este ano/modelo de motocicleta para esta instalação, estando este disponível nos concessionários Harley-Davidson.*

### Conteúdo do kit

Consulte Figura 2 e Tabela 2.

### PREPARAÇÃO

#### NOTA

#### **Para veículos equipados com sirene de segurança:**

- Verifique se o controle remoto "hands-free" está presente.
- Gire o interruptor da chave de ignição para a posição de ignição (IGNITION).

1. Remova o assento de acordo com as instruções do Manual de serviço. Guarde todas as ferragens de montagem do assento.

#### ⚠ ATENÇÃO

**Para impedir a partida acidental do veículo, o que poderá resultar em morte ou lesões graves, remova o fusível principal antes de continuar. (00251b)**

2. Consulte o Manual de serviço e siga as instruções para a remoção do fusível principal.

### INSTALAÇÃO

#### Desligamento elétrico

#### NOTA

- **NÃO desconecte o conector elétrico [78] do módulo de controle eletrônico (ECM).**
- **Os conectores elétricos são identificados no Manual de serviço pelos números e letras entre colchetes.**

1. Remova o parafuso de pressão de nylon no topo do suporte de montagem do ECM para separar o ECM e o suporte do pára-lama traseiro.
2. Remova a abraçadeira e desconecte os conectores de quatro pinos da lâmpada do freio/traseira/pisca (STT) [18] e [19] e o conector de dois pinos do iluminador da placa de identificação do veículo [93] na parte dianteira do pára-lama traseiro.
3. Afrouxe, mas não remova, os dois parafusos de cabeça abaulada em cada lado do pára-lama.
4. Proteja as superfícies pintadas do pára-lama, do tanque de óleo e do quadro, e remova os quatro parafusos e as arruelas que fixam os suportes do pára-lama traseiro no quadro do veículo.



5. Remova o pára-lama traseiro, o suporte do módulo da placa de identificação do veículo e os suportes do pára-lama do veículo como um conjunto e coloque o pára-lama protegido de cabeça para baixo sobre uma superfície de trabalho macia e limpa.
6. Remova os dois parafusos de cabeça abaulada da parte interna do pára-lama para liberar a parte dianteira dos suportes do pára-lama.
7. Remova os dois parafusos de cabeça abaulada afrouxados no passo 5 no lado de fora de cada suporte do pára-lama e remova o suporte de montagem do pára-lama e o suporte do pára-lama em cada lado do pára-lama.
8. Remova os parafusos e as arruelas da parte interna de cada suporte do pára-lama e remova as lâmpadas do STT e os suportes das lâmpadas dos suportes do pára-lama.
9. Remova e descarte o conjunto da placa de licença do veículo do suporte lateral.
10. Remova e descarte o suporte da placa de licença original do pára-lama.

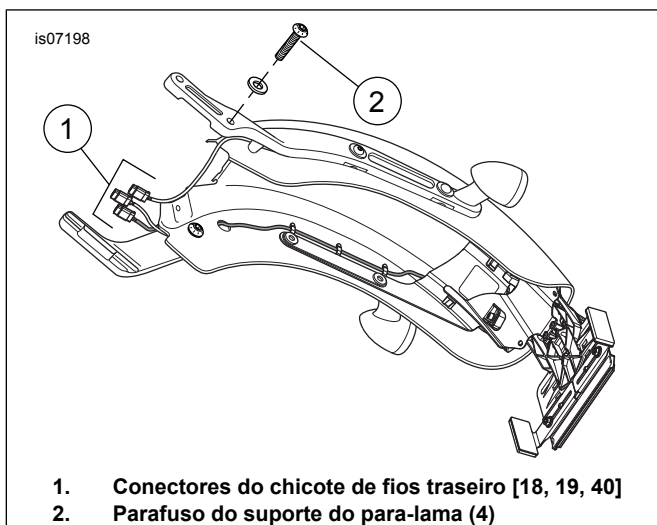


Figura 1. Para-lama traseiro

## Montagem e instalação do suporte da placa de identificação do veículo

### NOTA

Certifique-se de que os fios sejam orientados corretamente para evitar que o pneu entre em contato com a fiação.

Quando instalar o conjunto do suporte da placa de licença do veículo, certifique-se de que a fiação esteja orientada através dos quatro retentores de fio (8) no lado direito.

1. Consulte Figura 2. Coloque o conjunto do suporte da placa de licença do veículo em sua posição e instale os suportes de montagem do pára-lama (C).
2. Oriente a fiação através do furo (A) até o lado de fora do pára-lama.
3. Instale a nova abraçadeira de fixação da fiação no pára-lama entre o último retentor de fio (D) e o furo (A).

### NOTA

Quando instalar os suportes do para-lama, certifique-se de que a orientação dos fios seja correta. Veja o manual de serviço, 7.19 PISCAS E LUZES DE SERVIÇO, Substituição de lâmpadas.

4. Aplique Trava-rosca e veda-rosca de Loctite 243 (azul) nos parafusos (B) e instale o suporte do para-lama nos parafusos (B) e fixe-o com o suporte e os parafusos (B) do para-lama. Aperte os parafusos com torque de 28,5–36,6 N·m (21–27 ft-lbs).
5. Instale a fiação no receptáculo do conector caso tenha sido removida. Consulte a tabela 2-19 ou a tabela 2-20 no manual de serviço e veja A. REPARO DE MINI TERMINAIS DEUTSCH DTM SELADOS COM BARRIL SÓLIDO.

## Instalação do para-lama

1. Veja Figura 1. Coloque cuidadosamente o para-lama em sua posição.
2. Instale os parafusos do suporte do para-lama (2). Aperte os parafusos com torque inicial de 40,7–47,5 N·m (30–35 ft-lbs). Afrouxe os parafusos e dê o aperto final com torque de 51,5–56,9 N·m (38–42 ft-lbs).
3. Instale o parafuso de nylon que fixa o ECM no para-lama traseiro. Veja 7.4 MÓDULO DE CONTROLE ELETRÔNICO (ECM).
4. Conecte todos os três conectores do chicote de fios traseiro [18, 19, 40] (1).
5. Instale o fusível principal.

### ▲ ATENÇÃO

Depois de instalar o assento, puxe-o para cima para certificar-se de que esteja travado na posição certa. Ao dirigir, um assento solto pode se deslocar, causando perda de controle, o que poderá resultar em morte ou lesões graves. (00070b)

6. Instale o assento.

### ▲ ATENÇÃO

Certifique-se de que todas as luzes e interruptores funcionem adequadamente antes de operar a motocicleta. Uma baixa visibilidade do motociclista poderá resultar em morte ou lesões graves. (00316a)

7. Verifique o funcionamento correto da iluminação traseira.

Tabela 1. Localização do pino do conector da iluminação da placa de licença do veículo (EUA e HDI)

SENHA	COR	FUNÇÕES
1	Preto (BK)	Luz da placa de licença do veículo
2	–	Não usada
3	Preto (BK)	Terra

# PEÇAS DE REPOSIÇÃO

is07208

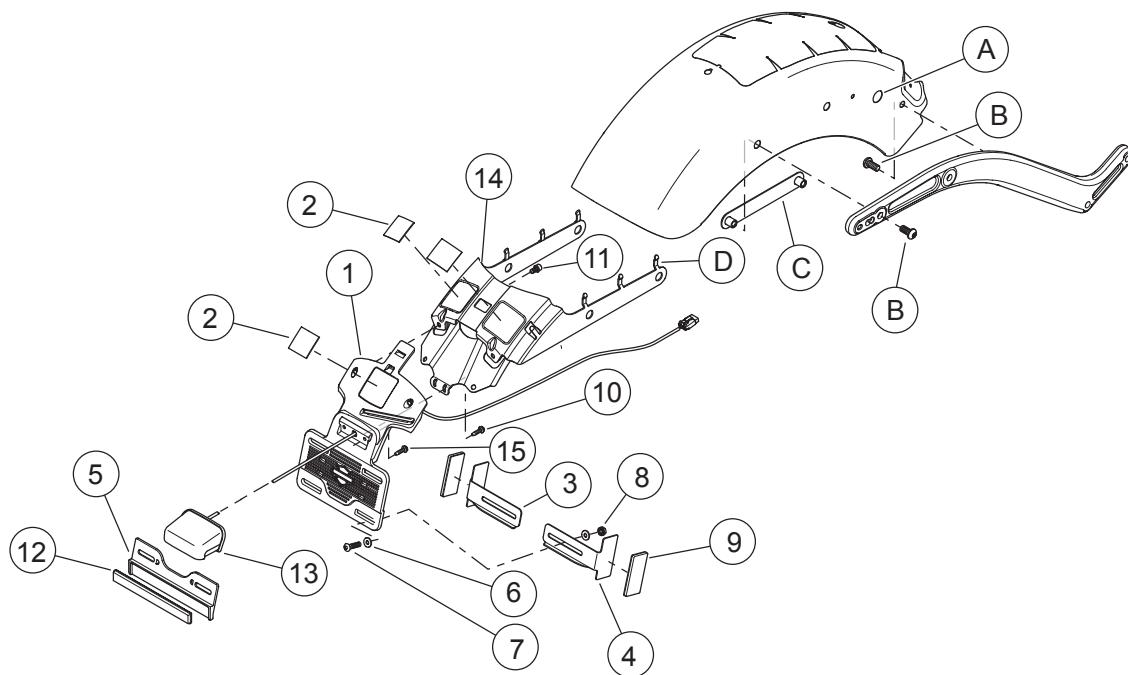


Figura 2. Peças de reposição: Kit de reposicionamento da placa de licença do veículo

Tabela 2. Tabela de peças de reposição

Item	Descrição (quantidade)	Número da peça
1	Suporte da placa de licença do veículo	60154-11
2	Fita de espuma adesiva	11100010
3	Suporte, refletor esquerdo	68966-08
4	Suporte, refletor direito	68992-08
5	Refletor e suporte, DOM	73410-11
6	Arruela lisa, tipo A (4)	6703
7	Parafuso Allen de cabeça abaulada (2)	940
8	Porca Keps (2)	7792
9	Refletor, vermelho (2)	59259-90
10	Parafusos TORX® cabeça panela, autoatarraxante (2)	3612
11	Parafusos Allen hexagonal (2)	4705
12	Refletor, vermelho	59988-72A
13	Conjunto da luz da placa de licença do veículo (EUA/HDI)	73504-11
14	Suporte de montagem	59679-11
15	Parafuso (2)	4091
<b>Itens mencionados no texto, mas não incluídos no kit:</b>		
A	Furo para orientação do fio da luz da placa de licença do veículo	
B	Parafuso (6)	
C	Suporte de montagem do para-lama (2)	
D	Retentor do fio (parte do suporte de montagem)	