



# INSTRUCTIONS

J05735

2020-04-01



## KIT DE COUVERCLE DE HAUT-PARLEUR DE SACOCHE BOOM! AUDIO

### GÉNÉRALITÉS

#### Numéro de kit

90200827, 90200826, 90201108, 90201109, 90201397xxx, 90201401xxx, 90201505xxx, 90201506xxx, 92200071xxx et 92200069xxx

#### Modèles

Pour obtenir des informations sur l'ajustement au modèle, consulter le catalogue P&A de vente au détail ou la section Parts and Accessories (Pièces et accessoires) sur le site [www.harley-davidson.com](http://www.harley-davidson.com) (en anglais uniquement).

#### REMARQUE

Les haut-parleurs de ce kit sont compatibles **UNIQUEMENT** avec certains systèmes audio Harley-Davidson® de 2014 et plus récents. Voir le catalogue P&A de vente au détail ou la section Parts and Accessories (Pièces et accessoires) sur le site [www.harley-davidson.com](http://www.harley-davidson.com) (en anglais uniquement).

L'utilisation de ces haut-parleurs sur des systèmes audio Harley-Davidson de 2005 ou plus récents **CAUSERA des dommages permanents** à ces systèmes.

#### Exigences relatives à la pose

L'installation correcte de ce kit nécessite le remplacement des couvercles de sacoches. Les couvercles sont disponibles séparément auprès d'un concessionnaire Harley-Davidson.

Pour les modèles CVO avec module de verrouillage électrique, l'installation nécessite l'achat séparé du kit de poignée percée 90201116.

#### ⚠ AVERTISSEMENT

La sécurité du conducteur et du passager dépend de la pose correcte de ce kit. Suivre les procédures du manuel d'entretien approprié. Si l'opérateur ne possède pas les compétences requises ou les outils appropriés pour effectuer la procédure, la pose doit être confiée à un concessionnaire Harley-Davidson. Une pose incorrecte de ce kit risque de causer la mort ou des blessures graves. (00333b)

#### REMARQUE

Cette fiche d'instructions renvoie aux informations du manuel d'entretien. Il est nécessaire d'utiliser un manuel d'entretien correspondant au modèle et à l'année de la moto pour cette installation. Il est disponible auprès d'un concessionnaire Harley-Davidson.

#### ⚠ AVERTISSEMENT

Ne pas dépasser la capacité pondérale des sacoches. Placer des poids égaux dans chaque sacoche. Une charge trop lourde dans les sacoches risque de provoquer une perte de contrôle et de causer la mort ou des blessures graves. (00383a)

#### REMARQUE

La capacité de poids maximale de la sacoche est de 6,8 kg (15 lb) avec les haut-parleurs installés.

#### Contenu du kit

Voir Figure 8 et Tableau 1.

### PRÉPARATION DES SACOCHES

#### Dépose du couvercle de sacoche

#### REMARQUE

##### Véhicules équipés d'une sirène de sécurité :

- Vérifier que le porte-clés à mains libres est présent.

#### REMARQUE

##### Pour TOUS les véhicules :

- Sortir tous les éléments se trouvant dans les sacoches.
- Il n'est pas nécessaire de retirer les sacoches du véhicule pour l'exécution de la procédure de **retrait de couvercle**.
- Procéder avec le plus grand soin afin d'éviter d'endommager le fond de la sacoche lors de la dépose du couvercle.

1. Consulter le manuel d'entretien. Retirer et démonter les couvercles de sacoche.

#### Ensemble de couvercle de sacoche

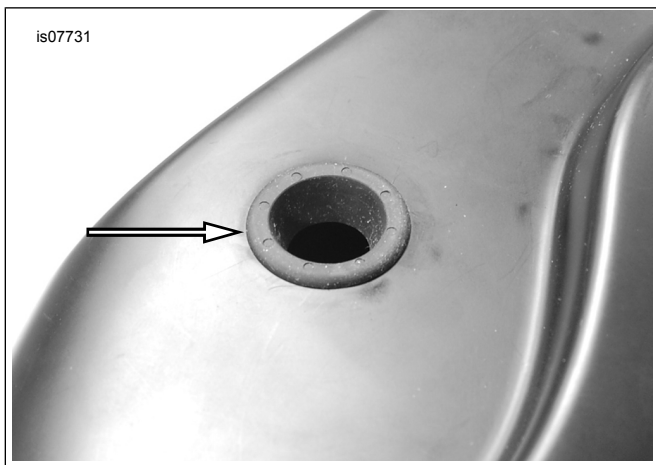
#### REMARQUE

Les couvercles de sacoches non finis doivent être peints avec une finition avant d'être posés.

1. Voir Figure 1 . Poser l'œillet du couvercle d'origine dans le trou de levier.

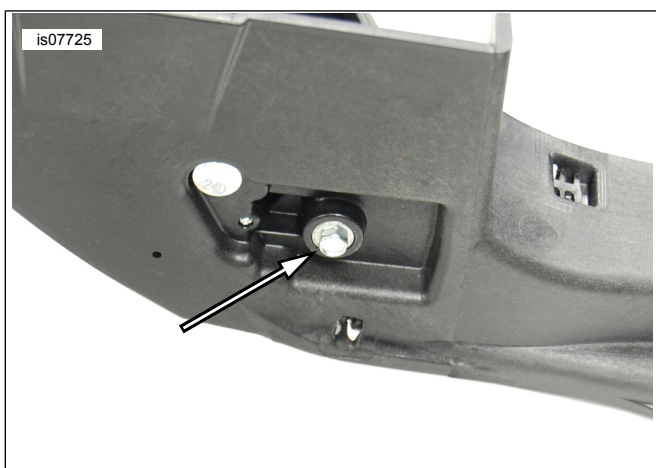
#### REMARQUE

La température ambiante doit être **au minimum de 16 °C (61 °F)** pour assurer la bonne adhérence du joint au couvercle de la sacoche.



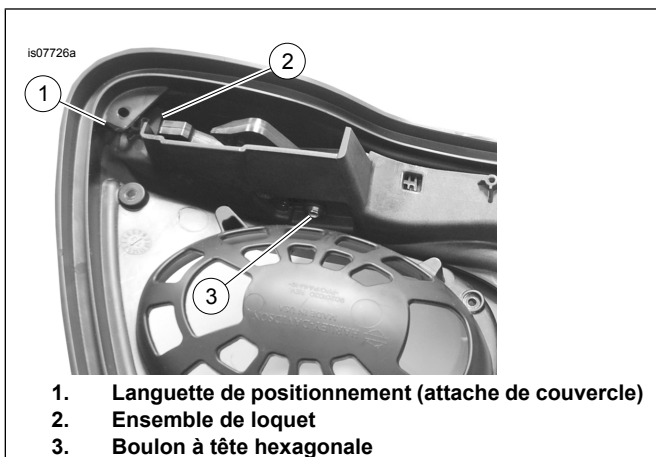
**Figure 1. Œillet de levier**

2. Voir Figure 2 . Poser le boulon du levier dans l'ensemble de loquet.



**Figure 2. Boulon de levier**

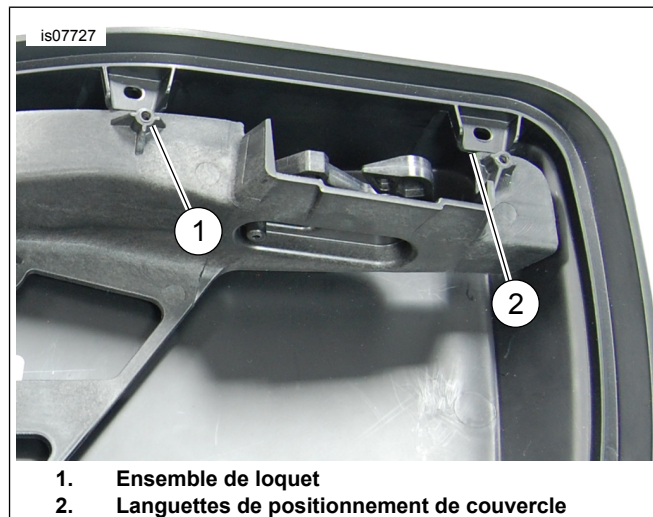
3. Voir Figure 3 . Mettre en position l'ensemble de loquet (2) et vérifier que le boulon à tête hexagonale (3) est resté en place. Soulever l'ensemble de loquet (extrémité opposée au haut-parleur) et placer l'extrémité de haut-parleur sous la languette de positionnement (1).



1. Languette de positionnement (attache de couvercle)
2. Ensemble de loquet
3. Boulon à tête hexagonale

**Figure 3. Ensemble de loquet (extrémité de levier)**

4. Voir Figure 4 . Pour poser l'ensemble de loquet (1), tirer l'ensemble de loquet vers le centre du couvercle pour dégager les languettes de positionnement du couvercle (2).

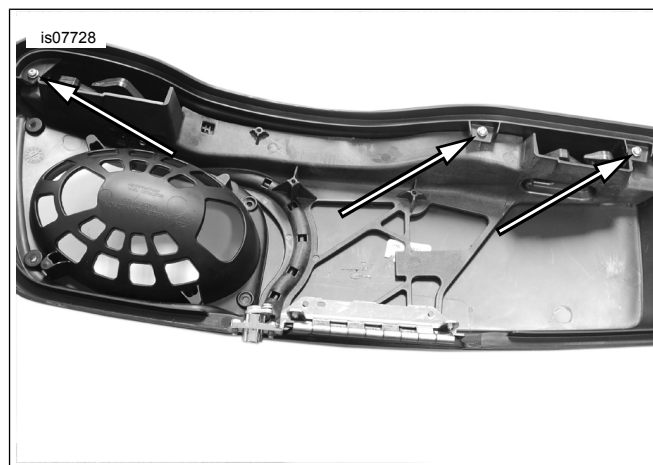


1. Ensemble de loquet
2. Languettes de positionnement de couvercle

**Figure 4. Pose de l'ensemble de loquet**

5. Voir Figure 5 . Poser trois des quatre vis de l'ensemble loquet d'origine. Serrer.

Couple : 2,2–3,3 N·m (19–29 in-lbs)



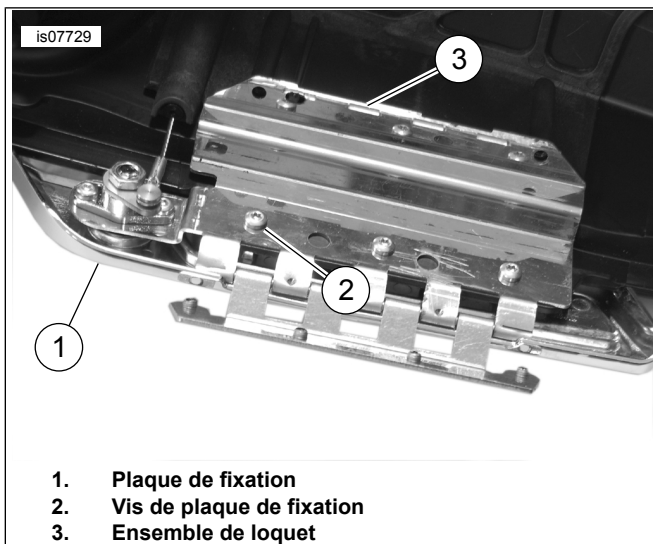
**Figure 5. Vis d'ensemble de loquet**

6. Voir Figure 6 . Tenir la plaque de fixation (1) et poser trois vis (2). Serrer.

Couple : 5,1–6,2 N·m (45–55 in-lbs)

**REMARQUE**

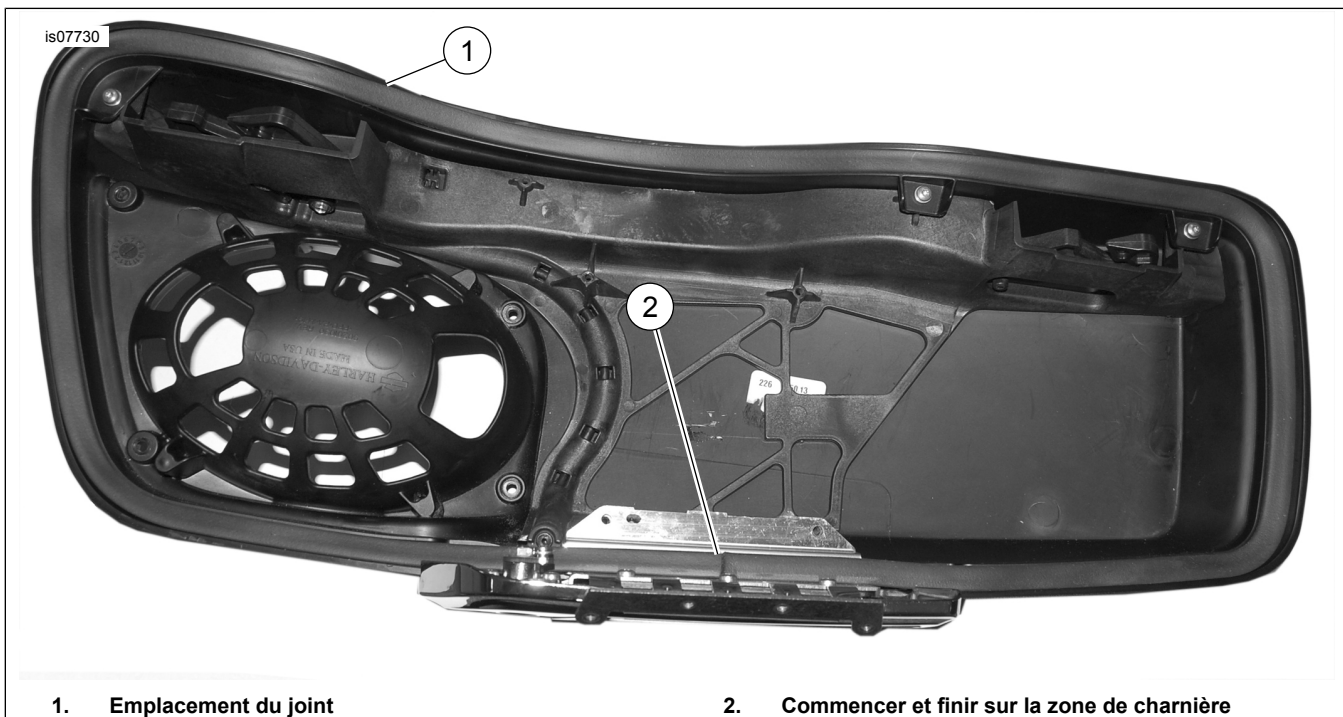
*Cette étape est essentielle pour empêcher la pénétration de l'eau.*



**Figure 6. Ensemble de plaque de fixation et de loquet**

7. Voir Figure 7 . Nettoyer la zone (1) avec un mélange de 50 à 70 % d'alcool isopropylique et de 30 à 50 % d'eau distillée. Retirer le joint étanche protecteur du joint en mousse et installer le joint en mousse dans l'orientation indiquée en faisant pression sur le ruban adhésif.

8. Poser la poignée. Serrer.  
 Couple : 5,1–6,2 N·m (45–55 in-lbs)



**Figure 7. Installer le joint en mousse**

9. Consulter le manuel d'entretien. Installer le couvercle.  
 10. Installer le haut-parleur selon la fiche d'instructions incluse avec ce kit.

11. Placer la nouvelle étiquette de capacité de charge sur l'étiquette d'origine sur la partie inférieure de la sacoche.

# PIÈCES DE RECHANGE

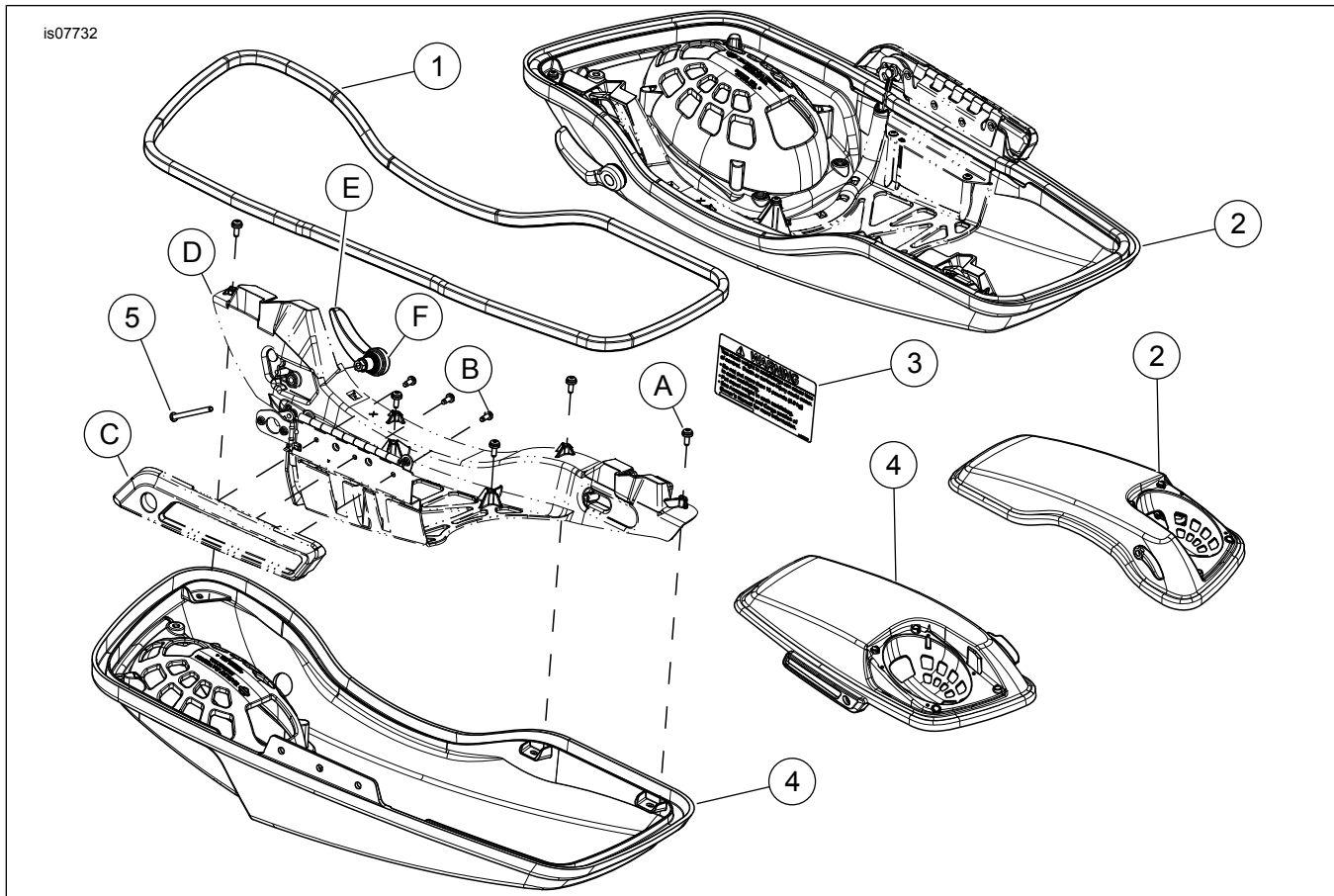


Figure 8. Pièces de rechange, kit de couvercle de haut-parleur de sacoche Boom! Audio

Tableau 1. Pièces de rechange, couvercles de sacs de modèle Touring avec support de haut-parleurs

Article	Description (quantité)	Numéros de pièce
1	Joint de sacoche, couvercle (1)	90200415
2	Couvercle, sacoche, haut-parleur peint, uni, gauche (1)	Non vendue séparément
3	Étiquette, capacité (1)	14002201
4	Couvercle sacoche, haut-parleur peint, uni, droit (1)	Non vendue séparément
5	Vis tête hexagonale no 8-32 x 1,00 pouce acier inoxydable (1)	Non vendue séparément
<b>Articles mentionnés dans le texte, mais non inclus dans le kit :</b>		
A	Vis, autotaraudeuse (8 sur l'original, 6 réutilisées)	
B	Vis, mécanique (6)	
C	Plaque de fixation (2)	
D	Ensemble de loquet (2)	
E	Poignée, sacoche (2)	
F	Œillet de poignée (2)	