



## VERKLEIDUNGSTASCHE MIT MEHREREN FÄCHERN

### ALLGEMEINES

#### Satz-Nummer

93300054

#### Modelle

Modell-Passungsinformationen sind im P&A-Einzelhandelskatalog oder im Abschnitt „Parts and Accessories“ (Teile und Zubehör) der Website [www.harley-davidson.com](http://www.harley-davidson.com) (nur Englisch) zu finden.

#### Inhalt des Satzes

Siehe Abbildung 2 und Tabelle 1.

#### EINBAU

1. Siehe Abbildung 1. Die drei Schrauben (1), mit denen die Windschutzscheibe an der Oberseite der Außenverkleidung befestigt ist, lockern aber **nicht entfernen**.

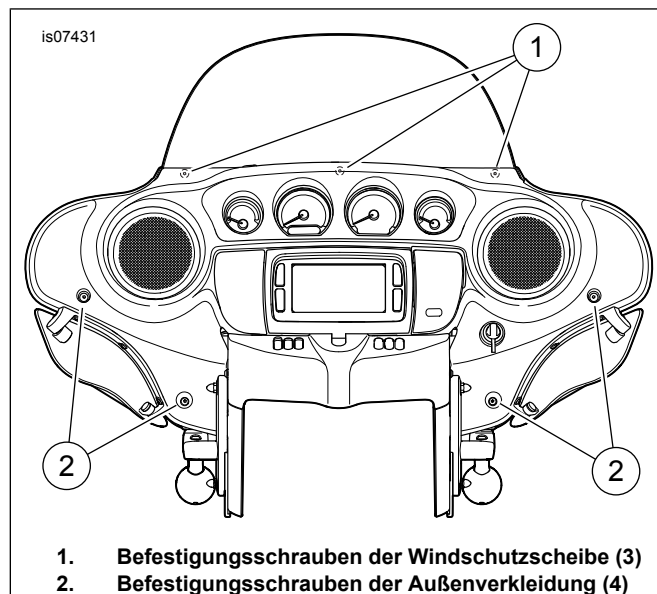


Abbildung 1. Verkleidungs-/Windschutzscheibenschrauben

2. Die vier Schrauben (2), mit denen die Außenverkleidung an der Innenverkleidung befestigt ist, lockern aber **nicht entfernen**.
3. Siehe Abbildung 2. Den unteren Teil (A, schattiert dargestellt) der Verkleidungstasche (1) zwischen **Innenverkleidung** und Windschutzscheibe schieben.

#### HINWEIS

Wenn dieser Satz zusammen mit einem Windschutzscheiben-Außenringsatz eingebaut wird, die originalen Befestigungsschrauben entsorgen. Angaben zu

den benötigten Schrauben sind im P&A-Einzelhandelskatalog oder im Abschnitt „Parts and Accessories“ (Teile und Zubehör) von [www.harley-davidson.com](http://www.harley-davidson.com) (nur Englisch) zu finden.

4. Die 3 Distanzstücke (2) aus dem Satz bereit legen.
  - a. Siehe Abbildung 1. Die mittlere Verkleidungsschraube (1) entfernen.
  - b. Eines der Distanzstücke am Schaft festhalten und das Distanzstück mit nach oben weisendem Schaft zwischen **Außenverkleidung** und Windschutzscheibe einsetzen.
  - c. Die Schraube durch die Außenverkleidung und das Distanzstück einsetzen.
  - d. Die Schraube in die Innenverkleidung eindrehen, jedoch nicht komplett festziehen.
  - e. Den Stiel von der Unterlegscheibe abdrehen und entfernen.
  - f. Das Verfahren für die verbleibenden beiden Schrauben (1) und Distanzstücke wiederholen.
5. Sicherstellen, dass sowohl Windschutzscheibe als auch Verkleidungstasche vollständig sitzen. Beide Enden der Verkleidungstasche prüfen. Nur die blanke Kunststoffrückseite der Verkleidungstasche zwischen den Innen- und Außenverkleidungen festklemmen. Die Tasche so ausrichten, dass der Vinylüberzug vollständig über der Oberkante der Verkleidung positioniert ist.
6. Die vier Verkleidungsschrauben (2) auf ein Drehmoment von 2,3–3,4 N·m (20–30 **in-lbs**) anziehen.
7. Die drei Windschutzscheibenschrauben (1) auf ein Drehmoment von 2,8–3,4 N·m (25–30 **in-lbs**) anziehen.



## ERSATZTEILE

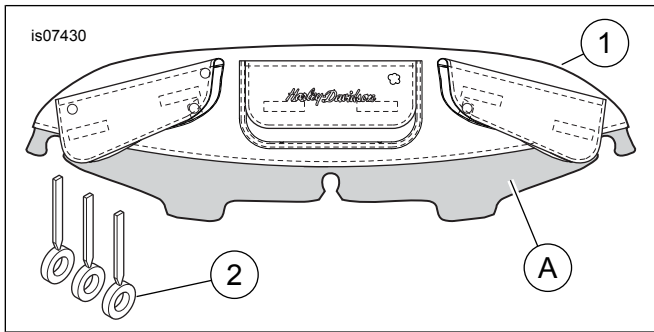


Abbildung 2. Ersatzteile, Verkleidungstasche mit mehreren Fächern

Tabelle 1. Ersatzteile

Angabe	Beschreibung (Menge)	Teilenummer
1	Verkleidungstasche, mehrere Fächer	Nicht einzeln erhältlich
2	Distanzstück (3)	57400242
<b>Im Text erwähntes Teil.</b>		
A	Unterer Teil der Verkleidungstasche	