



DYNAREDUCEDEACHFORWARDCONTROLKIT (DYNAリデュースドリーチ前方制御キット)

概要

キット番号

50700007、50700008

モデル

モデルの適合性については、純正P&Aカタログまたはwww.harley-davidson.comのパーツとアクセサリに関するセクション(英語版のみ)をご覧ください。

装着に必要な追加パーツ

このキットを正しく取り付けるには、LOCTITE® 243 ThreadlockerandSealant (LOCTITEスレッドロッカーシーラント) (青) (部品番号99642-97) およびAnti-SeizeLubricant (アンチシーズルブリカント) (部品番号98960-97)を別途購入する必要があります。どちらもハーレーダビッドソンジャパン正規販売網店でお買い求めいただけます。

警告

ライダーおよびパッセンジャーの安全を守るため、キットは正しく装着してください。サービスマニュアルを参照しながら、適切な手順に従ってください。自分で作業を行うことが難しい場合、または適切な工具を持っていない場合は、最寄りのハーレーダビッドソン正規販売網店に取り付けを依頼してください。本キットを正しく取り付けないと死亡したり重傷を負うおそれがあります。(00333b)

注記

このキットを正しく取り付けるには、お持ちの車両のサービスマニュアルが必要です。サービスマニュアルは最寄りのハーレーダビッドソンジャパン正規販売網店でお買い求めいただけます。

キット内容

「図4」、「表1」、「図5」および「表2」を参照してください。

取り付け

シフターアッセンブリー

警告

誤ってエンジンを始動すると、死亡や重傷事故の危険があるため、マイナス(-)バッテリーケーブルを外してから作業を開始してください。(00048a)

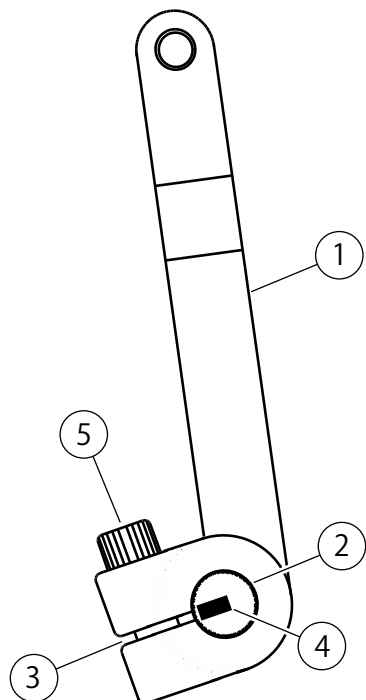
1. バッテリーケーブルを、マイナス(-)ケーブルから順に外します。
2. 「図4」を参照してください。シフターシャフトとレバー(4)からシフトリンケージを外します。

3. 左ライダーフットレストとブラケットアッセンブリーを取り外します。取り付けの為にフットレストとファスナーを外して、保持します。残った部品を廃棄します。
4. キットの穴プラグ(8)を既装着フットレストアッセンブリーが取り付けしていたフレームのスクリュー穴に押し込みます。
5. フォワードコントロールフレームマウント(J)からプラグを外し廃棄します。
6. シフターペグ(D)付きフットシフターレバー(A)を取り外します。将来使用するために保管します。黒色キットを取り付けている場合、シフターペグ(D)を新しいフットシフターレバーに移動させて、元のを廃棄します。
7. 「図2」を参照してください。プライマリーチェーンケースカバー(6)とプライマリーチェーンケースハウジング(1)を外します。取り外し方法については、お持ちのサービスマニュアルを参照してください。

注記

「図4」を参照してください。トランスミッションシフターレバー(H)を外す前に、レバーの正しい向きをマークする必要があります。

8. 「図1」を参照してください。キャストイングスプリット(3)と並べたスプラインシャフト(2)の端にマーク(4)を付けます。こうすることで、新しいトランスミッションシフターレバーを古いレバーと同じ向きに取り付けることが可能です。



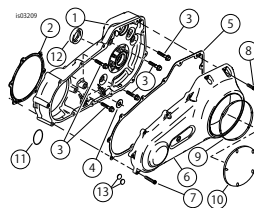
1. ギアシフターレバー
2. スプラインシャフト
3. キャスティングスプリット
4. 位置マーク
5. レバーボルト

図1。トランスミッションシフターレバーの向き

9. レバーボルト(5)を緩め、古いレバーを外します。キットの新しいギアシフターレバー(図4、アイテム6参照)を古いシフターレバーと同じ向きでスプラインシャフトに取り付けます。

注記

「図4」を参照してください。リデュースドリーチプレート(12)はシフターブラケットとフレームの間に取り付けられています。



1. プライマリーチェーンケースハウジング
2. ハウジングカバーガスケット
3. シーリングファスター(5)
4. タワーガスケット
5. プライマリーカバーガスケット
6. プライマリーチェーンケースカバー
7. ロングスクリュー(4)
8. ショートスクリュー(9)

図2。プライマリーチェーンケースカバーとハウジングカバー部品

10. リデュースドリーチプレート(12)を、タップした穴を後方に、カウンター穴を外向きにして、シフターブラケットを取り付けたフレームに付けます。2本のスクリュー(10)で固定し、41-47 N·m(30-35 ft-lbs)のトルク値で締め付けます。
11. 新しいシフターレバーシャフト(4)にスプリングワッシャー(5)を取り付けます。シャフトにLoctiteアンチシーズをコーティングし、シフターブラケット(7)にスライドさせます。2本のスクリュー(10)でリデュースドリーチプレートにシフターブラケットを取り付けます。41-47 N·m(30-35 ft-lbs)のトルク値で締め付けます。
12. 左フットレストをシフターブラケットに取り付けます。
13. 新しいシフターロッド(1)をトランスミッションシフターレバー(6)とシフターレバー(4)に取り付けます。8-10 N·m(70-90 in-lbs)のトルク値で締め付けます。
14. フットシフターレバーとペグアッセンブリーをシフターシャフト(4)に取り付け、ライダーが使いやすいように調整します。ピンチボルトを(C)を24.4-29.8 N·m(18-22 ft-lbs)のトルク値で締め付けます。

注記

全てのシフターコンポーネントを取り付け後、シフターをいっぱいまで動かし他の部品と接触しないことを確認します。プライマリーチェーンケースハウジングを取り付け、シフターリンクージ部品と適切な間隔があるか確認します。

- 「図2」を参照してください。キットのガスケットとOリングを使用し、プライマリーチェーンケースハウジング(1)とカバー(6)を取り付けます。取り付け方法については、お持ちのサービスマニュアルを参照してください。

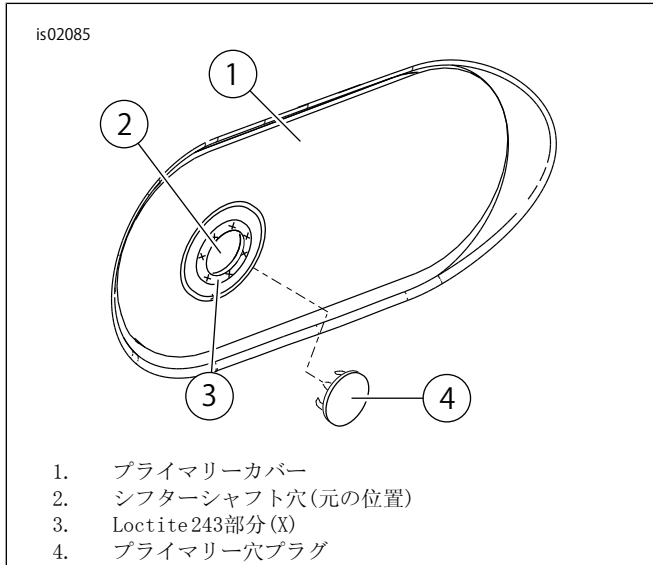


図3。アウターカバープラグの取り付け

- 「図3」を参照してください。プライマリーカバーの穴(2)の周りを洗浄し、埃、オイル、グリース等を取り除きます。Loctite 243 (ハーレーダビッドソン部品番号99642-97)を開口部(3)に塗ります。プライマリーホールプラグ(4)を開口部に挿入します。表面から余分な粘着剤を取り除きます。車両を操作するまで、24時間そのままにしてLoctiteを硬化させます。

ブレーキペダルとリンクージアセンブリ

- マウントクレビスから右側ライダーフットレストを外します。取り付け用に、フットレストと留め具を保管します。
- 「図5」を参照してください。リアブレーキマスターシリンダーのブレーキロッドジャムナット(13)を緩めます。

注記

プッシュロッド(A)の平坦面を使用して、マスターシリンダーからブレーキロッドを外します。

- マスターシリンダープッシュロッドを回転させて、標準ブレーキロッドを外します。
- 標準ブレーキペダル/ブラケットアセンブリおよびブレーキロッドを外して廃棄します。
- 標準ブレーキペダルアセンブリが付いていたフレームのスクリー穴に穴プラグ(図4、アイテム8)を差し込みます。

注記

リデュースドリーチプレート(12)はブレーキペダルブラケットとフレームの間に取り付けられています。

- リデュースドリーチプレートを、タップした穴を正面に、カウンター穴を外向けにして、フレームに置きます。スクリー(10)を使用して下部の穴に固定し、フレーム内のねじ止め穴で上部の穴を揃えます。 41-47 N·m (30-35 ft-lbs)のトルク値で締め付けます。
- ブレーキペダルブラケット(1)をスクリー(23と10)を使用して、フレームおよびリデュースドリーチプレートに固定します。スクリーを41-47 N·m(30-35 ft-lbs)のトルク値で締め付けます。
- 新しいブレーキペダルピボットシャフト(2)をLoctiteアンチシーズでコーティングします。
- 長いトルクススクリー(6)を使用して、ブレーキペダルブラケット(1)に新しいブレーキペダルピボットシャフト(2)、ブレーキペダル、およびフットレストマウントクレビス(5)を取り付けます。スクリーを44-47 N·m (32-35 ft-lbs)のトルク値で締め付けます。
- ジャムナット(13)を新しいブレーキロッド(12)に完全に取り付けます。

警告

ブレーキコントロールロッドを調整する時は、コントロールロッドとジャムナットの間に9個より多くのねじ山が露出しないようにしてください。露出するねじ山が9個を超えると、ブレーキロッドに支障が生じ、リアブレーキが損傷して、死亡事故または重大な人身事故を引き起こすおそれがあります。(00306c)

- マスターシリンダープッシュロッドを、ねじの半分を使用するところまで、ブレーキロッド向きに回転させます。
- ブレーキロッド(12)を、クレビスピン(8)、ワッシャー(9)およびコッターピン(7)で、ブレーキペダルに接続します。
- ラバーブーツ(ブレーキロッドを覆っている)内の排水穴がラバーブーツの底部にあることを確認します。
- ブレーキロッドのプッシュロッドを、ブレーキペダルが有効なライダー角度になるまで、またブレーキロッドについているねじ溝の半分以上を使用するまで、回転させます。マスターシリンダープッシュロッドにジャムナットを締めます。
- 標準ファスナーを使用して、標準フットレストをフットレストマウントクレビス(8)に固定します。

警告

プラス(+)側のバッテリーケーブルを先に接続します。マイナス(-)ケーブルを接続した状態でプラス(+)ケーブルがアースに接触すると、火花が発生してバッテリーが爆発し、死亡や重傷を負う原因になることがあります。(00068a)

- バッテリーケーブルを接続します。その際、プラス側のケーブルを先に接続します。

ブレーキの整備を行ったら、車両を運転する前に、ブレーキをポンピングしてブレーキシステムに圧力をかけます。圧力が不足すると、ブレーキの制動力に悪影響を及ぼし、死亡事故または重大な人身事故を引き起こすおそれがあります。(00279a)

ブレーキは安全に関わる重要なコンポーネントです。ブレーキの修理や交換が必要な場合は、ハーレーダビッドソンジャパン正規販売網店にご依頼ください。ブレーキの不適正な整備は、ブレーキ性能に悪影響を与え死亡事故や重大なケガにつながるおそれがあります。(00054a)

17. 運転前に正常にブレーキが作動することを確認してください。

交換用パーツ

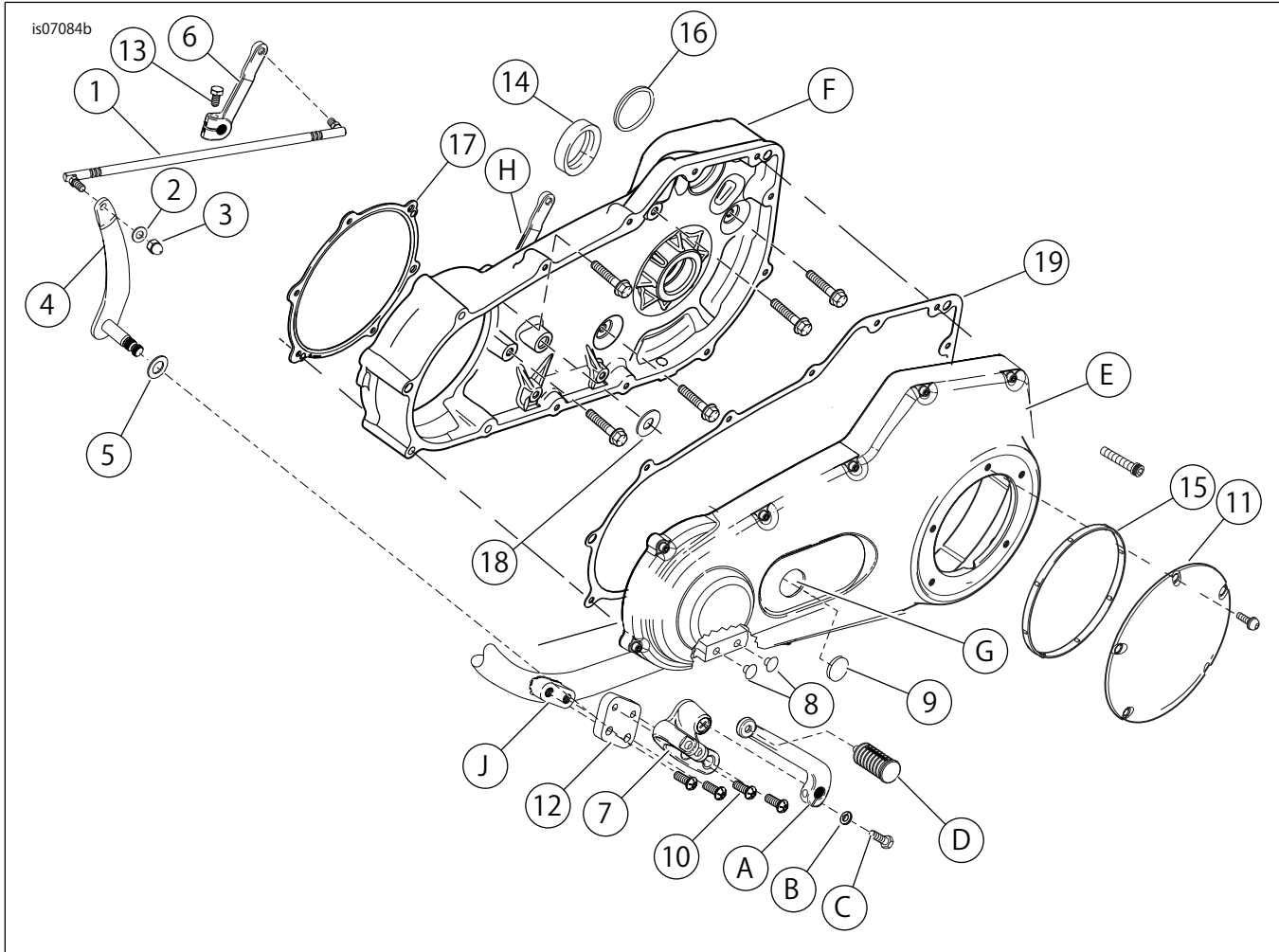


図4. 交換用パーツ: リデュースドリーチ前方フットコントロールキット

表1. 交換用パーツ表

アイテム	詳細(数量)	部品番号
1	シフターロッド、クローム	34887-06
	シフターロッド、ブラック	33737-09
2	ワッシャー、5/16x11/16x1/16インチ亜鉛(クロームキット)	6702
	ワッシャー、5/16x11/16x1/16インチブラック(ブラックキット)	6929
3	エイコーンナット、5/16-24ロックナット、クローム	7736
	エイコーンナット、5/16-24ロックナット、黒色	8196
4	シフターシャフトとレバー、クローム	33789-06
	シフターシャフトとレバー、ブラック	33733-09
5	スプリングワッシャー	34625-90
6	トランスミッションシフターレバー、クローム	33883-06
	トランスミッションシフターレバー、ブラック	33735-09
7	シフターブラケット、クローム	33695-03
	シフターブラケット、ブラック	33649-09

表1. 交換用パーツ表

アイテム	詳細(数量)	部品番号
8	ホールプラグ(4)	740
9	プライマリーホールプラグ、クローム	90357-89
	プライマリーホールプラグ、ブラック	6943
10	トルクスクリュー、3/8-16x1.0インチ(6)	4059
11	シーリングファスター(5)	786A
12	プレート、リデュースドリーチ、左	別売りなし
13	ボルト	856A
14	オイルシール	12052A
15	ガスケット、クラッチカバー	25418-06
16	ガスケット、スターター	27444-00Y
17	ガスケット、内部プライマリー	34934-06
18	ガスケット	63869-06
19	ガスケット、外部プライマリー	60547-06
A*	シフターレバー、黒色	34501-09
キットには含まれない本文中記載のアイテム:		
A	シフターレバー	
B	ワッシャー	
C	ピンチボルト	
D	シフターペグ	
E	プライマリーチェーンケースカバー	
F	プライマリーチェーンケースハウジング	
G	プライマリーカバーホール	
H	トランスミッションシフターレバー(旧)	
J	フォワードコントロールフレームマウント	
キット部品番号 50700007 のみに装備		

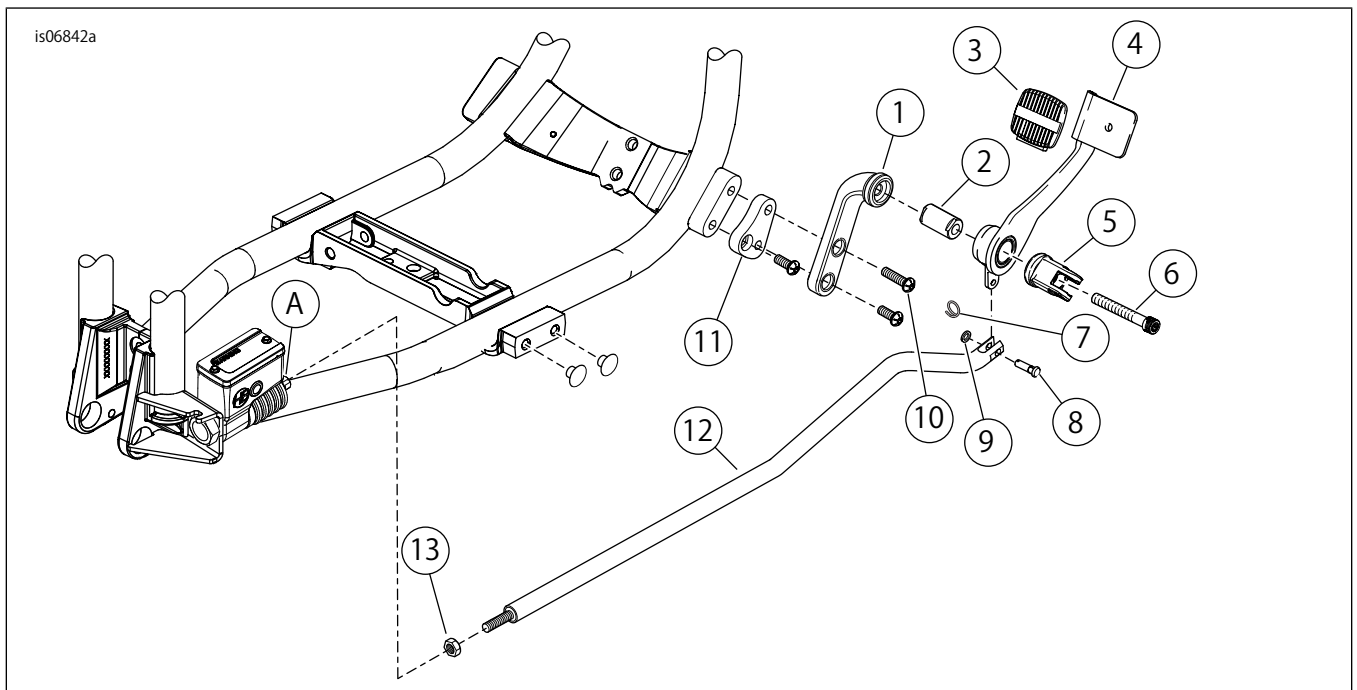


図5. 交換用パーツ: リデュースドリーチフォワードコンソールキット

表2. 交換用パーツ表

アイテム	詳細(数量)	部品番号
1	ブレーキペダルブラケット、クローム	33697-03A
	ブレーキペダルブラケット、ブラック	33682-09
2	ブレーキペダルピボットシャフト	別売りなし
3	ブレーキペダルパッド	42532-06
4	ブレーキペダル、クローム	42542-03
	ブレーキペダル、ブラック	42556-09
	フットレストマウントクレビス、クローム	42664-03A
5	フットレストマウントクレビス、ブラック	42703-09

表2。交換用パーツ表

アイテム	詳細(数量)	部品番号
6	トルクススクリュー、3/8-16x2-3/4インチ	4339A
7	コッターサークル	51938-04
8	クレビスピン	42460-80B
9	ワッシャー、1/4x7/16x1/16インチ	6099
10	トルクススクリュー、3/8-16x1-1/2インチ	別売りなし
11	プレート、リデュースドリーチ、右	別売りなし
12	ブレーキロッド	別売りなし
13	ジャムナット、5/16-24	7744
キットには含まれない本文中記載のアイテム:		
A	マスターシリンダープッシュロッド	参照のみ