



高级美国国旗套件

概述

套件编号

61400074

车型

关于车型配件信息，参见P&A Retail Catalog(P&A零售目录) 或www.harley-davidson.com上的PartsandAccessories(零件与附件)部分(仅英文)。

注意

国旗不适合公路应用。这些国旗的结构无法承受在公路行驶中可达到的风速。这些国旗设计仅用于游行应用。

套件内容

参见图1和表1。

安装

注意

- 此套件仅可安装在1/2英寸圆杠行李架上。
- 套件中标记有“B”的铝条用在油漆行李架上。标记有“C”的铝条用在镀铬行李架上。

1. 参见图1。根据行李架面饰选择铝条“B”(6)或“C”(7)。
2. 在行李架上改变铝条形状，直到形成“C”。安装在行李架上所需的位置。
3. 将弹簧夹(8)放在成形的铝条上。
4. 将国旗安装到旗杆下方(如图所示)。

注意

顶部夹(5)上有一个孔。底部夹(9)上有两个孔。

5. 将顶部夹和底部夹放在弹簧夹上方的位置。
6. 将旗杆组件放进顶部夹的孔中。
7. 将套件中的小螺丝(10)安装到底部夹中。
8. 将大螺丝(11)安装到底部夹中并旋入旗杆。
9. 使用扳手固定住旗杆(A)的平坦区域，拧紧大螺丝至13.6 N·m(120 in-lbs)。
10. 拧紧小螺丝至1.7 N·m(15 in-lbs)。确保两种螺丝都拧紧至其正确扭矩。

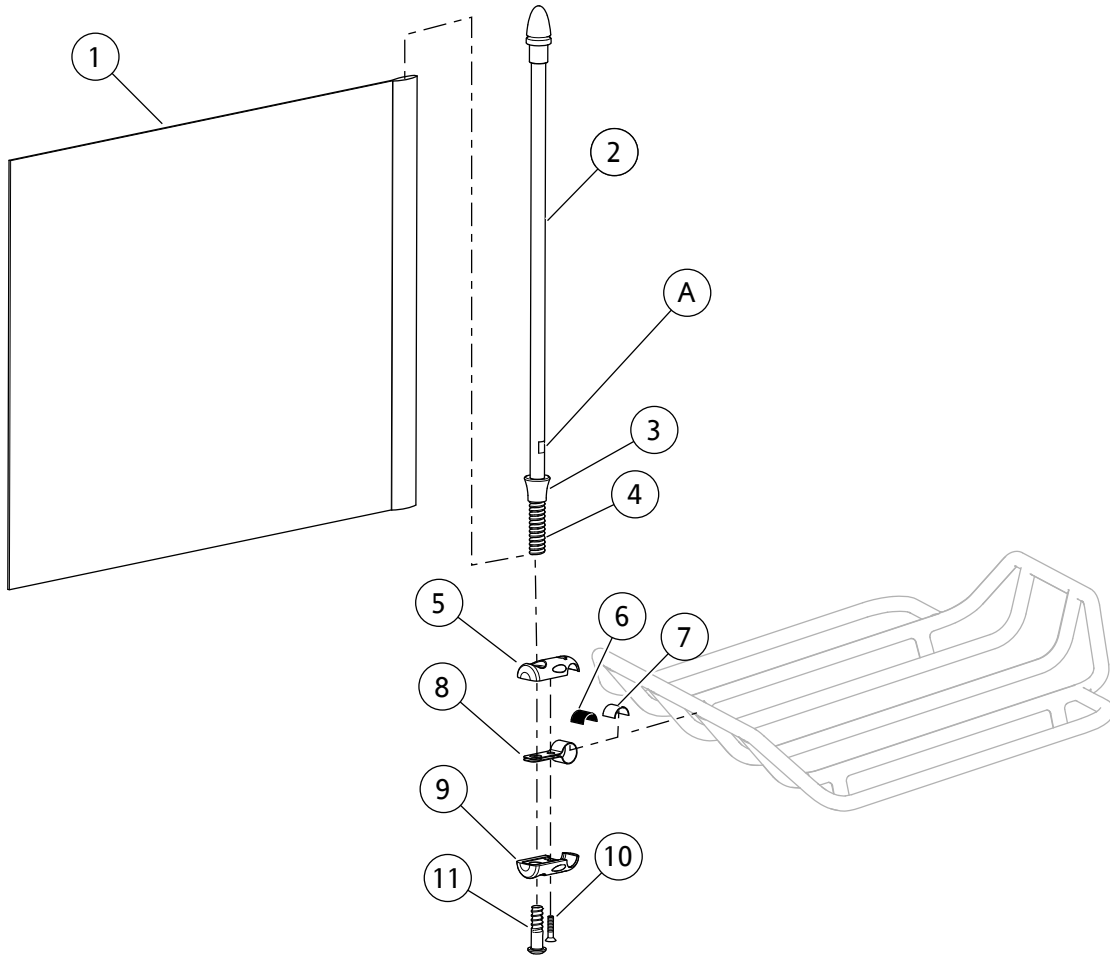


图1。维修零件：高级美国国旗套件

表1。套件内容

项目	描述(数量)	零件编号
1	国旗	94625-98
2	旗杆	不单独出售
3	旗杆座	不单独出售
4	弹簧	不单独出售
5	顶部夹具	不单独出售
6	标记有“B”的铝条	不单独出售
7	标记有“C”的铝条	不单独出售
8	弹簧夹	不单独出售
9	底部夹	不单独出售
10	小螺丝	不单独出售
11	大螺丝	不单独出售