



PREMIUM USA-FLAGGENSATZ

ALLGEMEINES

Satz-Nummer

61400074

Modelle

Modell-Passungsinformationen sind im P&A-Einzelhandelskatalog oder im Abschnitt „Parts and Accessories“ (Teile und Zubehör) von www.harley-davidson.com (nur Englisch) zu finden.

HINWEIS

Die Flaggen sind nicht für hohe Geschwindigkeiten gedacht. Die Ausführung dieser Flaggen hält den hohen Geschwindigkeiten im Schnellstraßenverkehr nicht stand. Diese Flaggen sind nur für den Gebrauch bei Paraden vorgesehen.

Inhalt des Satzes

Siehe Abbildung 1 und Tabelle 1.

EINBAU

HINWEIS

- Dieser Satz passt nur auf Gepäckträger mit 1/2-in-Rundstangen.
 - Die in diesem Satz enthaltene und mit einem „B“ gekennzeichnete Aluminiumleiste wird an lackierten Gepäckträgern verwendet. Die mit einem „C“ gekennzeichnete Aluminiumleiste wird an verchromten Gepäckträgern verwendet.
1. Siehe Abbildung 1. Die Aluminiumleiste „B“ (6) oder „C“ (7) aus dem Satz entsprechend der Oberflächenbeschaffenheit des Gepäckträgers wählen.

2. Die Aluminiumleiste auf dem Gepäckträger in die Form eines „C“ biegen. Die Leiste an der gewünschten Stelle am Gepäckträger anbringen.
3. Einen Federclip (8) auf die gebogene Aluminiumleiste setzen.
4. Die Flagge an der Unterseite des Masts befestigen (wie abgebildet).

HINWEIS

Die obere Schelle (5) weist eine Bohrung auf. Die untere Schelle (9) weist zwei Bohrungen auf.

5. Obere und untere Schelle auf dem Federclip in Stellung bringen.
6. Die Mastbaugruppe in das Loch in der oberen Schelle setzen.
7. Eine kleine Schraube (10) aus dem Satz in die untere Schelle einsetzen.
8. Eine große Schraube (11) in die untere Schelle einsetzen und an den Mast schrauben.
9. Die flache Stelle des Masts (A) mit einem Schraubenschlüssel festhalten und die große Schraube mit einem Drehmoment von 13,6 N·m (120 **in-lbs**) anziehen.
10. Die kleine Schraube mit 1,7 N·m (15 **in-lbs**) anziehen. Sicherstellen, dass beide Schrauben auf das richtige Drehmoment angezogen wurden.



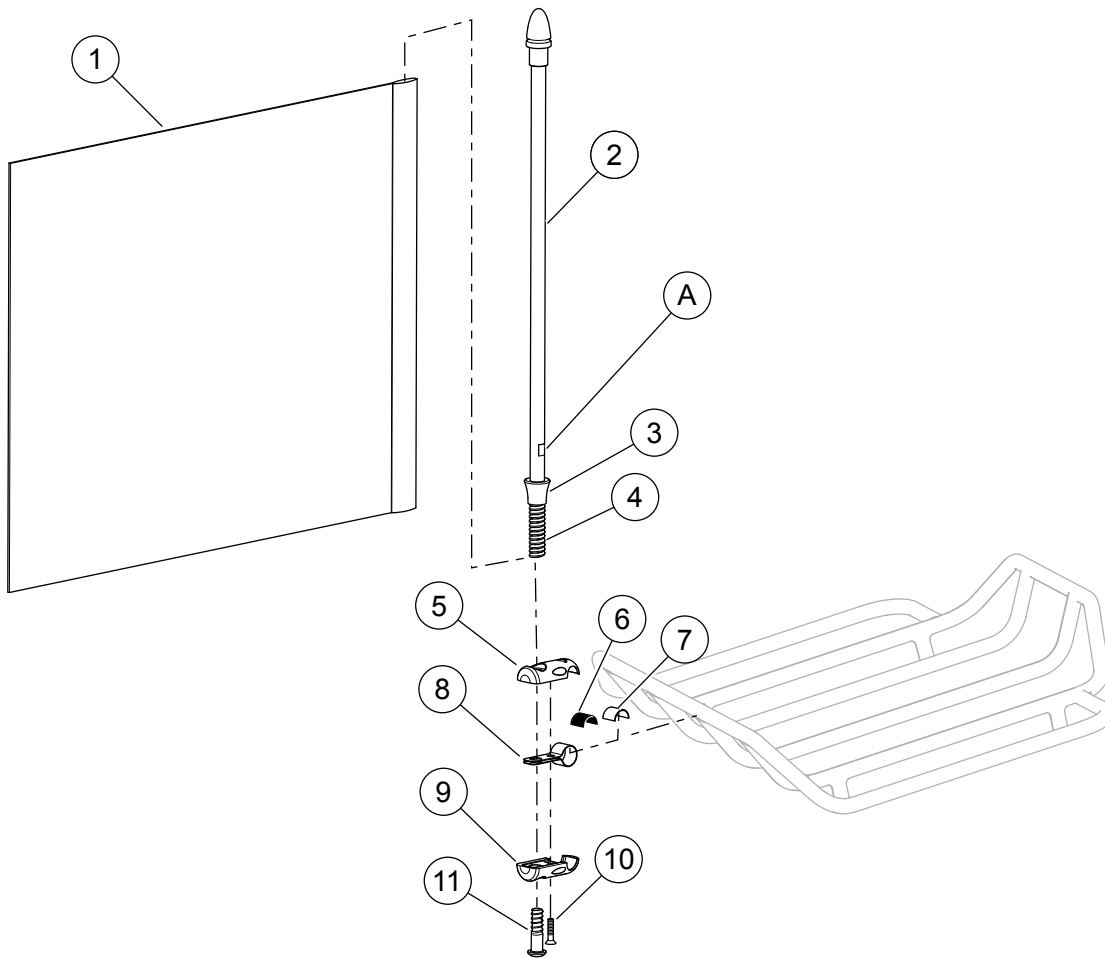


Abbildung 1. Ersatzteile: Premium USA-Flagge, Satz

Tabelle 1. Inhalt des Satzes

Angabe	Beschreibung (Menge)	Teilenummer
1	Flagge	94625-98
2	Mast	Nicht einzeln erhältlich
3	Flaggenhalterung	Nicht einzeln erhältlich
4	Feder	Nicht einzeln erhältlich
5	Obere Schelle	Nicht einzeln erhältlich
6	Mit „B“ gekennzeichnete Aluminiumleiste	Nicht einzeln erhältlich
7	Mit „C“ gekennzeichnete Aluminiumleiste	Nicht einzeln erhältlich
8	Federclip	Nicht einzeln erhältlich
9	Untere Schelle	Nicht einzeln erhältlich
10	Schraube, klein	Nicht einzeln erhältlich
11	Schraube, groß	Nicht einzeln erhältlich