



プレミアムアメリカンフラグキット

概要

キット番号

61400074

適合モデル

モデルの適合に関する情報は、最新の純正P&Aカタログをご参照ください。または、最寄りのハーレーダビッドソン正規販売網店にお問い合わせください。

注記

フラグは高速道路での使用を目的としていません。これらフラグの構造では高速道路での速度に伴う風速に耐用できません。これらのフラグは、パレード使用のみを対象とします。

キット内容

「図1」および「表1」を参照してください。

取り付け

注記

- ・ このキットは、1/2in. 円形バーラゲッジラックにのみ対応します。
 - ・ キットにある「B」の印の付いたアルミニウム片は、塗装したラゲッジラックで使用します。「C」の印の付いたアルミニウム片は、クロームラゲッジラックで使用します。
1. 「図1」を参照。ラゲッジラック仕上げに基づいて、キットから「B」(6)または「C」(7)の印の付いたアルミニウム片を選択する。

2. 「C」形状になるように、ラゲッジラックでアルミニウム片を形成する。好きな場所にラゲッジラックを取り付ける。
3. スプリングクリップ(8)を形成したアルミニウム片の上に置く。
4. フラグを(図のとおり)マストの下側から取り付ける。

注記

- 上部クランプ(5)には穴が1つあります。下部クランプ(9)には穴が2つあります。
5. 上下のクランプをスプリングクリップ上に正しく置く。
 6. マストアッセンブリーを上部クランプの穴に取り付ける。
 7. キットの小型スクリュー(10)を底部クランプに取り付ける。
 8. 大型スクリュー(11)を底部クランプに取り付け、マストにねじ止めする。
 9. マスト(A)の平らな部分をレンチで押さえながら、大型スクリューを次のトルク値で締め付ける:13.6 N·m (120 in-lbs)。
 10. 小型スクリューを次のトルク値で締め付ける:1.7 N·m (15 in-lbs)。両方のスクリューが適切なトルク値で締め付けられていることを確認する。

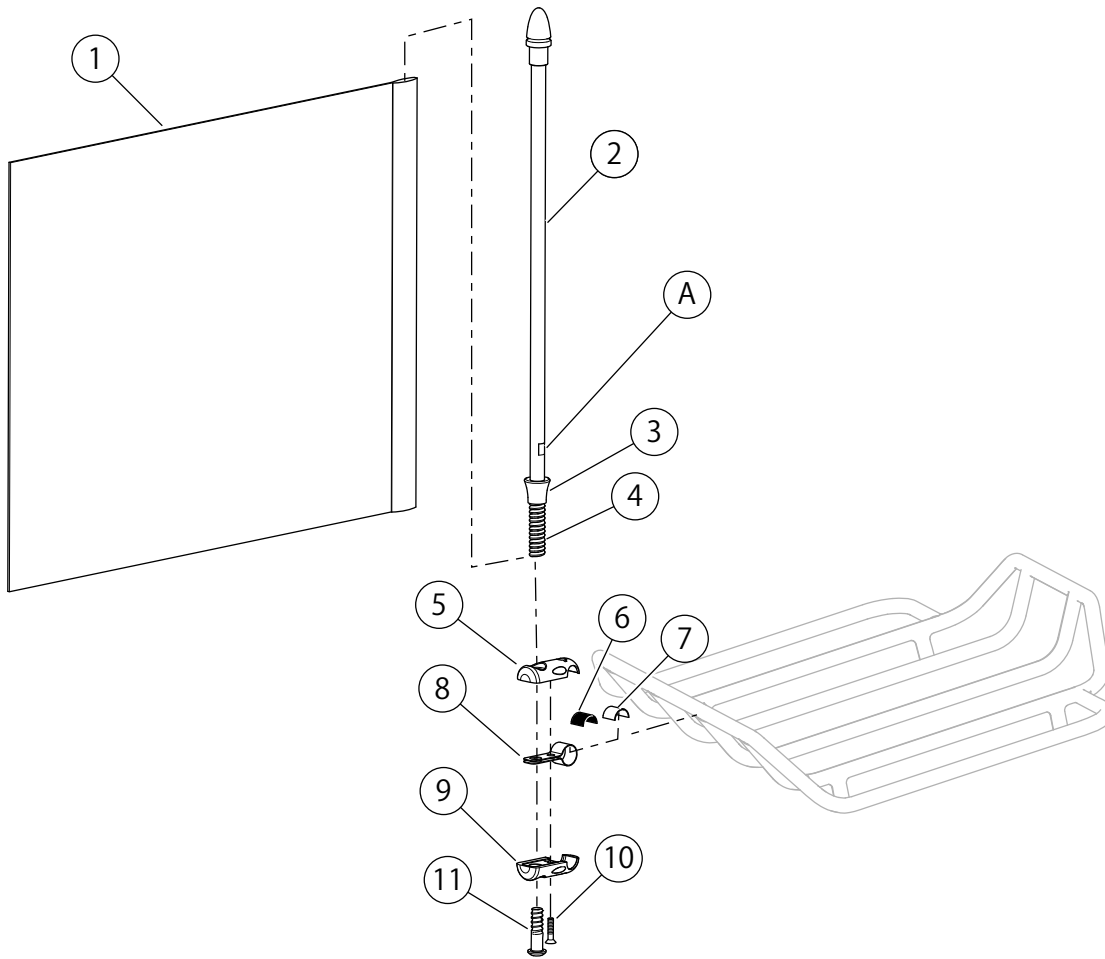


図1。交換用パーツ:プレミアムアメリカンフラグキット

表1。キット内容

アイテム	詳細(数量)	部品番号
1	フラグ	94625-98
2	マスト	別売りなし
3	フラグサポート	別売りなし
4	バネ	別売りなし
5	上部クランプ	別売りなし
6	「B」の印が付いたアルミニウム片	別売りなし
7	「C」の印が付いたアルミニウム片	別売りなし
8	スプリングクリップ	別売りなし
9	下部クランプ	別売りなし
10	スクリュー、小型	別売りなし
11	スクリュー、大型	別売りなし