



KIT BANDEIRA AMERICANA PREMIUM

INFORMAÇÕES GERAIS

Número do kit

61400074

Modelos

Para informações sobre os modelos correspondentes, veja o catálogo de peças e acessórios de varejo ou a seção de peças e acessórios do site www.harley-davidson.com (somente em Inglês).

NOTA

As bandeiras não são destinadas para uso em estrada. A construção destas bandeiras não suporta o vento a velocidades de estrada. Estas bandeiras são destinadas somente para uso em desfiles.

Conteúdo do kit

Veja Figura 1 e Tabela 1.

INSTALAÇÃO

NOTA

- *Esse kit se encaixará apenas em bagageiros com barras redondas de 12,7 mm (1/2 pol.).*
- *A faixa de alumínio marcada com "B" incluída nesse kit é usada em bagageiros pintados. A faixa de alumínio marcada com "C" é usada em bagageiros cromados.*

1. Veja Figura 1. Selecione a faixa de alumínio marcada com "B" (6) ou "C" (7) do kit com base no acabamento do bagageiro.

2. Molde a faixa de alumínio no bagageiro até conseguir um formato de "C". Instale no bagageiro no local adequado.
3. Coloque a presilha de mola (8) sobre a faixa de alumínio moldada.
4. Instale a bandeira no lado de baixo do mastro (como exibido).

NOTA

O prendedor superior (5) tem um furo. O prendedor inferior (9) tem dois furos.

5. Coloque o prendedor superior e o inferior na posição adequada sobre a presilha de mola.
6. Coloque o conjunto do mastro no furo no prendedor superior.
7. Instale o parafuso pequeno (10) do kit no prendedor inferior.
8. Instale o parafuso grande (11) no prendedor inferior e o parafuso no mastro.
9. Segurando a área plana do mastro (A) com uma chave, aperte o parafuso grande com torque de 13,6 N·m (120 in-lbs).
10. Aperte o parafuso pequeno com torque de 1,7 N·m (15 in-lbs). Certifique-se de que os dois parafusos tenham sido apertados com o torque adequado.



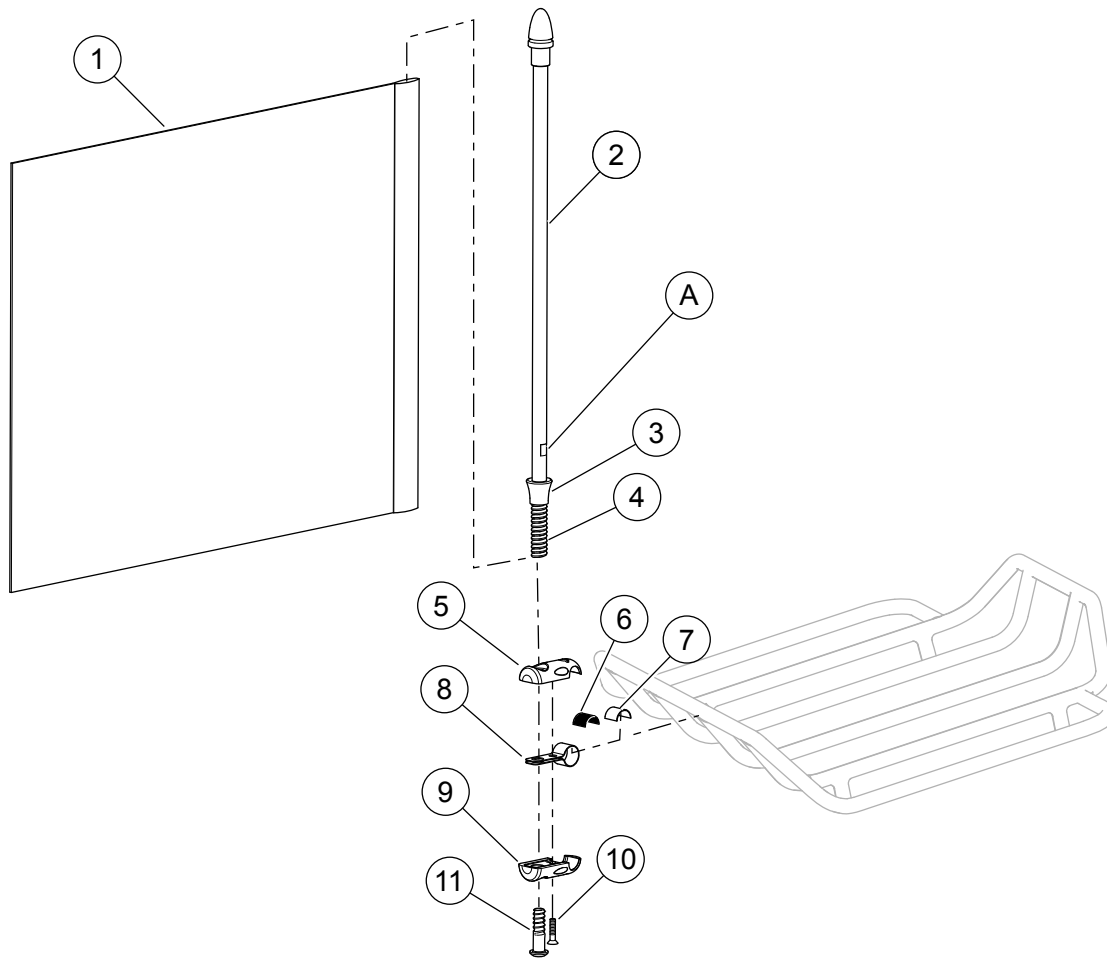


Figura 1. Peças de reposição: Kit bandeira americana Premium

Tabela 1. Conteúdo do kit

Item	Descrição (quantidade)	Peça N.º
1	Bandeira	94625-98
2	Mastro	Não é vendida separadamente
3	Suporte da bandeira	Não é vendida separadamente
4	Mola	Não é vendida separadamente
5	Prendedor superior	Não é vendida separadamente
6	Faixa de alumínio marcada com "B"	Não é vendida separadamente
7	Faixa de alumínio marcada com "C"	Não é vendida separadamente
8	Presilha de mola	Não é vendida separadamente
9	Prendedor inferior	Não é vendida separadamente
10	Parafuso, pequeno	Não é vendida separadamente
11	Parafuso, grande	Não é vendida separadamente