



INSTRUCCIONES

J05420

2011-09-30



KIT DE BANDERA NORTEAMERICANA PREMIUM

GENERALIDADES

Número de kit

61400074

Modelos

Para obtener información de la adaptación a los modelos, vea el catálogo de venta al detalle de P&A (piezas y accesorios) o la sección Piezas y accesorios en www.harley-davidson.com (inglés solamente).

NOTA

Las banderas no son para uso en carreteras. La fabricación de estas banderas no resistirá las velocidades del viento a las velocidades en carretera. Estas banderas están diseñadas para usarse en desfiles solamente.

Contenido del kit

Vea Figura 1 y Tabla 1.

INSTALACIÓN

NOTA

- *Este kit se adapta a las rejillas para equipaje de barra redonda de 12,7 mm (1/2 pulg.) solamente.*
 - *La tira de aluminio marcada con una "B" incluida en el kit se usa con las rejillas para equipaje pintadas. La tira de aluminio marcada con una "C" se usa con las rejillas para equipaje cromadas.*
1. Vea Figura 1 Seleccione la tira de aluminio "B" (6) o "C" (7) del kit, de acuerdo al acabado de la rejilla para equipaje.

2. Dele forma a la tira de aluminio en la rejilla para equipaje hasta formar una "C". Instale la rejilla para equipaje en la posición deseada.
3. Coloque una presilla de resorte (8) sobre la tira de aluminio formada.
4. Instale la bandera en la parte inferior del mástil (como se muestra).

NOTA

La abrazadera superior (5) tiene un agujero. La abrazadera inferior (9) tiene dos agujeros.

5. Coloque las abrazaderas superior e inferior en su posición sobre la presilla de resorte.
6. Coloque el conjunto del mástil en el agujero de la abrazadera superior.
7. Instale el tornillo pequeño (10) del kit en la abrazadera inferior.
8. Instale el tornillo grande (11) en la abrazadera inferior y enrósquelo en el mástil.
9. Sujete el área plana del mástil (A) con una llave y apriete el tornillo grande a 13,6 N·m (120 **in-lbs**).
10. Apriete el tornillo pequeño a 1,7 N·m (15 **in-lbs**). Asegúrese de que ambos tornillos se hayan apretado a su par de torsión correcto.



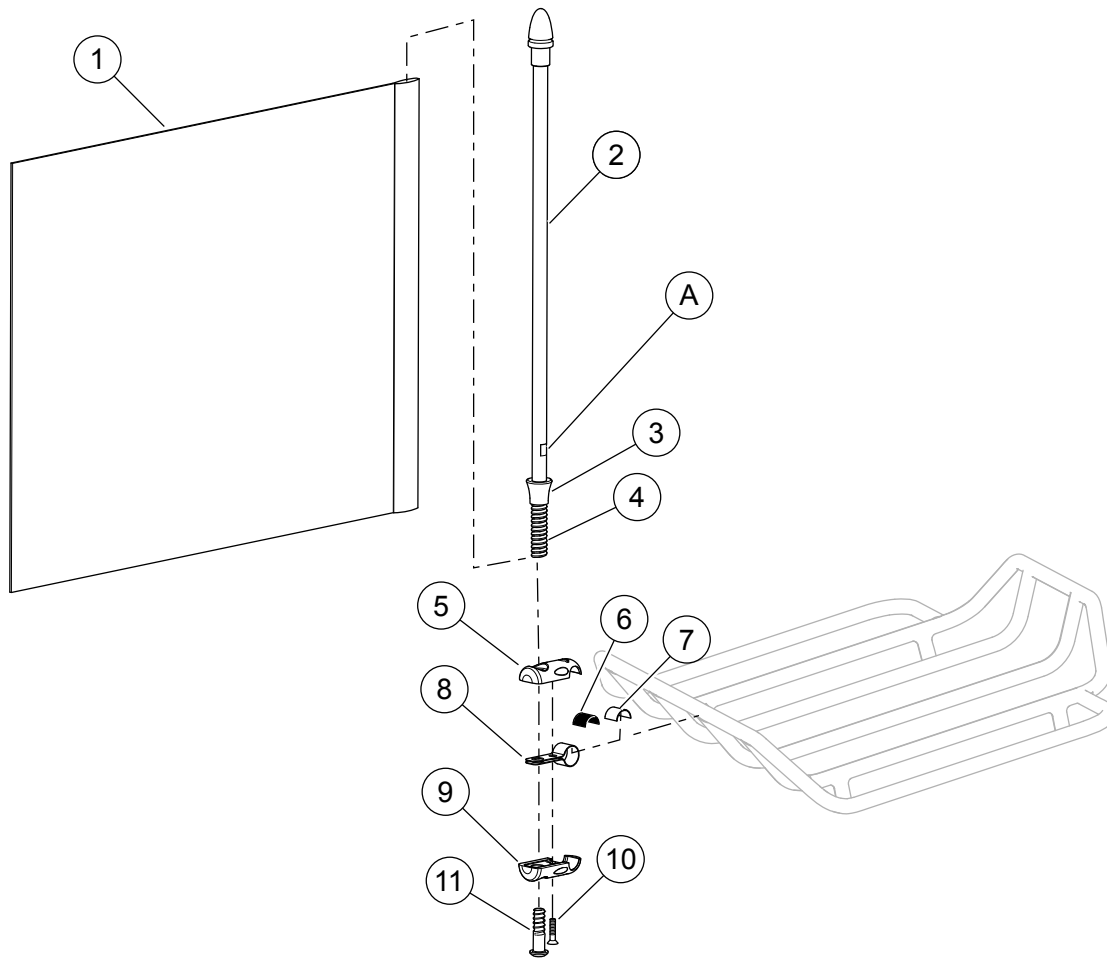


Figura 1. Piezas de servicio: Kit de bandera norteamericana Premium

Tabla 1. Contenido del kit

Artículo	Descripción (cantidad)	Número de pieza
1	Bandera	94625-98
2	Mástil	No se vende por separado
3	Soporte de la bandera	No se vende por separado
4	Resorte	No se vende por separado
5	Abrazadera superior	No se vende por separado
6	Tira de aluminio marcada "B"	No se vende por separado
7	Tira de aluminio marcada "C"	No se vende por separado
8	Presilla de resorte	No se vende por separado
9	Abrazadera inferior	No se vende por separado
10	Tornillo, pequeño	No se vende por separado
11	Tornillo, grande	No se vende por separado