



KIT DO MÓDULO DE INTERFACE DO IPOD BOOM! AUDIO

INFORMAÇÕES GERAIS

Números do kit

76476-10

Modelos

Para informações sobre os modelos correspondentes, veja o catálogo de peças e acessórios de varejo ou a seção de peças e acessórios do site www.harley-davidson.com (somente em Inglês).

Consulte o Manual do proprietário do Módulo de Interface do iPod® Boom! Audio para informar-se sobre os dispositivos iPod compatíveis.

Requisitos da instalação

Os modelos FLHT exigirão uma instalação anterior de um Kit de rádio AM/FM/CD (peça N.º 76412-06) e um Kit de antena AM/FM (peça N.º 76325-06 ou 76317-06).

Os modelos FLHT/C, FLHX, FLTR/X e FLHXXX SEM o chicote de fios sem revestimento Ultra (peça No 70169-06) instalado exigirão a compra separada de um kit de conectores (peça N.º 69200033).

Se dois módulos já estiverem instalados na parte superior do rádio:

Para os modelos FLHT/C/U, FLHX e FLHTCUTG, podem ser usados dois suportes Dual-Lock™ (peça N.º 76434-06) para montar o módulo de interface do iPod nas partes superiores dos dois módulos.

Para modelos FLTR e FLTRX, o Módulo de Interface do iPod pode ser montado na carenagem interna, na parede interna do porta-luvas do lado direito, utilizando-se um desses métodos (veja Figura 2):

- Use dois suportes Dual-Lock (peça N.º 76434-06) para fixar o módulo diretamente na lateral do porta-luvas.
- Use uma porca cega (peça N.º 90844-80) para fixar o módulo no suporte de montagem do iPod (peça N.º 83276-11). Aperte os dois suportes Dual-Lock (peça N.º 76434-06) no lado de baixo do suporte de montagem. Monte o suporte e o módulo na frente do porta-luvas com um parafuso (peça N.º 3658) e arruela (peça N.º 6716).

Para TODOS os modelos: Para instalar o iPod dentro do alforje direito, pode-se usar um kit de montagem do iPod no alforje BOOM! Audio (peça N.º 76000143).

Todos estes itens estão disponíveis separadamente em um concessionário Harley-Davidson.

⚠ ATENÇÃO

A segurança do motociclista e do passageiro depende da instalação correta deste kit. Use os procedimentos apropriados do Manual de serviço. Se o procedimento não estiver dentro de suas capacidades ou se você não possuir as ferramentas corretas, deixe que uma concessionária Harley-Davidson efetue a instalação. A instalação inadequada deste kit poderá resultar em morte ou lesões graves. (00333b)

NOTA

Esta folha de instruções faz referência às informações do Manual de serviço. É necessário um Manual de serviço para este ano/modelo de motocicleta para esta instalação, estando este disponível nos concessionários Harley-Davidson.

Sobrecarga elétrica

AVISO

É possível sobrecarregar o sistema de carregamento do seu veículo com o acréscimo de um número excessivo de acessórios elétricos. Se vários acessórios elétricos, operando ao mesmo tempo, consomem mais corrente elétrica que o sistema de carga do veículo pode produzir, o consumo elétrico poderá, então, descarregar a bateria e causar danos ao sistema elétrico do veículo. (00211d)

⚠ ATENÇÃO

ao instalar qualquer acessório elétrico, certifique-se de não ultrapassar a amperagem máxima especificada do fusível ou do disjuntor que protege o circuito sendo modificado. Exceder a amperagem máxima pode levar a falhas elétricas, o que poderá resultar em morte ou lesões graves. (00310a)

O Módulo da Interface do iPod® exige até 400 miliampéres de corrente extra do sistema elétrico.

Conteúdo do kit

Veja Figura 4 e Tabela 1.

PREPARAÇÃO

NOTA

Para veículos equipados com sirene de segurança:

- **Anos 2007 e posteriores:** Verifique se o controle remoto "hands-free" está presente.
- **2006:** Desative a sirene com o controle remoto.
- **TODOS os veículos:** Gire o interruptor da chave de ignição para a posição de ignição (IGNITION).

▲ ATENÇÃO

Para impedir a partida acidental do veículo, o que poderá resultar em morte ou lesões graves, remova o fusível principal antes de continuar. (00251b)

1. Consulte o Manual de serviço e remova o fusível principal
2. Remova o pára-brisa e a carenagem externa de acordo com o Manual de serviço.

INSTALAÇÃO PADRÃO

NOTA

Para informar-se sobre métodos opcionais de instalação, consulte **Requerimentos de instalação** anteriormente nessas instruções.

1. Veja Figura 1. Localize o módulo iPod (1) na parte superior da caixa do rádio AM/FM:
 - a. Remova o parafuso (2) na parte traseira do rádio.
 - b. Posicione o módulo iPod na parte superior do rádio AM/FM, com os cones metálicos em uma extremidade do módulo assentando com firmeza nos ilhós de borracha (3) de borracha mais à esquerda na parte dianteira do rádio.
 - c. Fixe o módulo no rádio com o parafuso da caixa do rádio (2). Aperte com torque de 4,0 a 5,1 N·m (35 a 45 lb·pol.).
2. Consulte o diagrama da fiação no apêndice do Manual de serviço. Localize o conector fêmea do chicote de interconexão do veículo de seis vias preto [6B] próximo à traseira do rádio. Se o conector fêmea [6B] estiver conectado ao conector macho [6A] no chicote de áudio do veículo, separe as duas metades do conector.

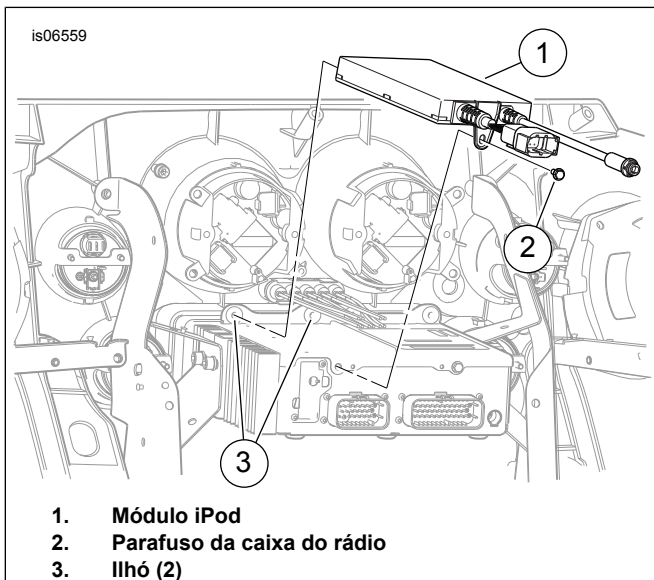


Figura 1. Instalação do módulo do iPod

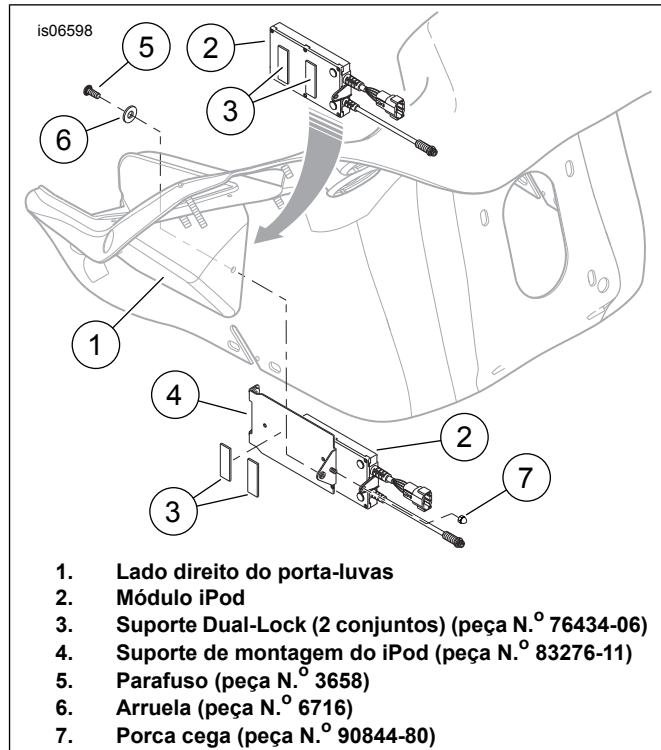


Figura 2. Configurações alternativas de montagem do Módulo do iPod para os modelos FLTR e FLTRX

3. **Modelos SEM conector de 35 vias na parte traseira do rádio:** Pegue o kit de conectores (peça N.º 69200033, vendido separadamente) e instale os terminais de fio e os bujões de vedação de acordo com as instruções **daquele** kit. **Modelos COM conector de 35 vias na parte traseira do rádio:** Veja Figura 3 e Figura 4. Solte o conector de 35 vias [28B] da traseira do rádio. Siga as instruções no apêndice do Manual de serviço para remover os pinos da vedação das cavidades 8, 19 e 31. Insira três dos fios com terminação do chicote iPod/NIM no conector [28B] como a seguir:

- Insira o terminal do fio **castanho-amarelado/vermelho** na **cavidade 8**.
- Insira o terminal do fio **violeta/cinza** na **cavidade 19**.
- Insira o terminal do fio **castanho-amarelado/azul** na **cavidade 31**.

Se uma Interface para telefone celular “hands-free” Bluetooth® de áudio avançada (peça No 76408-06) TAMBÉM ESTIVER instalada, embrulhe individualmente as extremidades dos dois fios com terminações restantes (vermelho/azul e preto/azul) do chicote de fios do ipod/NIM com fita isolante para evitar problemas elétricos.

Se uma Interface de áudio para telefone celular “hands-free” Bluetooth avançada NÃO estiver instalada, insira os dois fios com terminações restantes do chicote do iPod/NIM no conector [28B] como a seguir:

- Remova os pinos da vedação das cavidades 4 e 27.
- Insira o terminal do fio **vermelho/azul** na **cavidade 4**.
- Insira o terminal do fio **preto/azul** na **cavidade 27**.

4. **Para TODAS instalações:** Coincida o **conector macho** de seis vias [6A] do chicote do iPod/NIM no conector fêmea [6B] do chicote de interconexão do veículo. **Se o chicote de interconexão do veículo [6B] foi desconectado** do chicote de áudio [6A] na etapa 2, coincida o conector fêmea de seis vias [6B] do chicote do iPod/NIM com o conector macho [6A] do chicote de áudio. **Se o chicote de interconexão do veículo [6B] NÃO foi conectado** na etapa 2, o conector fêmea de seis vias [6B] do chicote do iPod/NIM pode ser deixado desconectado.
5. Acople o conector de oito vias [274B] do chicote de fios do iPod/NIM no conector [274A] do módulo (1) da interface do iPod.

NOTA

Certifique-se de verificar se todos os terminais fêmeas estão totalmente assentados e travados no conector fêmea [28B] de 35 vias antes de conectá-lo novamente no rádio.

6. Acople o conector [28B] na parte traseira do rádio.
7. **Se um NIM também estiver instalado**, veja as instruções **naquele** kit para obter informações detalhadas sobre as conexões elétricas e a montagem. **Se um NIM não estiver instalado**, insira os bujões de vedação das cavidades (4) no alojamento de seis vias (3) do kit. Instale o alojamento de seis vias no conector macho não usado [275B] do chicote do iPod/NIM.

NOTA

*Se o iPod estiver sendo instalado no alforje do lado direito usando um kit de montagem de iPod do alforje BOOM! Audio (peça N.º 76000143, disponível separadamente), consulte as instruções **desse** kit. O cabo mais longo do kit será conectado ao conector redondo do módulo do iPod na próxima etapa.*

8. Conecte o cabo do iPod (5) no conector redondo do módulo do iPod. Alinhe as setas e pressione. O conector travará na porta do cabo com um “clique” audível.
9. Passe o cabo do iPod sob o rádio e pela carenagem interna próximo da coluna de direção.

NOTA

NÃO monte modelos de iPod com memória de disco rígido no veículo. A vibração do veículo pode danificar o dispositivo permanentemente. Consulte as instruções do iPod para saber se o modelo a ser usado tem memória de disco rígido.

10. Alguns modelos de iPod podem ser montados no tanque utilizando-se a bolsa do Tanque do Boom! Audio (disponível separadamente). O cabo também pode ser passado sob o tanque (dentro do suporte de fios juntamente com outros chicotes) e para cima até o motociclista, seguindo próximo da frente do assento.

NOTA

- Tome cuidado para passar o cabo de modo que ele não seja esmagado pelo assento ou outra peça do veículo.
- Não aperte demais o cabo do iPod com abraçadeiras, pois ele danifica facilmente.

11. Use abraçadeiras (6) do kit para fixar o chicote do iPod/NIM e o cabo do iPod no chicote do veículo dentro da carenagem.

RETORNO PARA SERVIÇO

NOTA

*Para evitar possíveis danos ao sistema de som, verifique se o interruptor da chave de ignição está na posição de desligado (OFF) **antes** de instalar o fusível principal.*

1. Consulte o Manual de serviço e instale o fusível principal.
2. Acople o conector do cabo do iPod no dispositivo.
3. Ligue o interruptor da chave de ignição e teste o funcionamento correto do iPod. Listas de reprodução, artistas e títulos de músicas podem ser selecionados do monitor do rádio usando os controles manuais ou as teclas de funções programáveis.
4. Instale o pára-brisa e a carenagem externa de acordo com as instruções do Manual de serviço.

AO USAR

▲ ATENÇÃO

Ajuste os níveis de volume e outros controles do áudio e dos dispositivos eletrônicos antes de dirigir. Distrações podem levar à perda de controle, resultando em morte ou lesões graves. (00088b)

Veja o Manual do proprietário do Módulo de Interface do iPod Boom! Audio para informar-se sobre as instruções de operação.

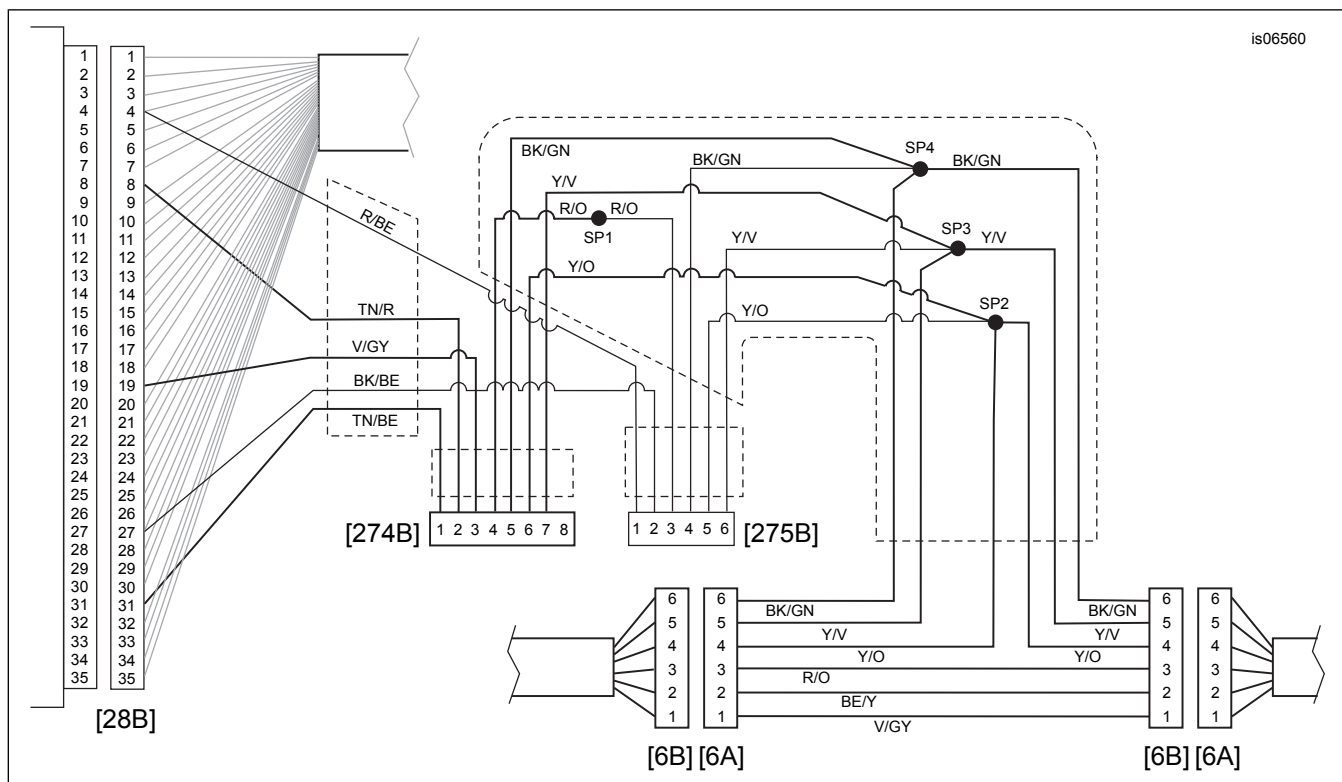


Figura 3. Diagrama da fiação, Módulo de interface de navegação/iPod

PEÇAS DE REPOSIÇÃO

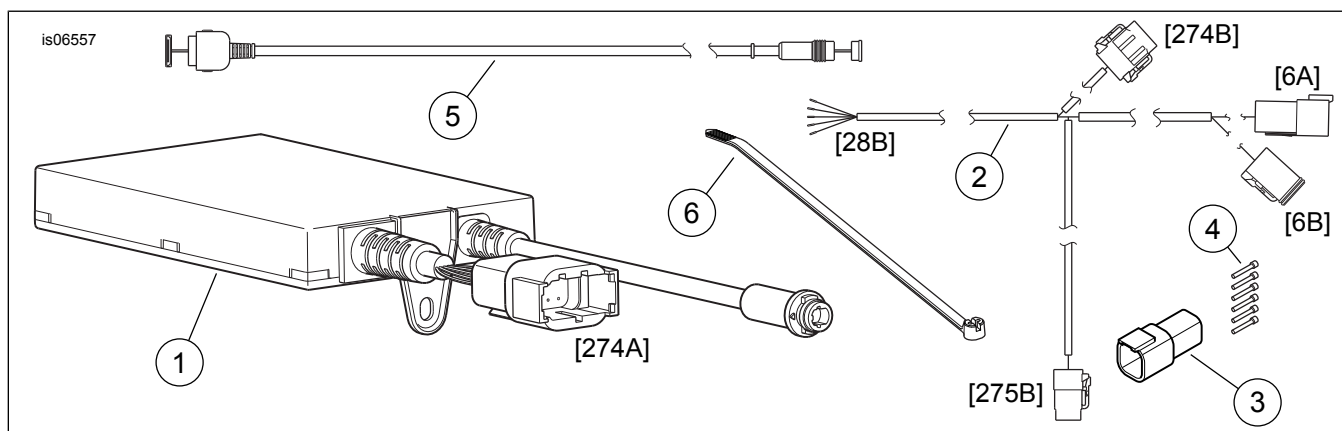


Figura 4. Peças de reposição, Módulo de interface do iPod

Tabela 1. Peças de reposição

Item	Descrição (quantidade)	Peça N.º
1	Módulo, Interface do iPod	72647-11
2	Chicote de fios, Módulo de interface de navegação (NIM)/iPod	76477-10
3	Conector macho, seis vias, Deutsch DTM, preto	74106-98BK
4	Pino de vedação (6)	74195-98
5	Cabo, iPod	72651-11
6	Abraçadeira (4)	10006