



靠背垫套件

概述

套件编号

参见维修零件表。

车型

关于车型配件信息，参见P&ARetailCatalog(零件与附件零售目录)或www.harley-davidson.com上的PartsandAccessories(零件与附件)部分(仅英文)。

安装

1. 用手触摸，隔着靠背材料找出安装孔。
2. 小心地将靠背垫上螺丝孔周围的透明塑料防雨密封剂切除，以防其卷入螺丝螺纹。
3. 参见图1至5和表格了解各种靠背型号。对于使用支架的型号，按照图示使用支架和螺丝将靠背固定至倒U形杆。
4. 牢固拧紧所有螺丝。切勿过度拧紧。

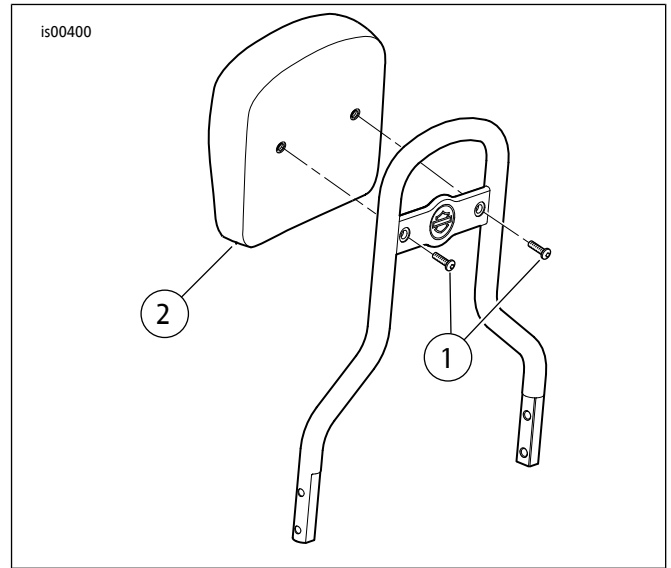


图2。维修零件：#2套件靠背垫

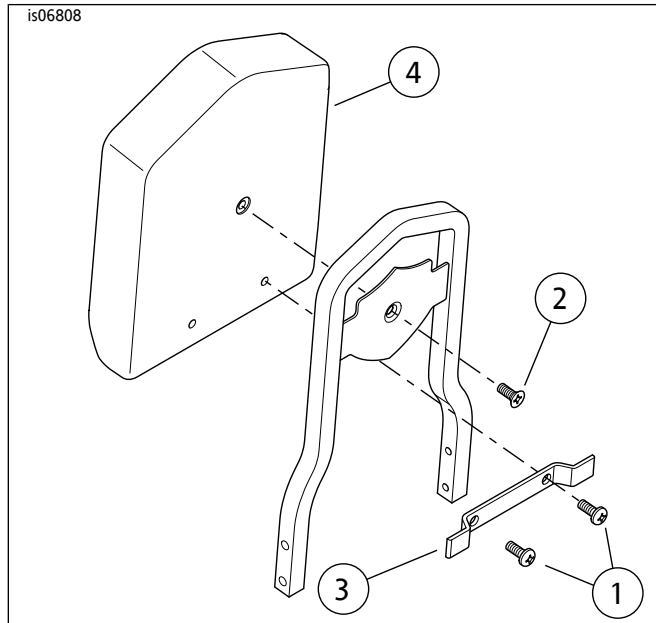


图1。维修零件：#1套件靠背垫

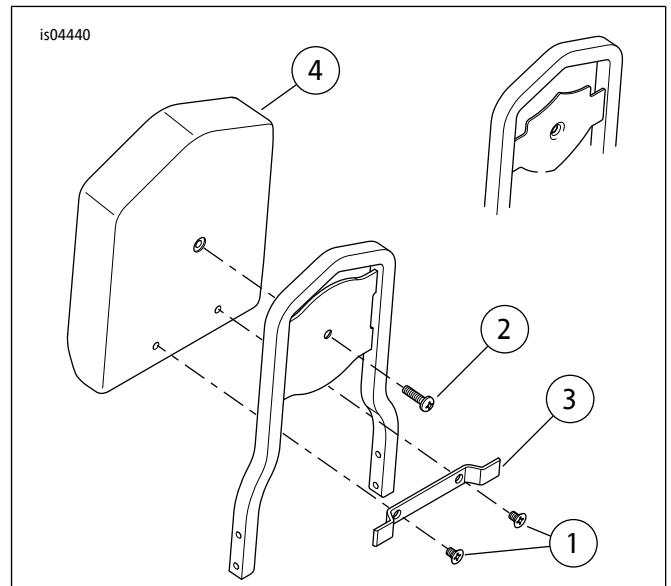


图3。维修零件：#3套件靠背垫

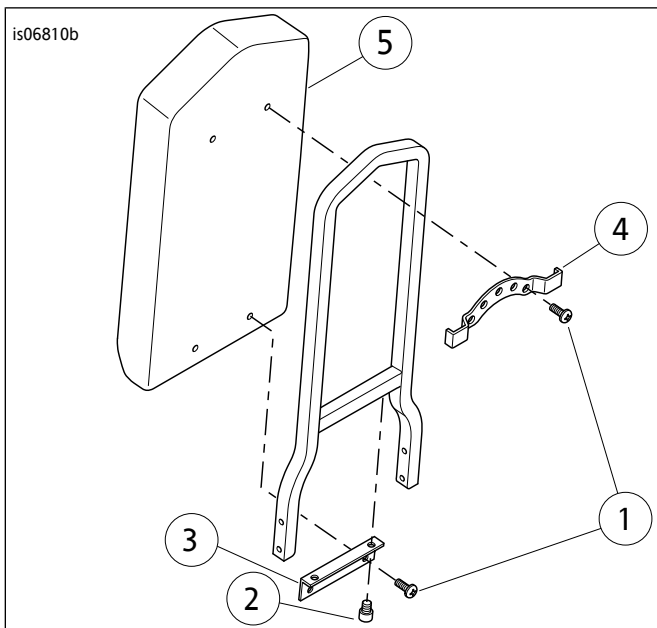


图4。维修零件：#4套件靠背垫

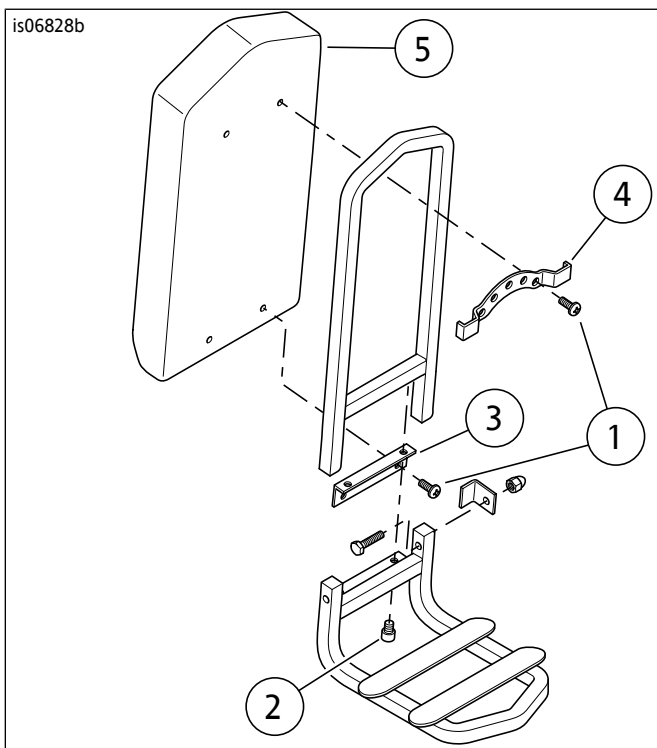


图5。维修零件：#4套件靠背垫

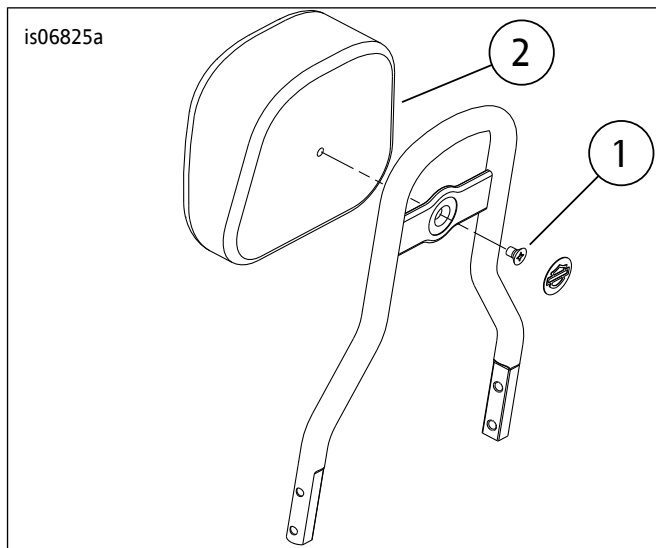


图6。维修零件：#5套件靠背垫

表1。维修零件表

套件	项目	描述(数量)	零件编号
#1套件： 51667-98、 51711-06、 52087-98、 52412- 79A、 52532-90、 52545-84、 52612-95、 52626-04、 52652-04、 52656-04	1	螺丝，1/4-20X5/8英寸，盘头(2)	1000
	2	螺丝，1/4-20X3/4英寸，平头	1602
	3	靠背支架	52771-82
	4	靠背	不单独出售
#2套件： 51622-07、 51640-06、 51641-06、 51642-06、 52300293、 52300301、 52300336	1	螺丝，1/4-20X5/8英寸，盘头(2)	1000
	2	靠背	不单独出售
#3套件： 51132-98、 52347-97、 52348-97、 52512-02	1	螺丝，1/4-20X1英寸，平头(2)	1617
	2	螺丝，1/4-20X1英寸，盘头(2)	2538
	3	靠背支架	52771-82
	4	靠背	不单独出售
#4套件： 52965-98、 91770-85	1	螺丝，1/4-20X5/8英寸，盘头(4)	1000
	2	螺丝，5/16-18x3/8英寸，凹头(2)	3531A
	3	靠背支架	52424-85
	4	支架，镀铬	不单独出售
	5	靠背垫	不单独出售
#5套件： 52300013、 52300038	1	螺丝，1/4-20x5/8英寸，盘头	1000
	2	靠背	不单独出售