



INSTRUCTIONS

J05324

2013-04-03



KIT DE COUSSIN DE DOSSIER

GÉNÉRALITÉS

Numéro de kit

Voir le tableau des pièces de rechange.

Modèles

Pour des informations sur la configuration des modèles, voir le catalogue P&A de vente au détail ou la section Pièces et accessoires de www.harley-davidson.com (en anglais seulement).

INSTALLATION

1. Passer la main sur la surface de l'appui-dos pour rechercher les trous de montage.
2. Découper avec soin la pièce imperméable en plastique transparent autour des trous de vis dans le coussin d'appui-dos pour éviter que le plastique s'accroche dans les filets de vis.
3. Consulter les figures 1 à 5 et les tableaux pour les divers modèles de dossiers. Pour les modèles utilisant un (des) support(s), fixer le dossier à la barre Sissy, à l'aide du support et des vis comme illustré.
4. Bien serrer toutes les vis. Ne pas trop serrer.

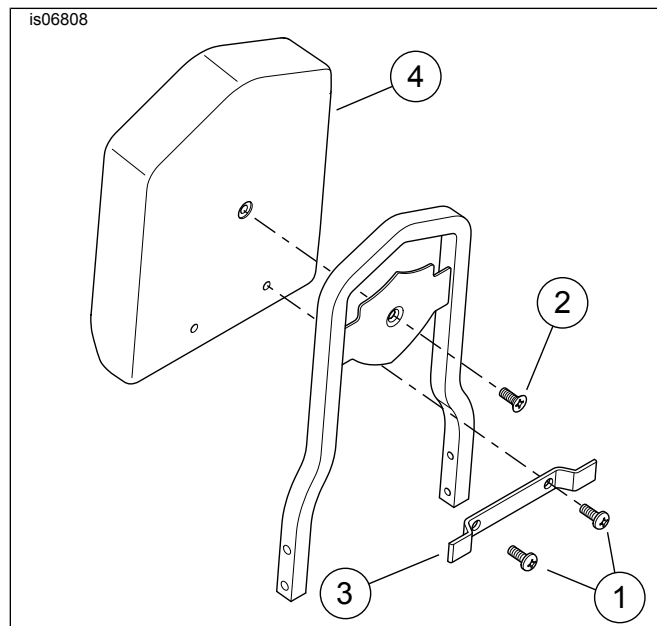


Figure 1. Pièces de rechange : Kits numéro 1 coussin de dossier

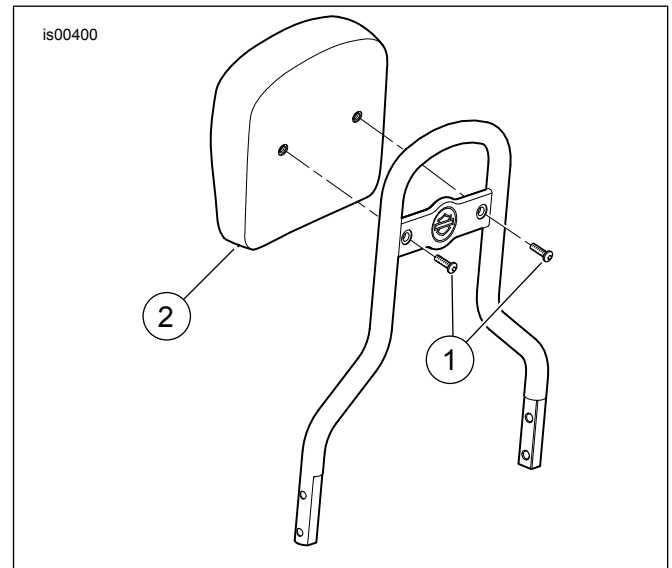


Figure 2. Pièces de rechange : Kits numéro 2 coussin de dossier

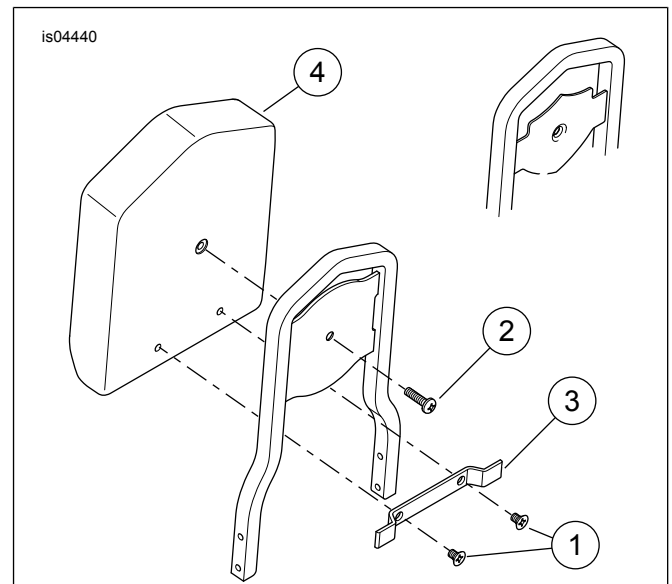


Figure 3. Pièces de rechange : Kits numéro 3 coussin de dossier

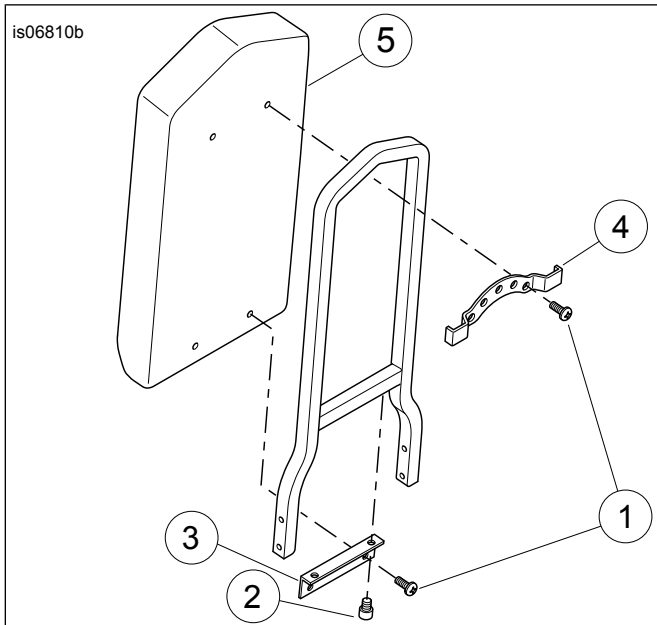


Figure 4. Pièces de rechange : Kits numéro 4 coussin de dossier

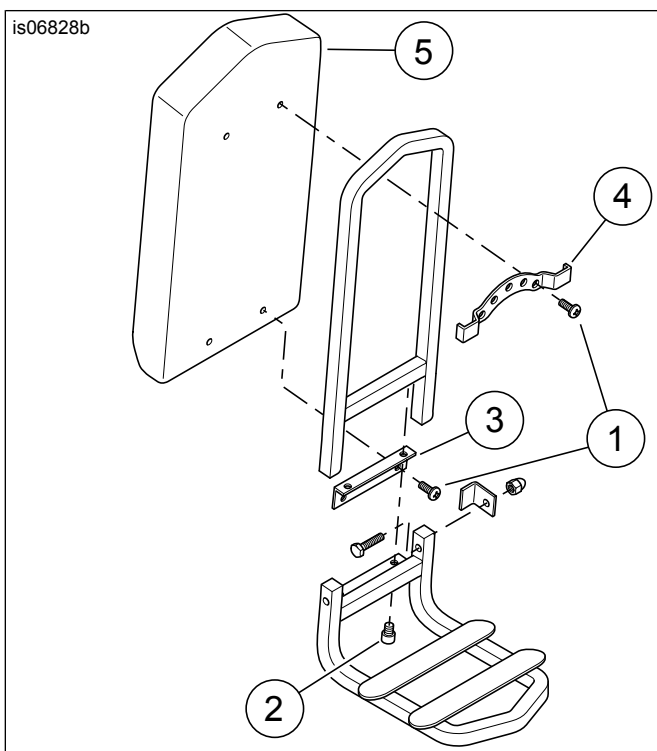


Figure 5. Pièces de rechange : Kits numéro 4 coussin de dossier

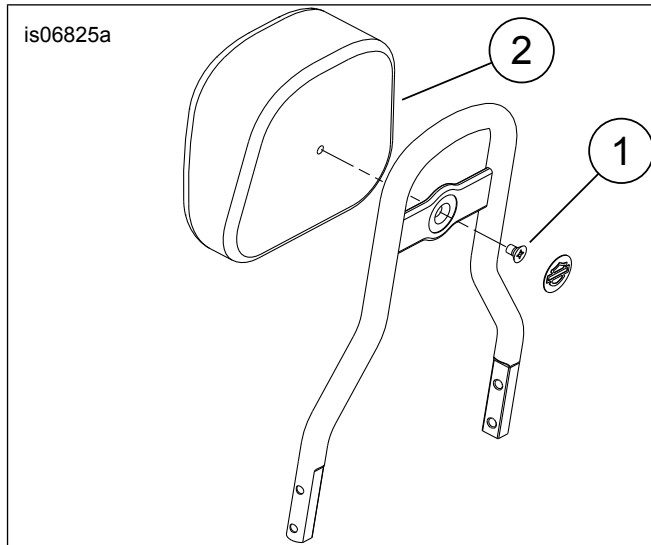


Figure 6. Pièces de rechange : Kits numéro 5 Coussin de dossier

Tableau 1. Tableau des pièces de rechange

Kit	Article	Description (quantité)	Pièce Numéro
KITS n° 1 : 51667-98 51711-06 52087-98 52412-79A 52532-90 52545-84 52612-95 52626-04 52652-04 52656-04	1	Vis à tête cylindrique, 1/4-20 x 5/8 pouce (2)	1000
	2	Vis à tête plate, 1/4-20 x 3/4 pouce	1602
	3	Support, appui-dos	52771-82
	4	Dossier	Non vendu séparément
KITS n° 2 : 51622-07 51640-06 51641-06 51642-06 52300293 52300301 52300336	1	Vis à tête cylindrique, 1/4-20 x 5/8 pouce (2)	1000
	2	Dossier	Non vendu séparément
	1	Vis à tête plate, 1/4-20 x 1 pouce (2)	1617
	2	Vis à tête cylindrique, 1/4-20 x 1 pouce (2)	2538
KITS n° 3 : 51132-98 52347-97 52348-97 52512-02	3	Support de dossier	52771-82
	4	Dossier	Non vendu séparément
KITS n° 4 : 52965-98, 91770-85	1	Vis à tête cylindrique, 1/4-20 x 5/8 pouce (4)	1000
	2	Vis à tête creuse, 5/16-18 x 3/8 pouce (2)	3531A
	3	Support, dossier	52424-85
	4	Support, chromé	Non vendu séparément
	5	Coussin de dossier	Non vendu séparément
KITS n° 5 : 52300013 52300038	1	Vis à tête cylindrique, 1/4-20 x 5/8 pouce (2)	1000
	2	Dossier	Non vendu séparément