



RÜCKENLEHNENPOLSTER-SATZ

ALLGEMEINES

Satz-Nummer

Siehe die Ersatzteiltabelle.

Modelle

Modell-Passungsinformationen sind im P&A-Einzelhandelskatalog oder im Abschnitt „Parts and Accessories“ (Teile und Zubehör) von www.harley-davidson.com (nur Englisch) zu finden.

EINBAU

1. Mit der Hand durch die Rückenlehne die Befestigungslöcher suchen.
2. Die durchsichtige Regenschutzfolie über den Schraubenlöchern im Rückenlehnenpolster vorsichtig wegschneiden, damit die Folie nicht vom Schraubengewinde mitgezogen und beschädigt wird.
3. Die verschiedenen Rückenlehnenmodelle sind in Abbildungen 1 bis 5 und den Tabellen zu finden. Bei Modellen mit Halterung(en), die Rückenlehne mit der Halterung und den Schrauben wie in den Abbildungen dargestellt am Soziusbügel sichern.
4. Alle Schrauben sicher anziehen. Nicht zu fest anziehen.

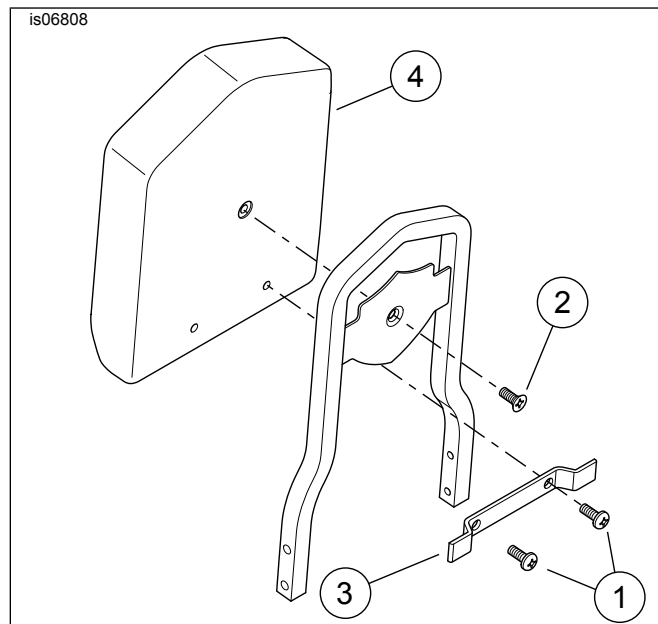


Abbildung 1. Ersatzteile: Sätze Nr. 1, Rückenlehnenpolster

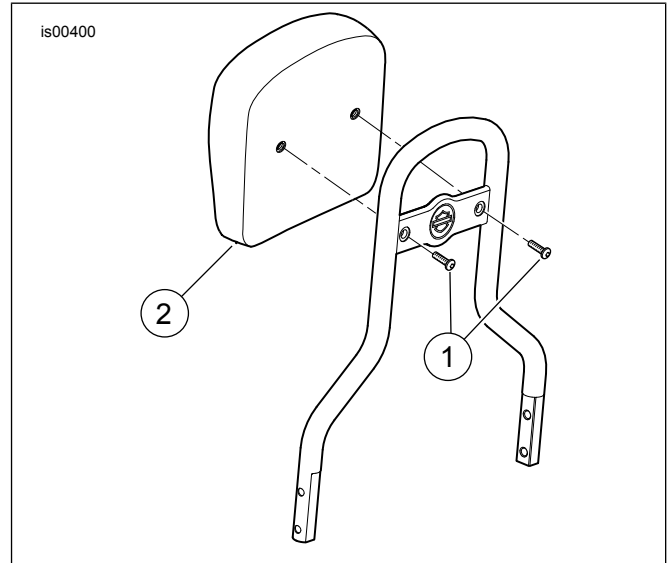


Abbildung 2. Ersatzteile: Sätze Nr. 2, Rückenlehnenpolster

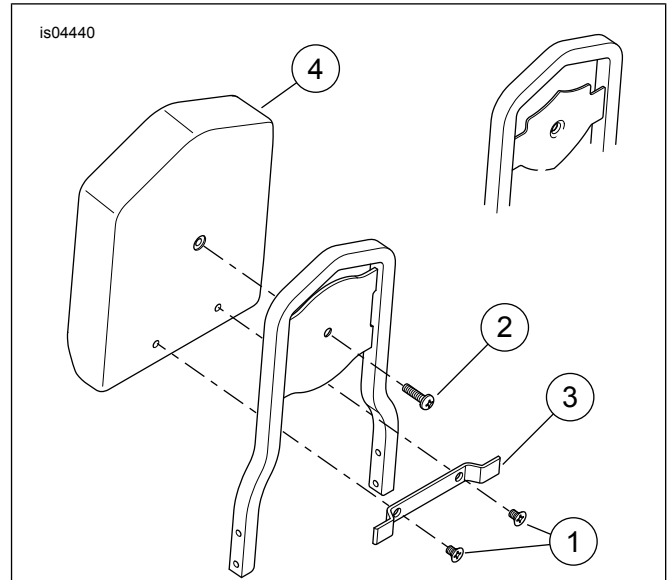


Abbildung 3. Ersatzteile: Sätze Nr. 3, Rückenlehnenpolster

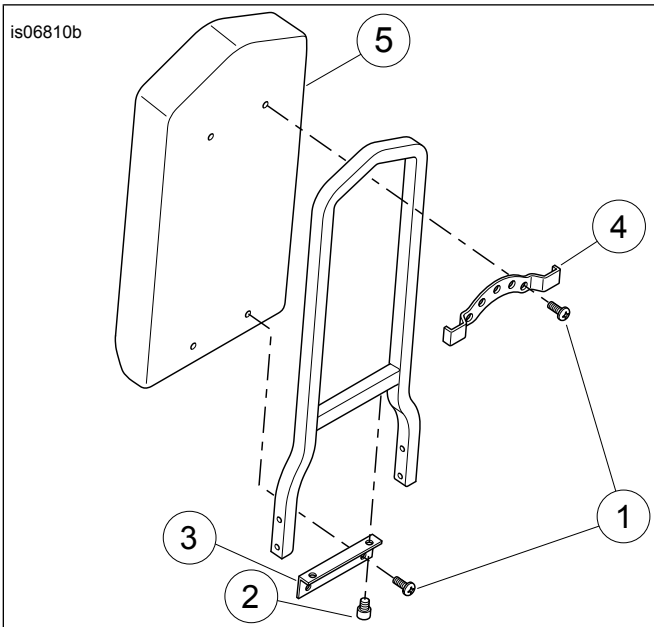


Abbildung 4. Ersatzteile: Sätze Nr. 4, Rückenlehnenpolster

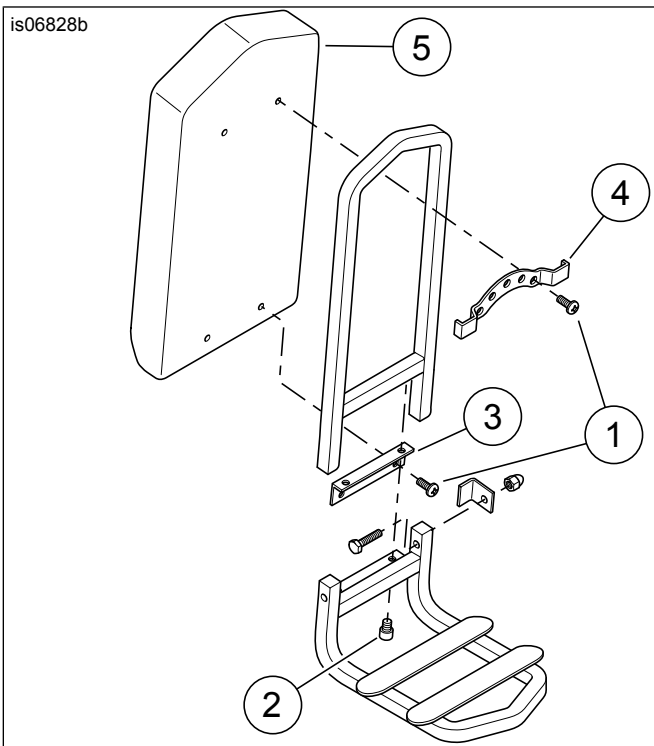


Abbildung 5. Ersatzteile: Sätze Nr. 4, Rückenlehnenpolster

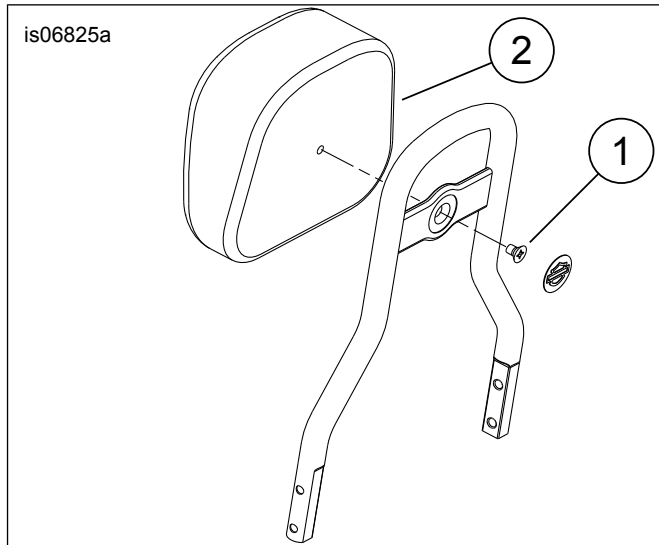


Abbildung 6. Ersatzteile: Sätze Nr. 5, Rückenlehnenpolster

Tabelle 1. Ersatzteile

| Satz | Angebe | Beschreibung (Menge) | Teil Nummer |
|--|--------|--|--------------------------|
| SÄTZE NR. 1: 51667-98, 51711-06, 52087-98, 52412-79A, 52532-90, 52545-84, 52612-95, 52626-04, 52652-04, 52656-04 | 1 | Schraube, 1/4-20 x 5/8 in, Flachkopf (2) | 1000 |
| | 2 | Schraube, 1/4-20 x 3/4 in, Senkkopf | 1602 |
| | 3 | Halterung, Rückenlehne | 52771-82 |
| | 4 | Rückenlehne | Nicht einzeln erhältlich |
| SÄTZE NR. 2: 51622-07 51640-06 51641-06 51642-06 52300293 52300301 52300336 | 1 | Schraube, 1/4-20 x 5/8 in, Flachkopf (2) | 1000 |
| | 2 | Rückenlehne | Nicht einzeln erhältlich |
| SÄTZE NR. 3: 51132-98, 52347-97, 52348-97, 52512-02 | 1 | Schraube, 1/4-20 x 1 in, Senkkopf (2) | 1617 |
| | 2 | Schraube, 1/4-20 x 1 in, Flachkopf (2) | 2538 |
| | 3 | Rückenlehnhalterung | 52771-82 |
| | 4 | Rückenlehne | Nicht einzeln erhältlich |
| SÄTZE NR. 4: 52965-98, 91770-85 | 1 | Schraube, 1/4-20 x 5/8 in, Flachkopf (4) | 1000 |
| | 2 | Innensechskantschraube, 5/16-18 x 3/8 in (2) | 3531A |
| | 3 | Halterung, Rückenlehne | 52424-85 |
| | 4 | Halterung, verchromt | Nicht einzeln erhältlich |
| | 5 | Rückenlehnepolster | Nicht einzeln erhältlich |

Tabelle 1. Ersatzteile

| Satz | Angabe | Beschreibung (Menge) | Teil Nummer |
|--------------------------------------|---------------|---|--------------------------------|
| SÄTZE NR. 5: 52300013 52300038 | 1 | Schraube, 1/4-20 x 5/8 in, Flachkopf (2) | 1000 |
| | 2 | Rückenlehne | Nicht einzeln erhältlich |