



KIT CUSCINO DELLO SCHIENALE

GENERALITÀ

Numero kit

Vedere la tabella delle parti di ricambio.

Modelli

Per informazioni sugli abbinamenti dei modelli, vedere il catalogo di vendita al dettaglio delle parti e accessori o la sezione Parts and Accessories (Parti ed accessori) sul sito web www.harley-davidson.com (solo in inglese).

INSTALLAZIONE

1. Passare la mano sul materiale dello schienale per individuare i fori di montaggio.
2. Tagliare via con attenzione il rivestimento antipioggia in plastica trasparente dai fori per le viti nel cuscino dello schienale per evitare che le filettature imprigionino la plastica.
3. Vedere le figure da 1 a 5 e le tabelle per i vari tipi di schienale. Nei modelli che usano staffe, fissare lo schienale al profilato dello schienalino usando le staffe e le viti come mostrato nelle illustrazioni.
4. Serrare tutte le viti a fondo. Non serrare eccessivamente.

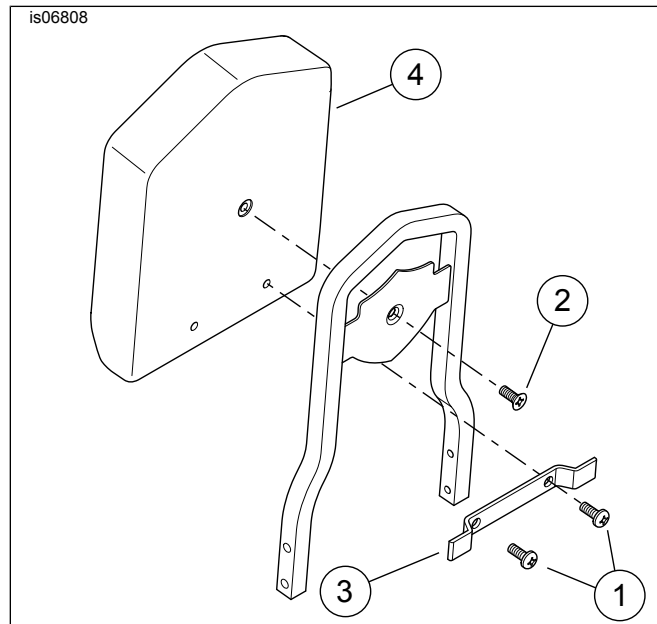


Figura 1. Parti di ricambio: Kit cuscino dello schienale N° 1

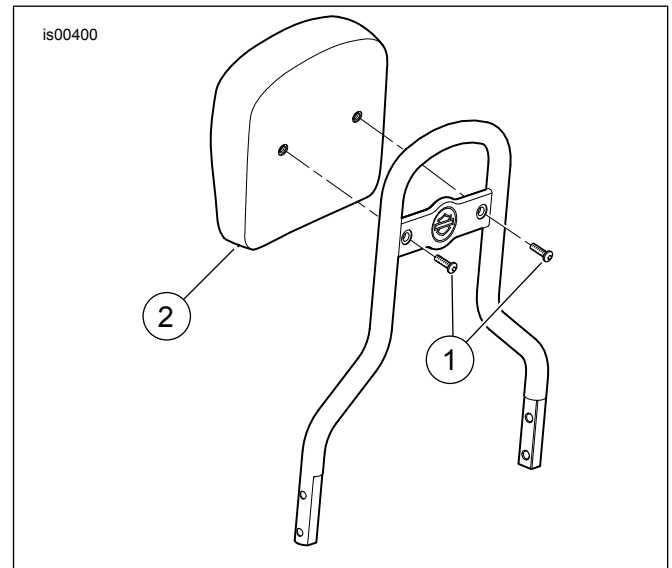


Figura 2. Parti di ricambio: Kit cuscino dello schienale N° 2

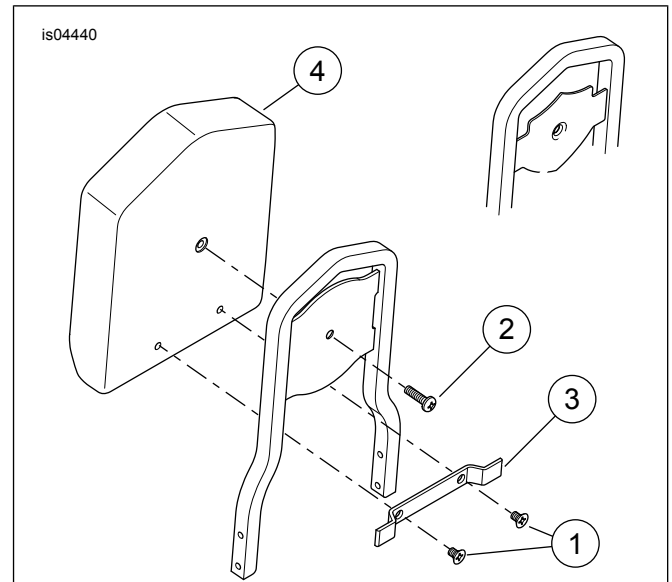


Figura 3. Parti di ricambio: Kit cuscino dello schienale N° 3



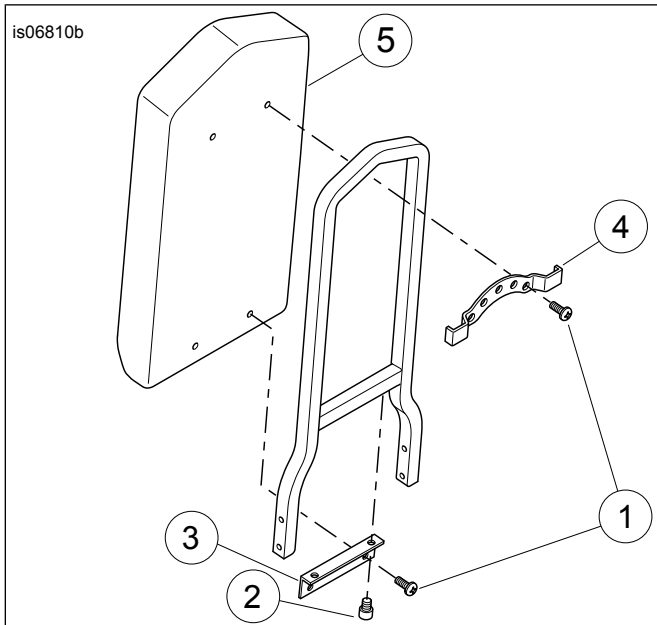


Figura 4. Parti di ricambio: Kit cuscino dello schienale N° 4

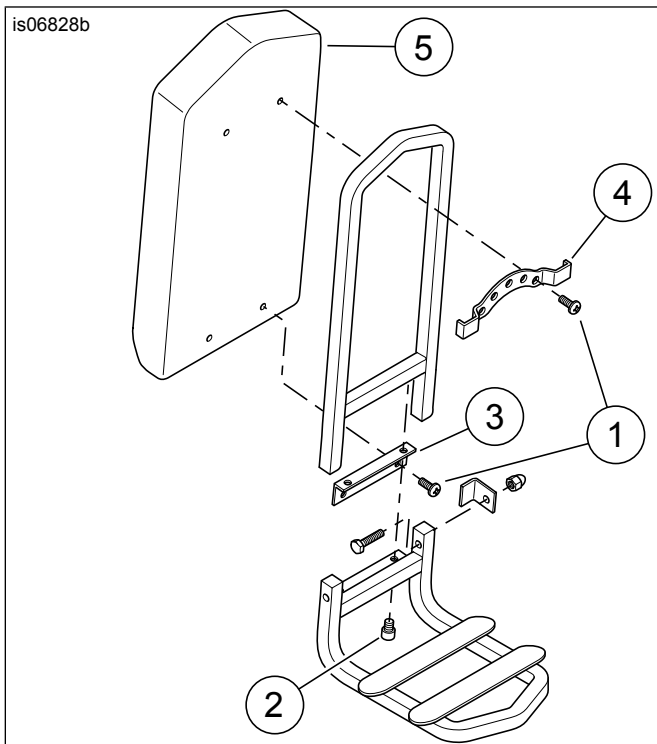


Figura 5. Parti di ricambio: Kit cuscino dello schienale N° 4

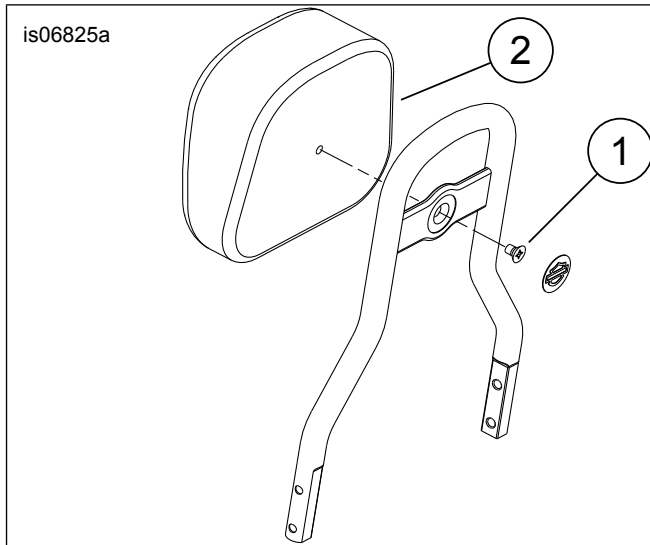


Figura 6. Parti di ricambio: Kit cuscino dello schienale N° 5

Tabella 1. Tabella delle parti di ricambio

Kit	Elemento	Descrizione (quantità)	Numero Codice
KIT N° 1: 51667-98 51711-06 52087-98 52412-79A 52532-90 52545-84 52612-95 52626-04 52652-04 52656-04	1	Vite, a testa tronco conica, 1/4-20 x 5/8 di pollice (2)	1000
	2	Vite, a testa piatta, 1/4-20 x 3/4 di pollice	1602
	3	Staffa schienale	52771-82
	4	Schienale	Parte non venduta separatamente
	1	Vite, a testa tronco conica, 1/4-20 x 5/8 di pollice (2)	1000
	2	Schienale	Parte non venduta separatamente
KIT N° 3: 51132-98 52347-97 52348-97 52512-02	1	Vite, a testa piatta, 1/4-20 x 1 pollice (2)	1617
	2	Vite, a testa tronco conica, 1/4-20 x 1 pollice (2)	2538
	3	Staffa dello schienale	52771-82
	4	Schienale	Parte non venduta separatamente
KIT N° 4: 52965-98 91770-85	1	Vite, a testa tronco conica, 1/4-20 x 5/8 di pollice (4)	1000
	2	Vite, a esagono incassato, 5/16-18 x 3/8 di pollice (2)	3531A
	3	Staffa schienale	52424-85
	4	Staffa, cromata	Parte non venduta separatamente
	5	Cuscino dello schienale	Parte non venduta separatamente

Tabella 1. Tabella delle parti di ricambio

Kit	Elemento	Descrizione (quantità)	Numero Codice
KIT N° 5: 52300013 52300038	1	Vite, a testa tronco conica, 1/4-20 x 5/8 di pollice	1000
	2	Schienale	Parte non venduta se- paratamen- te