



BACKREST PADKIT (バックレストパッドキット)

概要

キット番号

「交換用パーツ表」を参照してください。

モデル

モデルの適合性については、純正P&Aカタログまたはwww.harley-davidson.comのパーツとアクセサリに関するセクション(英語版のみ)をご覧ください。

取り付け

1. 手でバックレストを触り、マウント穴の位置を確認します。
2. プラスチックがねじ山にはさまらないよう、バックレストパッドのスクリー穴から透明なプラスチックレインシールを慎重に切り離します。
3. 図1から5を参照し、さまざまなバックレストモデルの表を確認します。ブラケットを使用するモデルの場合、図に表示されているバックレストとスクリーを使用して、シシーバーにバックレストを固定します。
4. 全てのスクリーをしっかりと締め付けます。締め過ぎないでください。

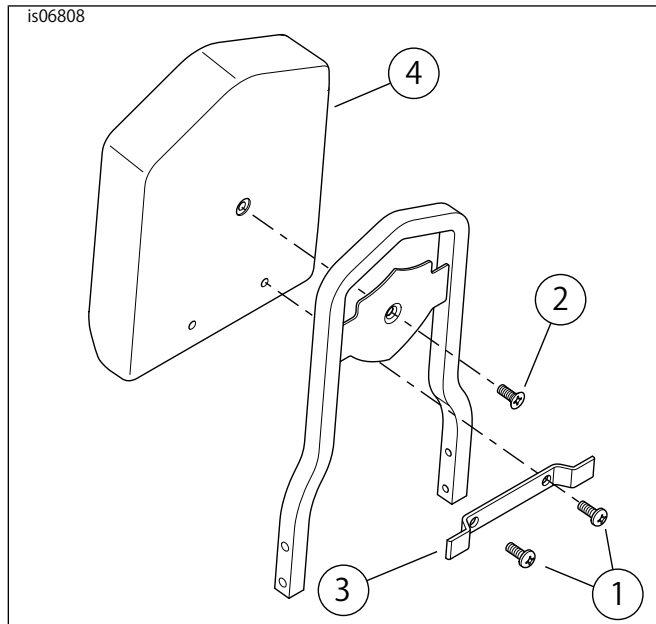


図1。交換用パーツ: No. 1キットバックレストパッド

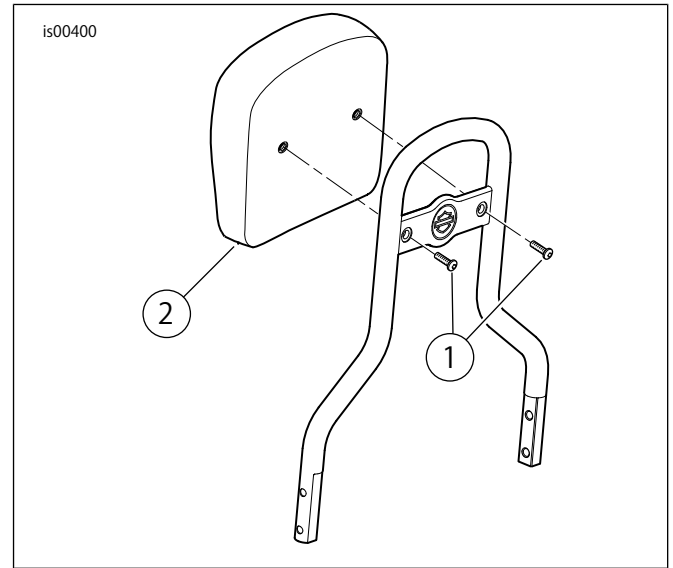


図2。交換用パーツ: No. 2キットバックレストパッド

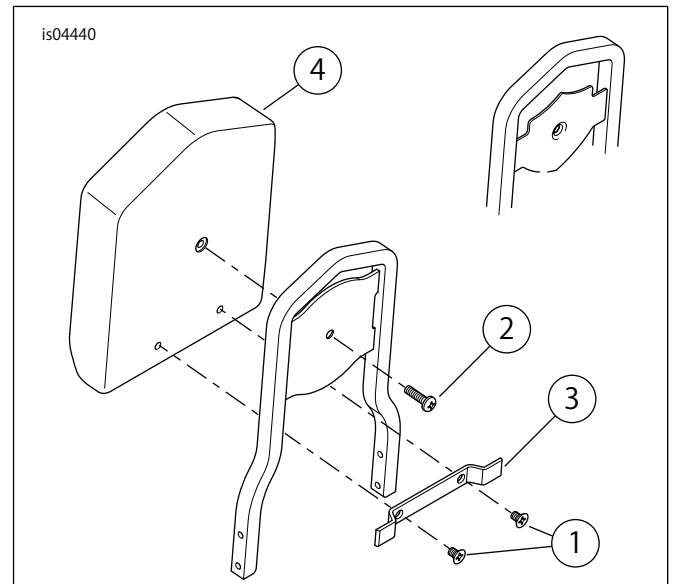


図3。交換用パーツ: No. 3キットバックレストパッド

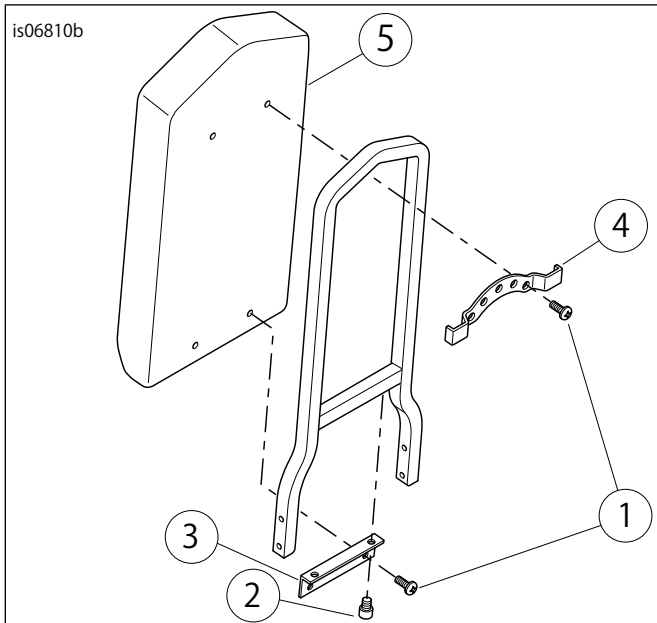


図4。交換用パーツ: No. 4キットバックレストパッド

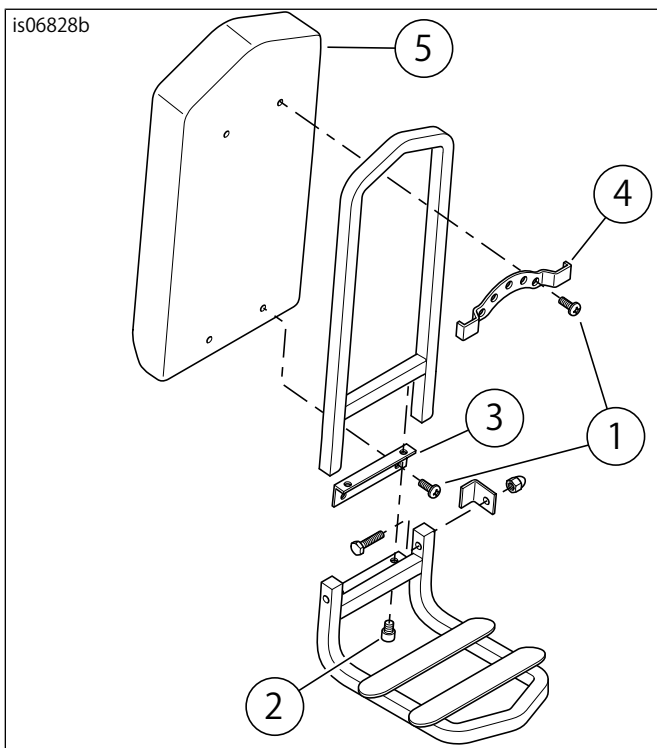


図5。交換用パーツ: No. 4キットバックレストパッド

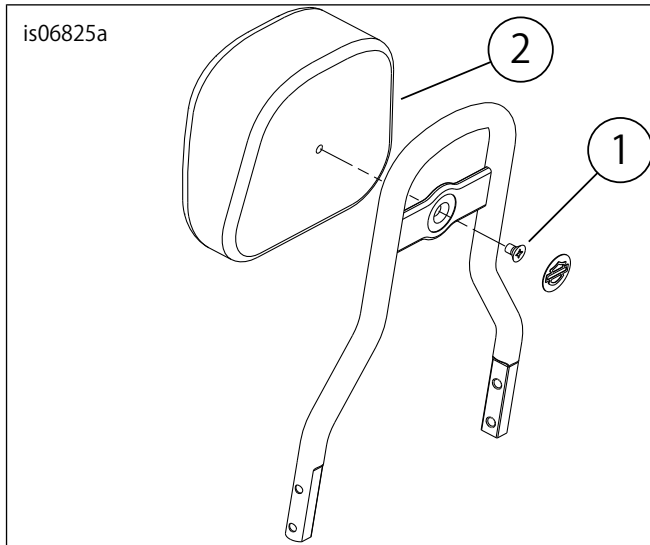


図6。交換用パーツ: No. 5バックレストパッドキット

表1。交換用パーツ表

キット	アイテム	詳細 (数量)	部品番号
No. 1キット: 51667-98、51711-06、52087-98、52412-79A、52532-90、52545-84、52612-95、52626-04、52652-04、52656-04	1	スクリュー、1/4-20X5/8インチ、パンヘッド(2)	1000
	2	スクリュー、1/4-20X3/4インチ、フラットヘッド	1602
	3	ブラケット、バックレスト	52771-82
	4	バックレスト	別売りなし
No. 2キット: 51622-0751640-06、51641-06、51642-06、52300293、52300301、52300336	1	スクリュー、1/4-20X5/8インチ、パンヘッド(2)	1000
	2	バックレスト	別売りなし
	3	スクリュー、1/4-20x1インチ、フラットヘッド(2)	1617
	4	スクリュー、1/4-20x1インチ、パンヘッド(2)	2538
No. 3キット: 51132-98、52347-97、52348-97、52512-02	1	スクリュー、1/4-20x5/8インチ、パンヘッド(4)	1000
	2	スクリュー、5/16-18X3/8インチ、ソケットヘッド(2)	3531A
	3	ブラケット、バックレスト	52424-85
	4	ブラケット、クローム	別売りなし
No. 4キット: 52965-98、91770-85	5	バックレストパッド	別売りなし
	1	スクリュー、1/4-20x5/8インチ、パンヘッド	1000
No. 5キット: 52300013、52300038	2	バックレスト	別売りなし