



FXS挡风玻璃安装式扬声器支架套件

概述

套件编号

76000155

车型

关于车型配件信息，参见P&ARetailCatalog(零件与附件零售目录)或www.harley-davidson.com上的PartsandAccessories(零件与附件)部分(仅英文)。

需要的附加零件

正确安装此套件需要单独购买和安装哈雷戴维森®挡风玻璃套件、挡风玻璃安装式扬声器和放大器套件(零件编号76321-09)、喇叭重新定位支架套件(零件编号69015-08)和电气连接套件(零件编号72673-11)。

需要连接具有3.5 mm (1/8 in)立体声输出(耳机插孔或音频线路输出)的音频设备(MP3播放机或类似装置,单独购买)。

注意

可使用Boom! Audio燃油箱袋(零件编号91003-10)固定固态音频设备。

切勿在车辆上固定带有硬盘存储器的MP3播放器或类似设备。

套件内容

此套件包括一个扬声器支架和两个平垫圈。

此套件不提供维修零件。

安装

此套件的设计可实现在软尾®FXS车型摩托车上安装挡风玻璃安装式扬声器和放大器套件(零件编号76321-09)。正确安装需要:

- 使用此套件中包括的扬声器支架更换挡风玻璃安装式扬声器和放大器套件中音箱上安装的扬声器支架。在执行扬声器和放大器套件安装的任何部分之前先进行此操作。
- 根据喇叭重新定位套件(零件编号69015-08)中的说明重新定位喇叭。
- 安装放大器和放大器支架时安装此套件中包括的两个平垫圈。

阅读下面的说明,然后遵循挡风玻璃安装式扬声器和放大器套件(零件编号76321-09)中包括的软尾安装说明,并根据需要执行针对此套件的说明。

更换扬声器支架

1. 参见图1。从音箱(1)拆下四个螺丝(3)和安装的扬声器支架(2)。保留螺丝,丢弃扬声器支架。
2. 在音箱上安装此套件中的扬声器支架和之前步骤中拆下的四个螺丝。

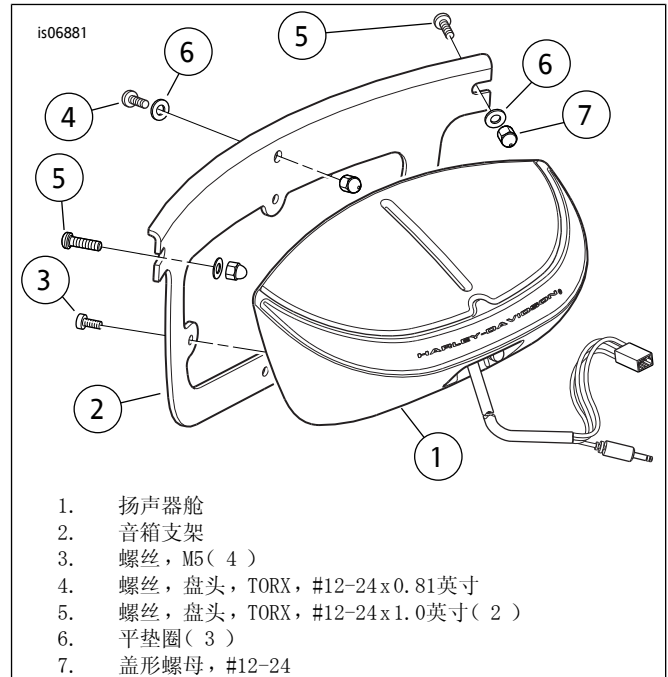


图1。安装扬声器支架

安装放大器和放大器支架

1. 拆下喇叭,然后根据喇叭重新定位套件(零件编号69015-08)中包括的说明重新定位喇叭。
2. 根据该套件中包括的说明(针对软尾车型)安装挡风玻璃安装式扬声器和放大器套件(零件编号76321-09)中的放大器和放大器支架,以下例外:参见图2。按照图示安装此套件中包括的两个平垫圈(3)。

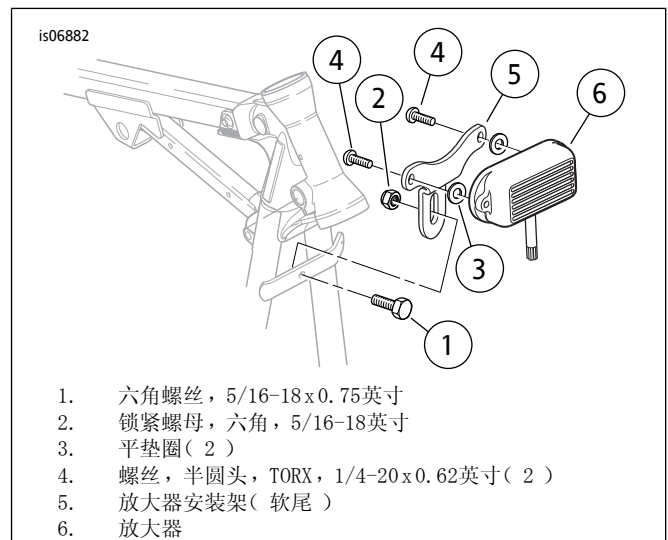


图2。安装放大器和支架