



FXS OP HET WINDSCHERM GEMONTEERDE LUIDSPREKERSTEUNSET

ALGEMEEN

Setnummer

76000155

Modellen

Voor modelgerelateerde informatie, raadpleegt u de P&A-catalogus of het gedeelte Parts and Accessories (onderdelen en accessoires) op www.harley-davidson.com (alleen Engelstalig).

Vereiste aanvullende onderdelen

Voor de juiste installatie van deze set is de afzonderlijke aanschaf en installatie van een Harley-Davidson® windschermset, op het windscherm gemonteerde luidspreker- en versterkerset (onderdeelnr. 76321-09), claxonverplaatsingssteun (onderdeelnr. 69015-08) en elektrische aansluitset (onderdeelnr. 72673-11) nodig.

Aansluiting op een audioapparaat (MP3-speler of soortgelijk apparaat, apart aangeschaft) met een 3,5 mm (1/8 in) stereo-uitgang (koptelefoonstekker of audiouitgang) is vereist.

OPMERKING

Een Boom! Audio tanktas (H-D onderdeelnr. 91003-10) kan gebruikt worden om een **solid state** audioapparaat in te bewaren.

Bevestig **GEEN** MP3-speler of een vergelijkbaar apparaat met een **harddisk-geheugen** op of aan de motorfiets.

Setinhoud

Deze set bevat een luidsprekersteun en twee platte onderleggingen.

Er zijn geen serviceonderdelen beschikbaar bij deze set.

INSTALLEREN

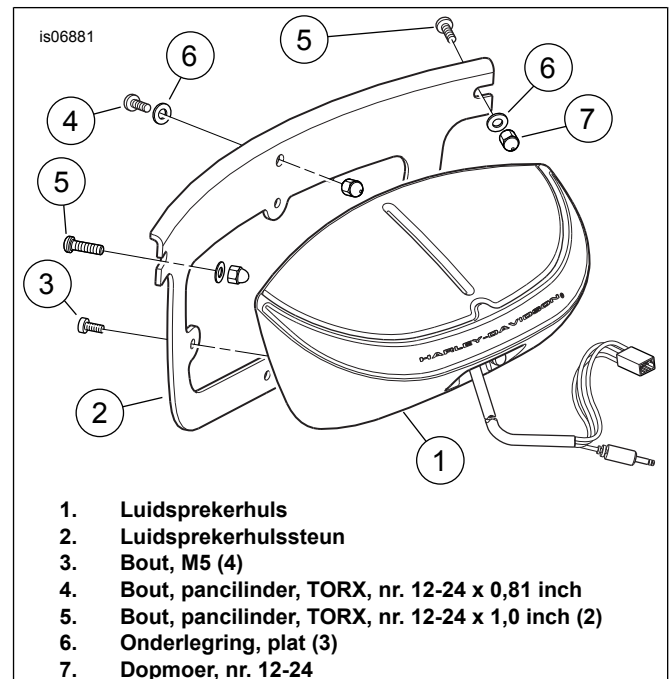
Deze set is bedoeld voor de installatie van de op het windscherm gemonteerde luidspreker- en versterkerset (onderdeelnr. 76321-09) bij Softail® FXS-modellen. De juiste installatie vindt als volgt plaats:

- Vervang de luidsprekersteun die aan de luidsprekerhuls in de op het windscherm gemonteerde luidspreker- en versterkerset is bevestigd door de luidsprekersteun in **deze** set. Doe dit voordat u een onderdeel uit de luidspreker- en versterkerset monteert.
- Verplaats de claxon volgens de instructies in de claxonverplaatsingsset (onderdeelnr. 69015-08).
- Breng de twee platte onderleggingen uit **deze** set aan bij het monteren van de versterker en versterkersteun.

Lees de onderstaande instructies en volg dan de Softail-installatie-instructies in de op het windscherm gemonteerde luidspreker- en versterkerset (onderdeelnr. 76321-09), en volg, waar nodig, de instructies in **deze** set.

Vervangen van de luidsprekersteun

1. Zie Afbeelding 1. Verwijder de vier bouten (3) en de gemonteerde luidsprekersteun (2) van de luidsprekerhuls (1). Bewaar de bouten en gooi de luidsprekersteun weg.
2. Monteer de luidsprekersteun uit **deze** set en de vier bouten die u in de vorige stap uit de luidsprekerhuls hebt verwijderd.

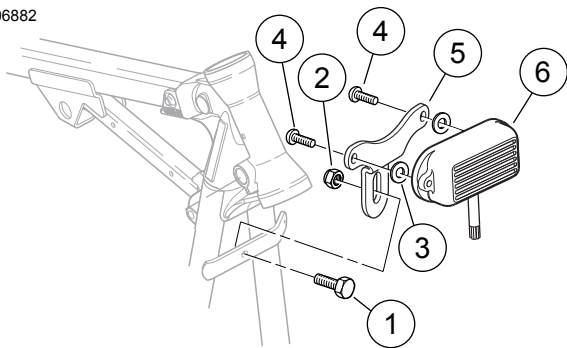


Afbeelding 1. Installeren van de luidsprekersteun

Installeren van de versterker en versterkersteun

1. Verwijder de claxon en verplaats deze volgens de instructies in de claxonverplaatsingsset (onderdeelnr. 69015-08).
2. Installeer de versterker en versterkersteun uit de op het windscherm gemonteerde luidspreker- en versterkerset (onderdeelnr. 76321-09) volgens de instructies in **die** set voor Softail-modellen, met de volgende uitzondering: Zie Afbeelding 2. Monteer de twee platte onderleggingen (3) uit **deze** set, zoals afgebeeld.

is06882



1. Zeskantbout, 5/16-18 x 0,75 inch
2. Borgmoer, zeskant, 5/16-18 inch
3. Onderlegging, plat (2)
4. Bolkopbout, TORX, 1/4-20 x 0,62 inch (2)
5. Montagesteun versterker (Softtail-modellen)
6. Versterker

Afbeelding 2. Installeren van versterker en steun